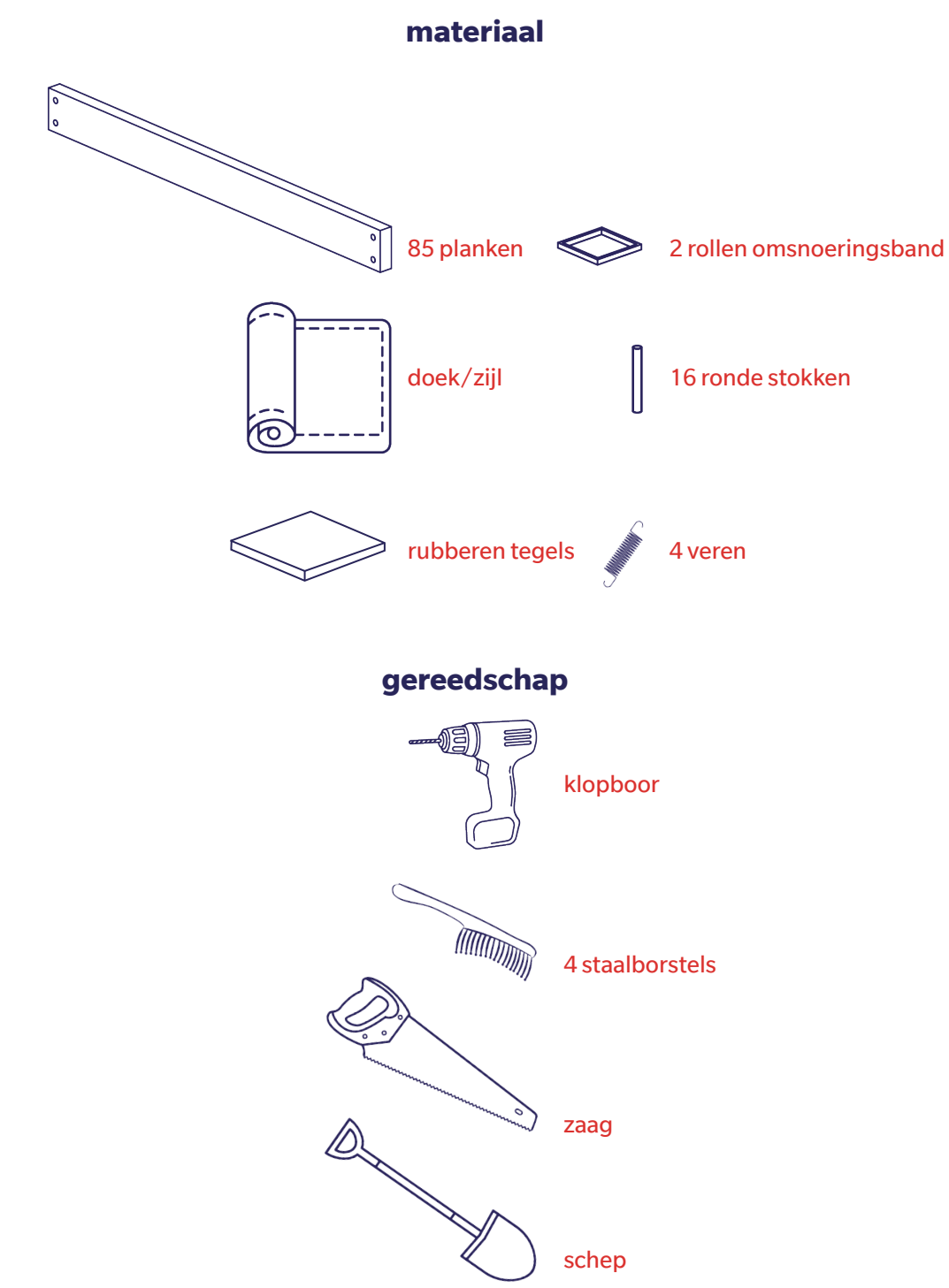
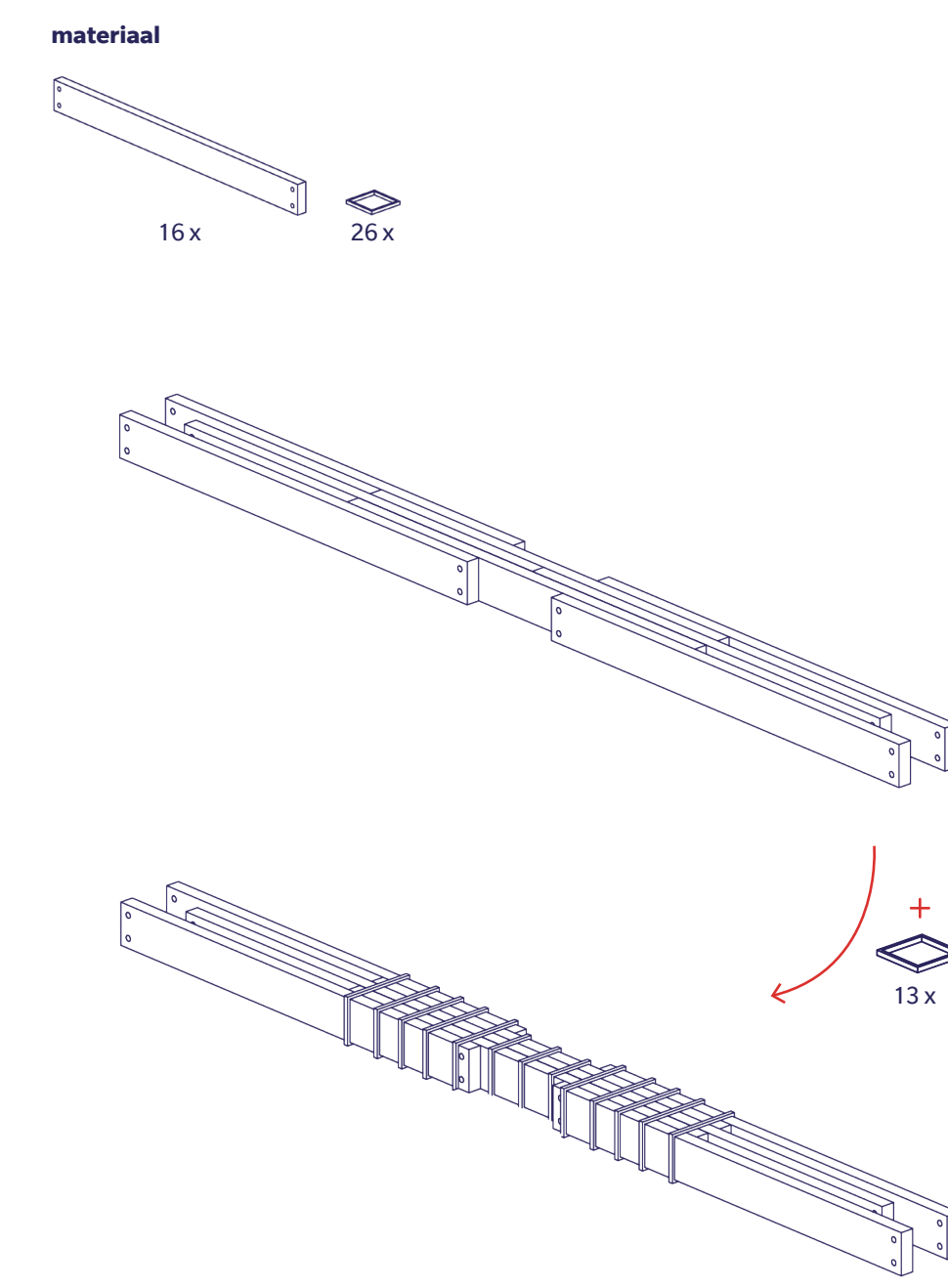


Tools.

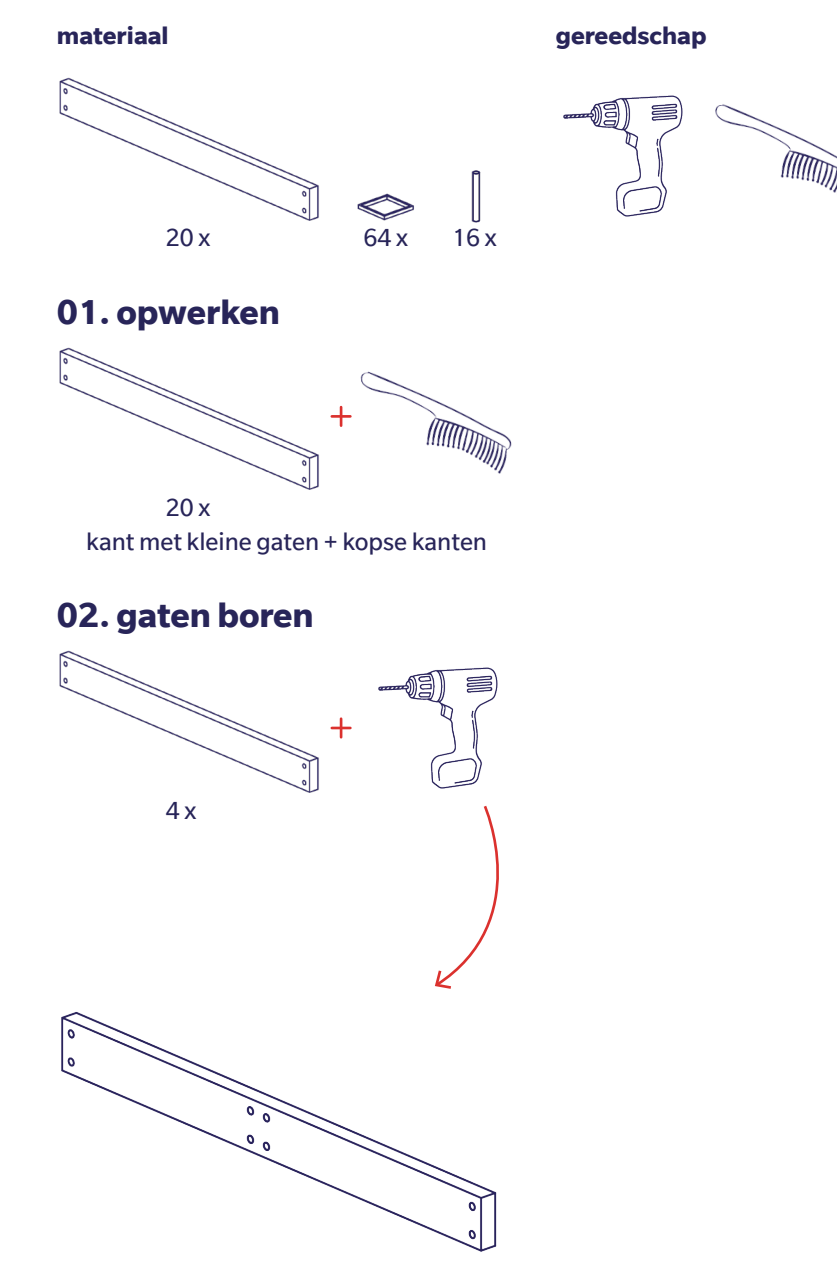


1 Vorbereitung.

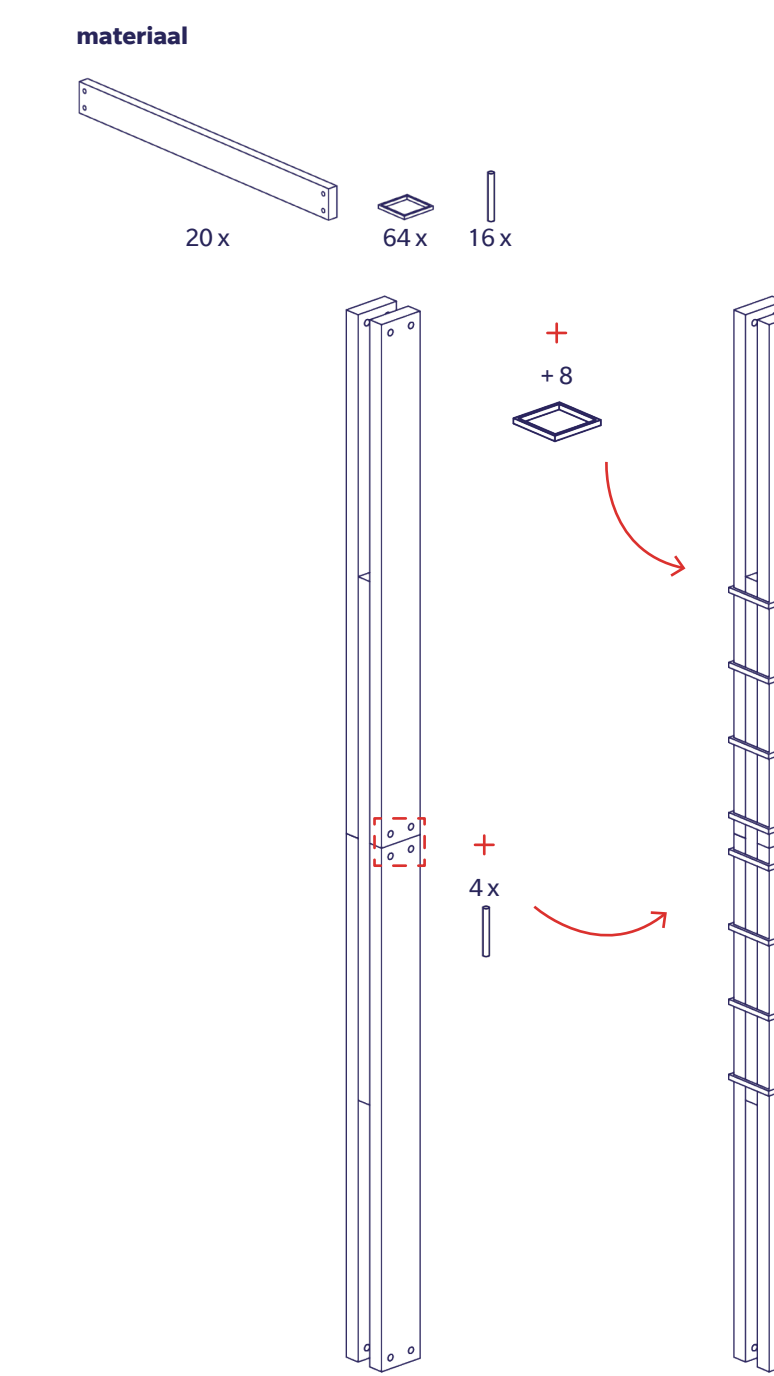
Vloerligger 2 x



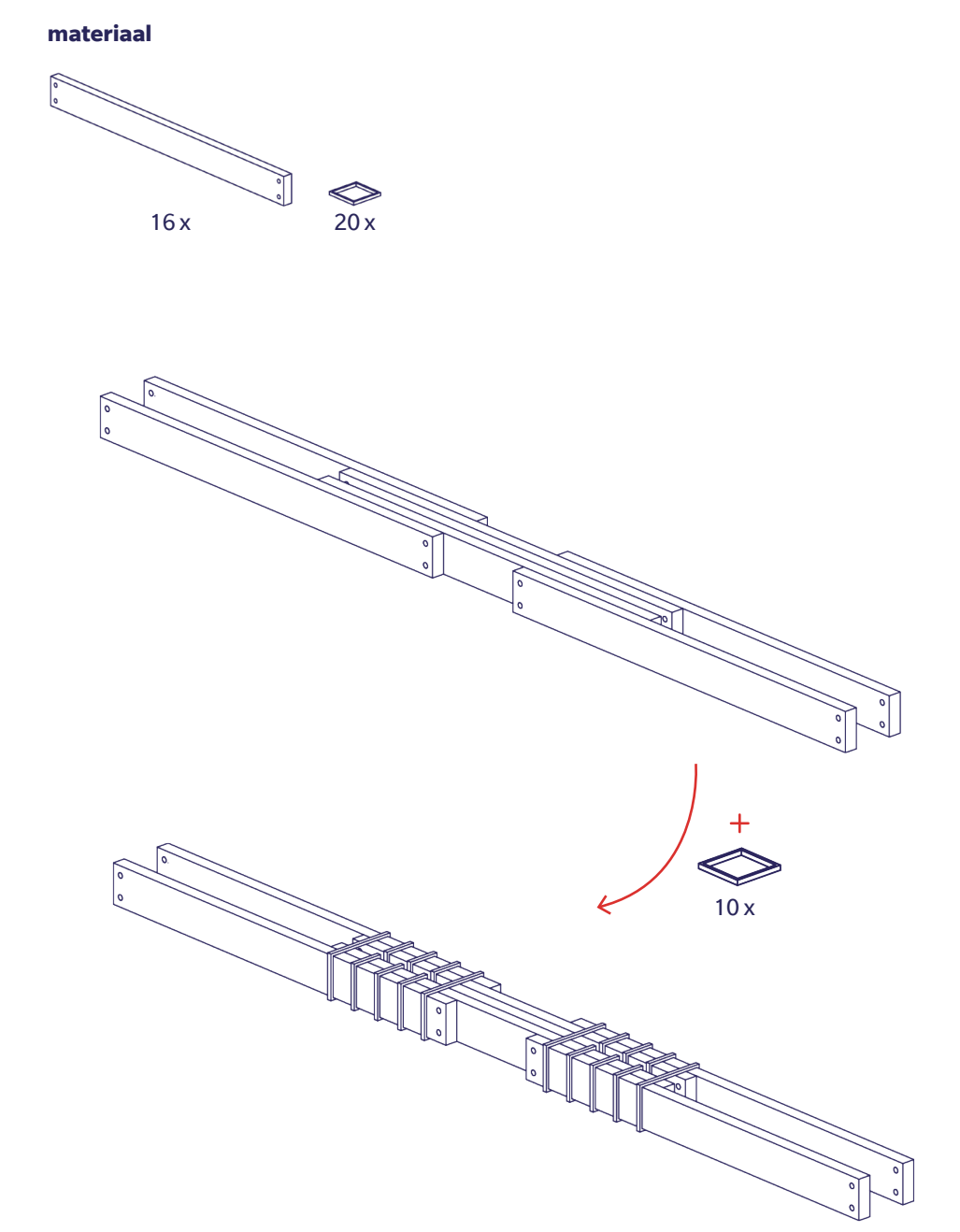
Kolom 4 x



03. kolom bouwen 4 x

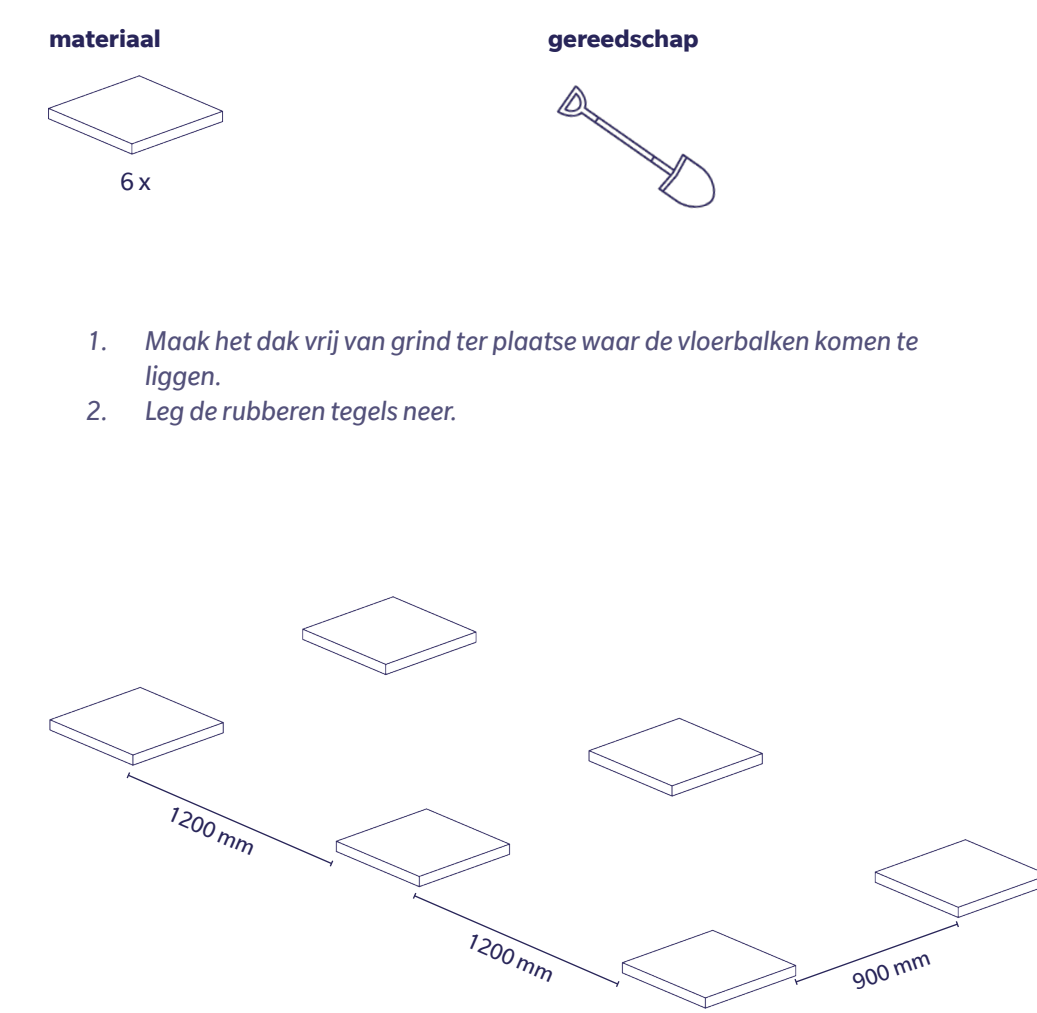


Dakligger 2 x

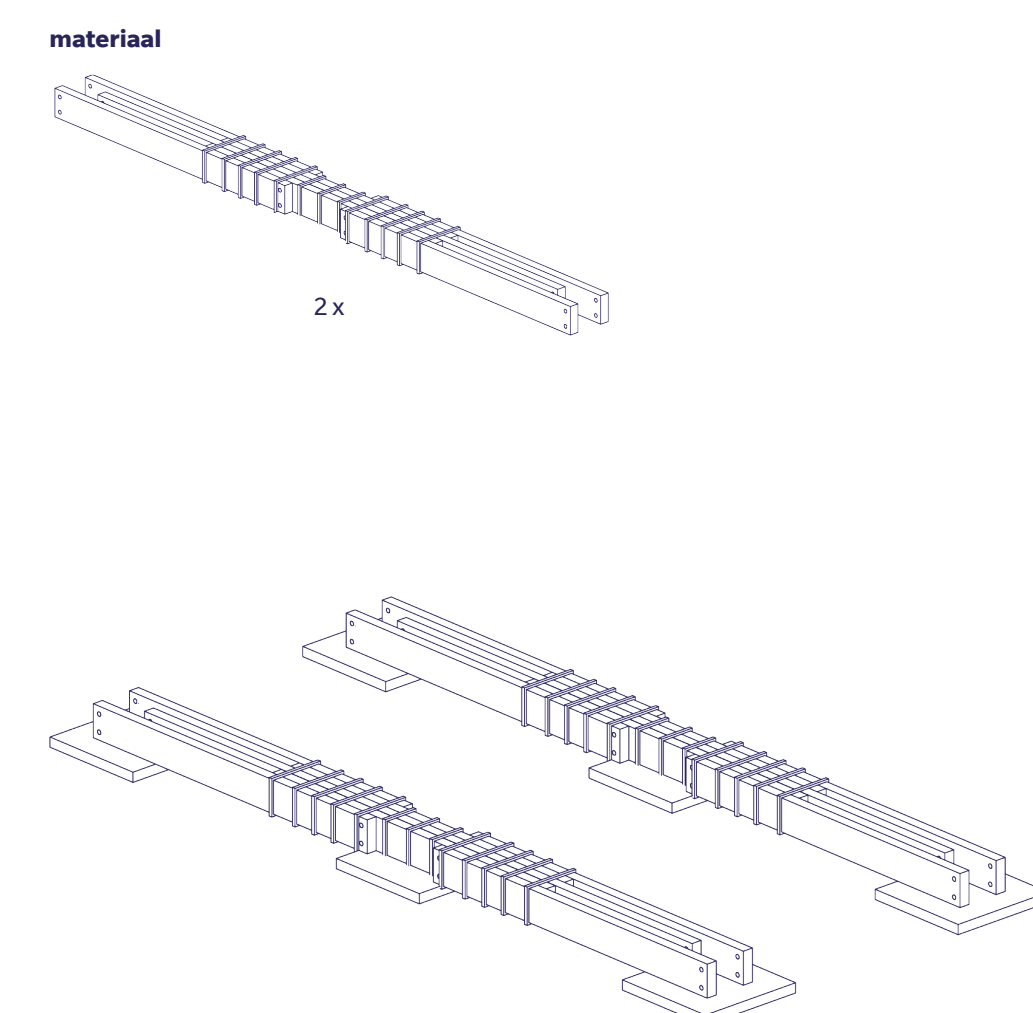


2 On site.

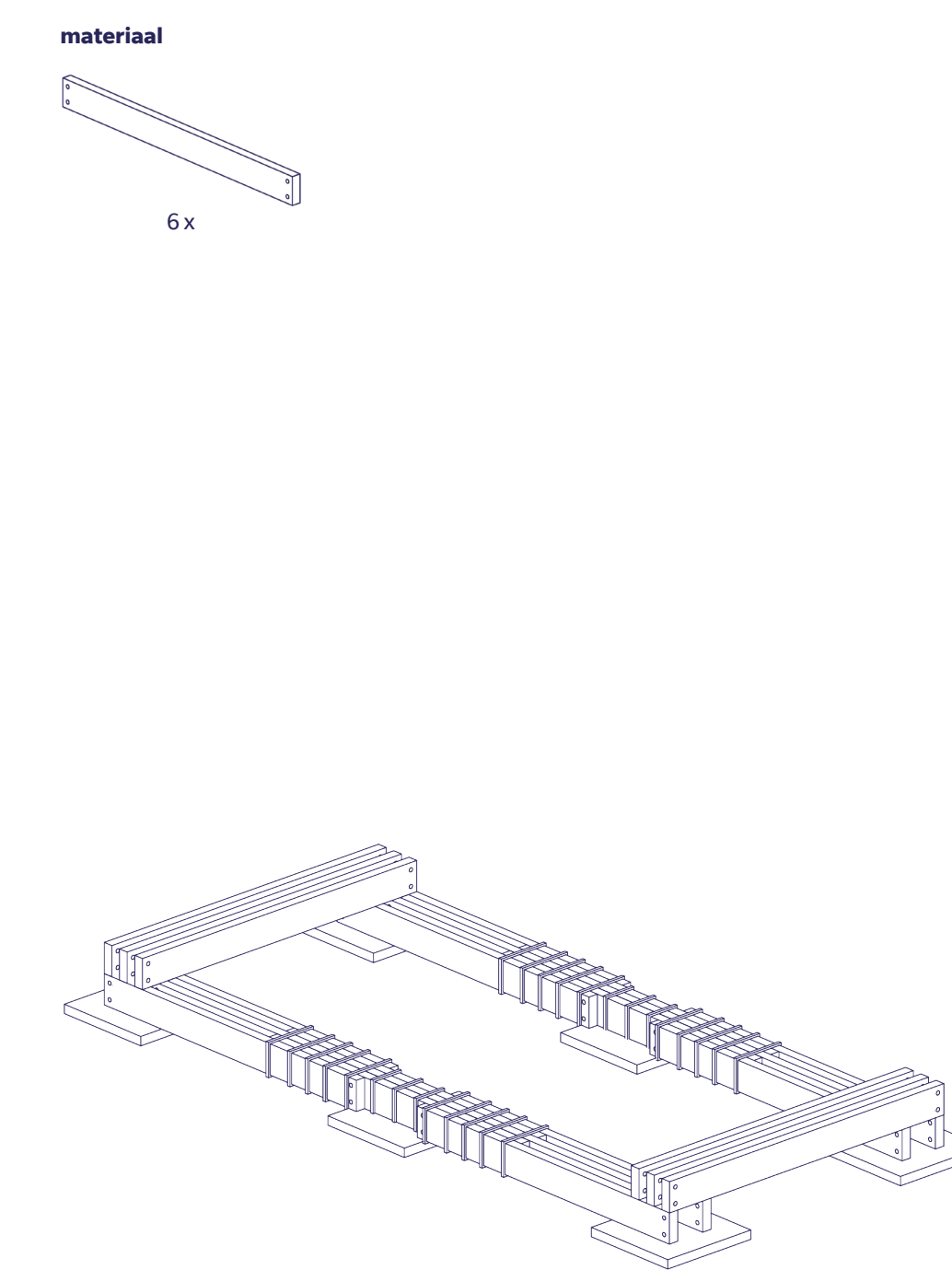
Stap 00



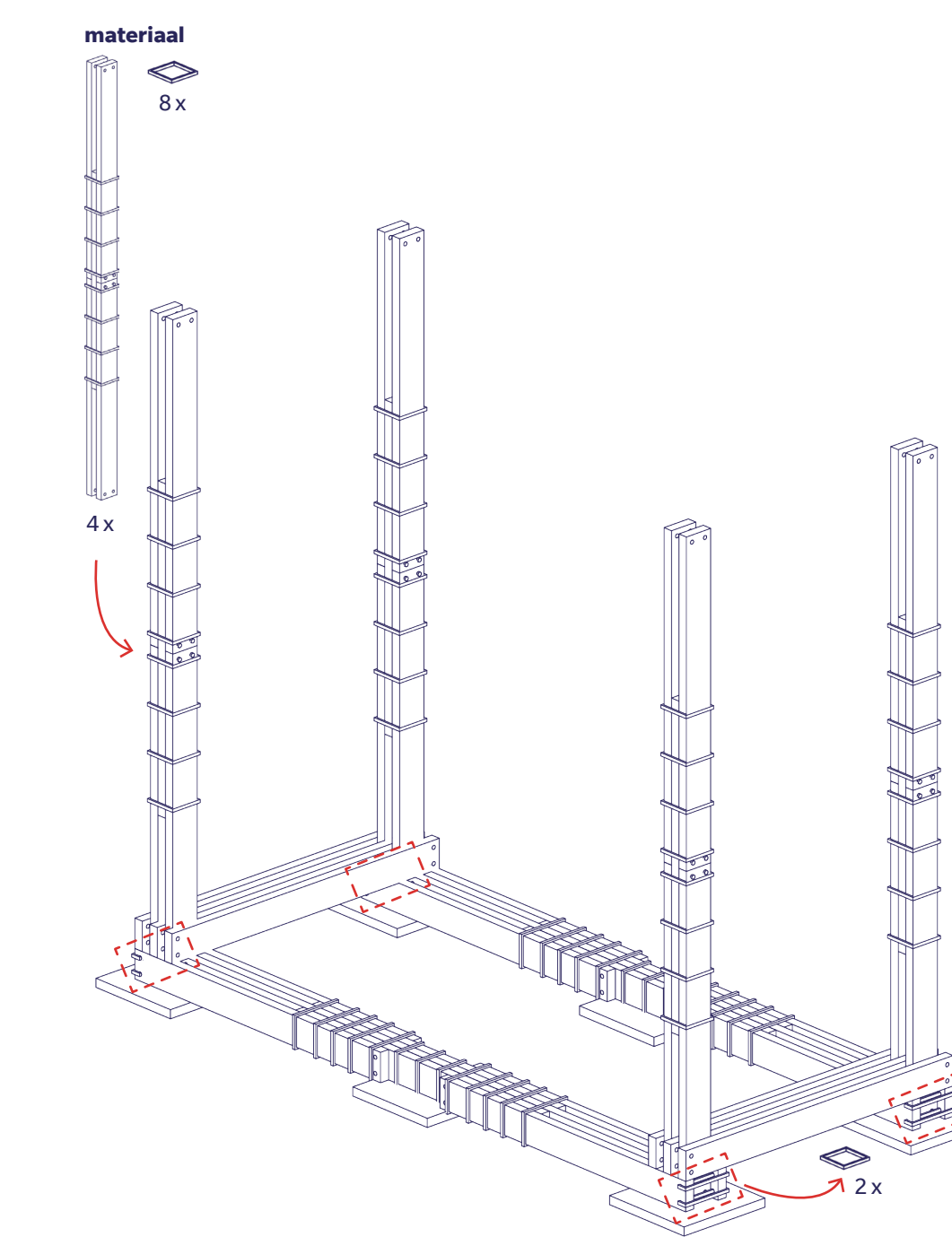
Stap 01 vloerbalken



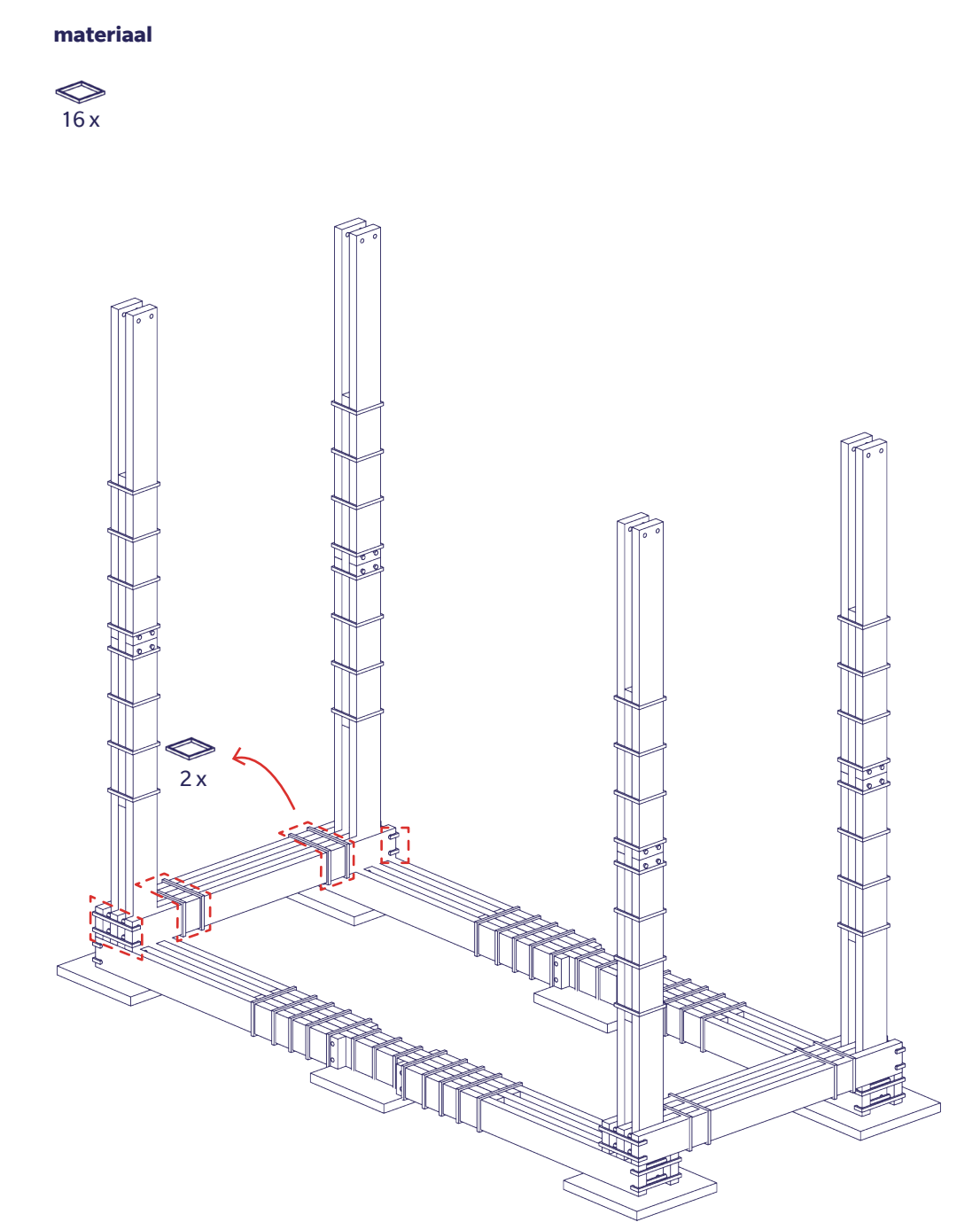
Stap 02



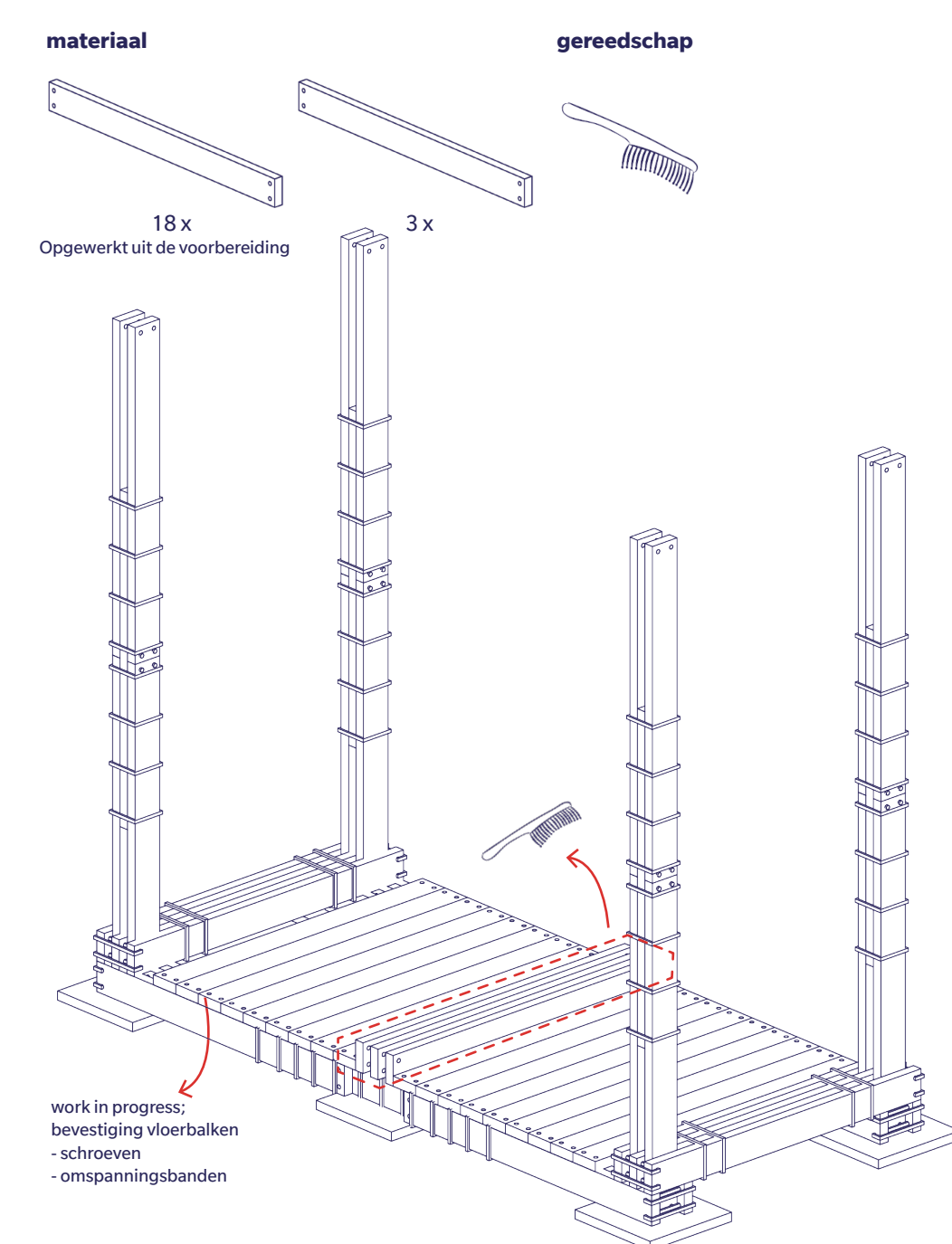
Stap 03 kolommen



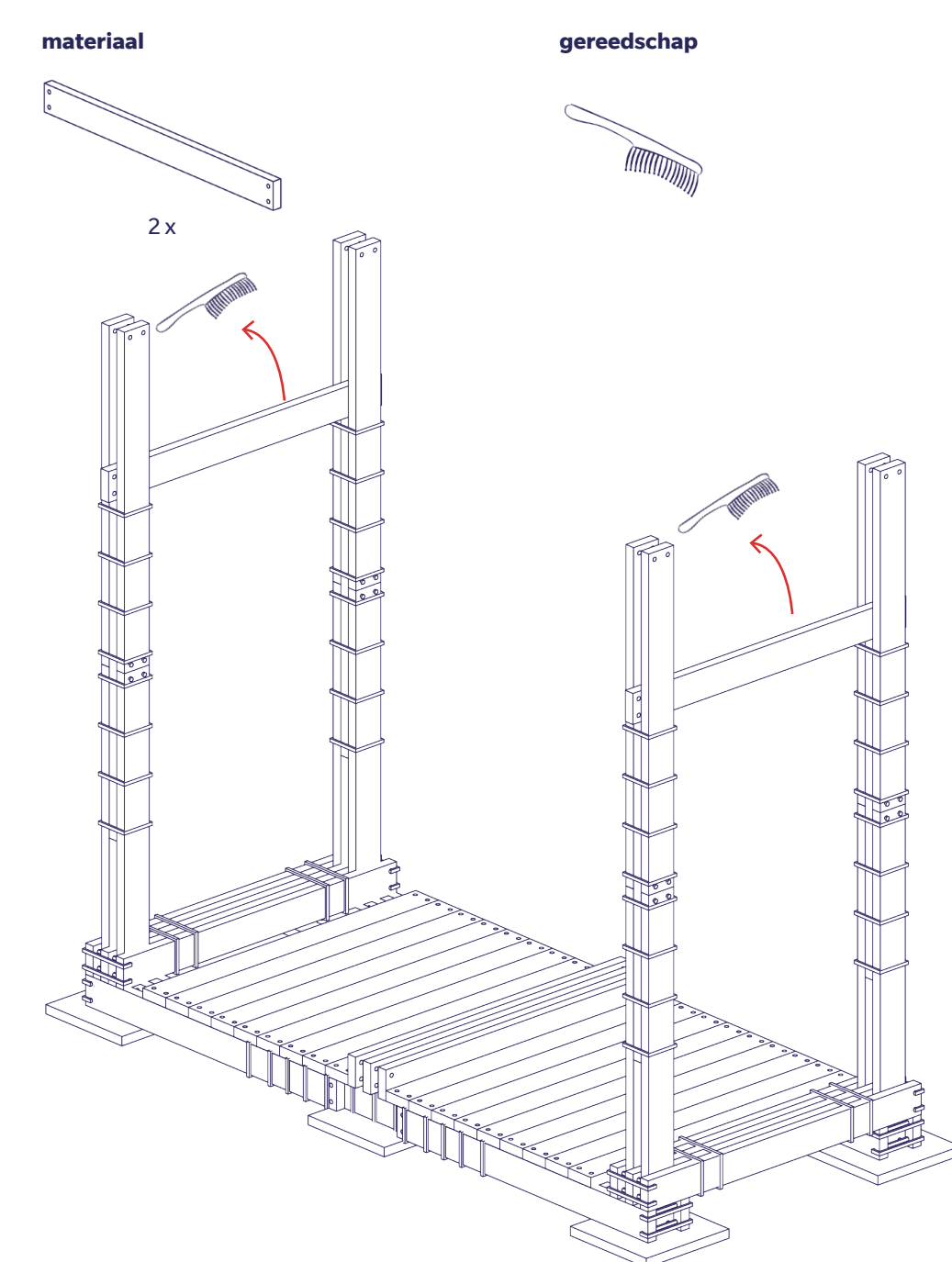
Stap 04



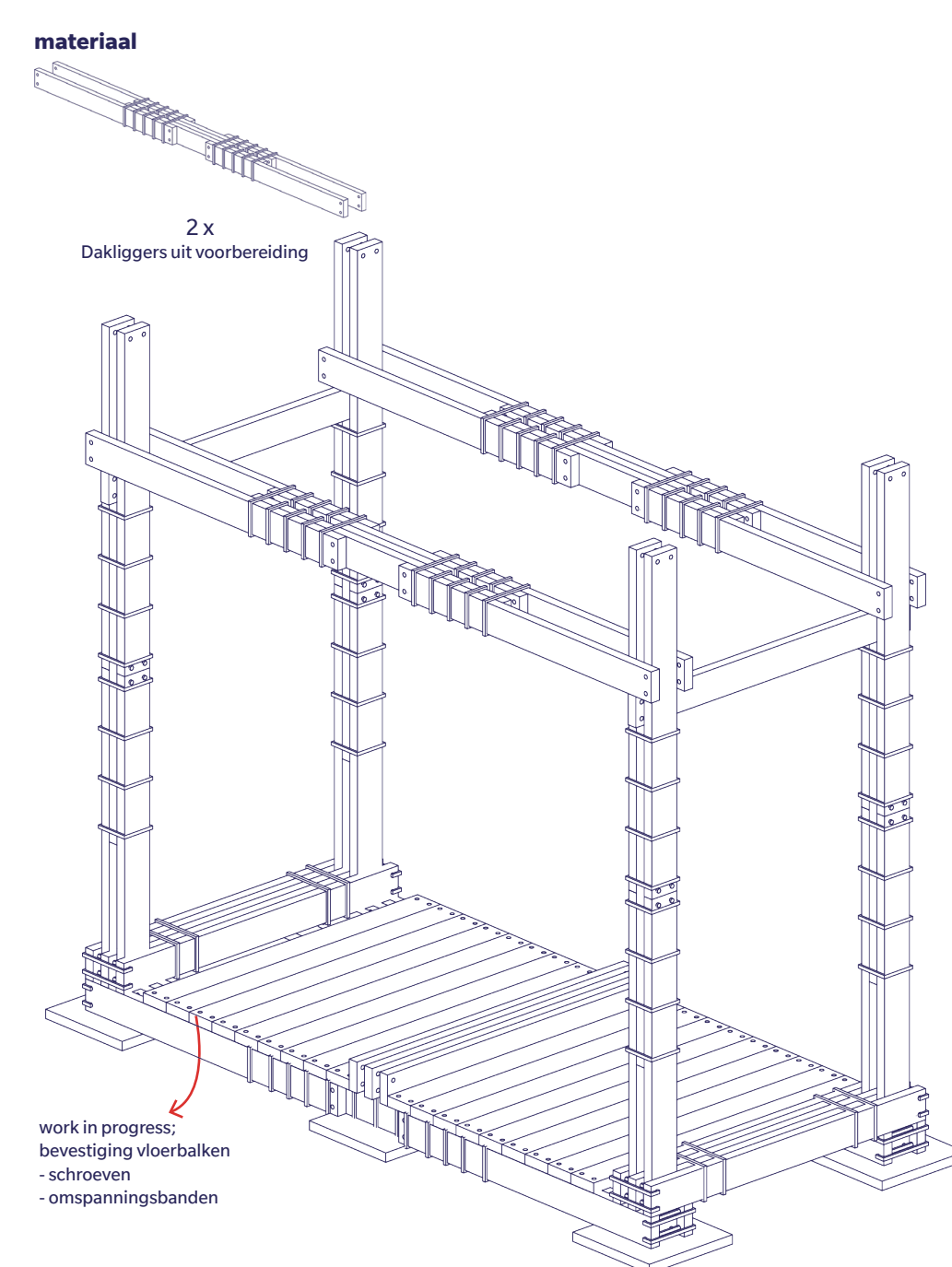
Stap 05 vloer leggen



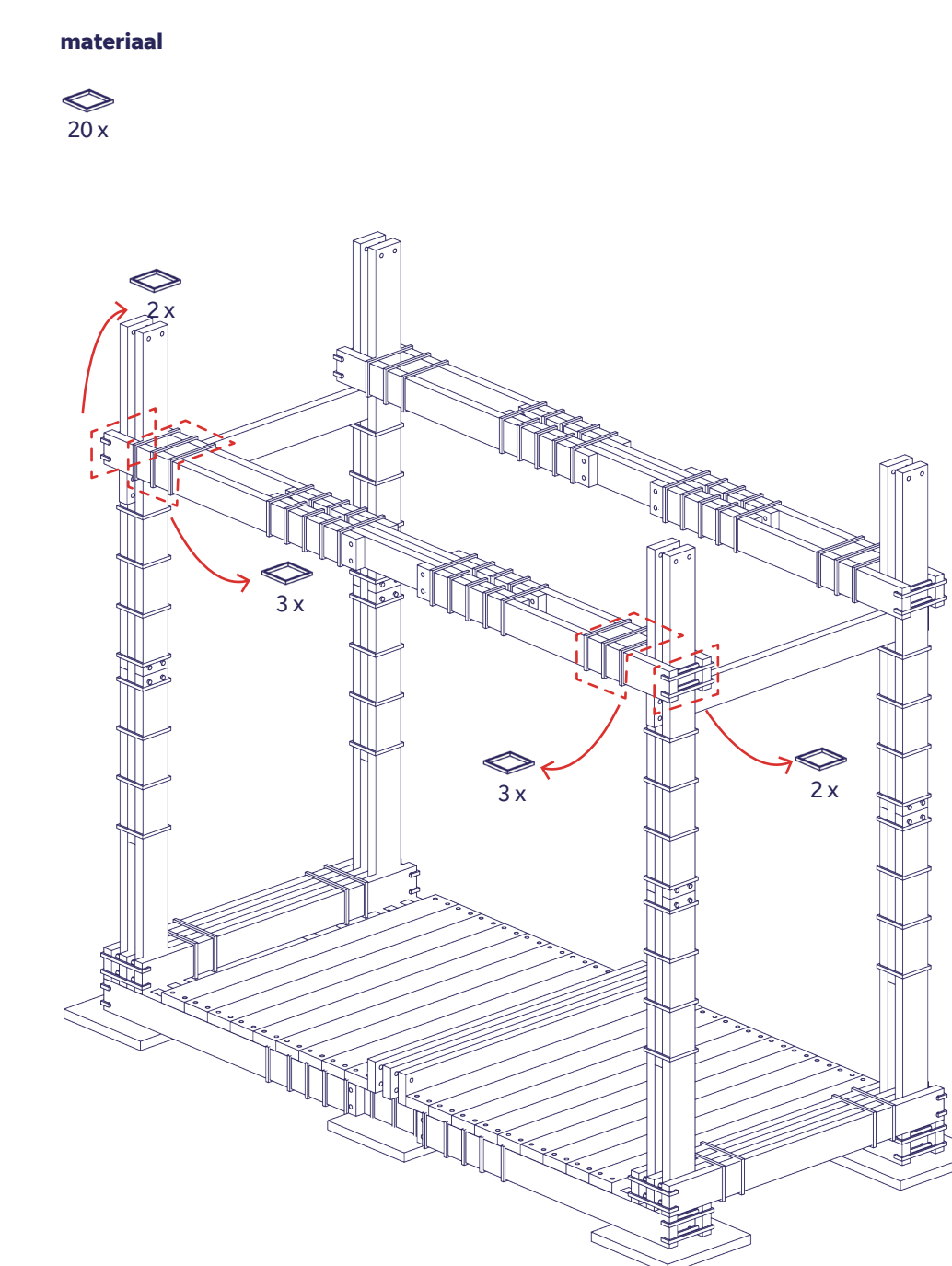
Stap 06



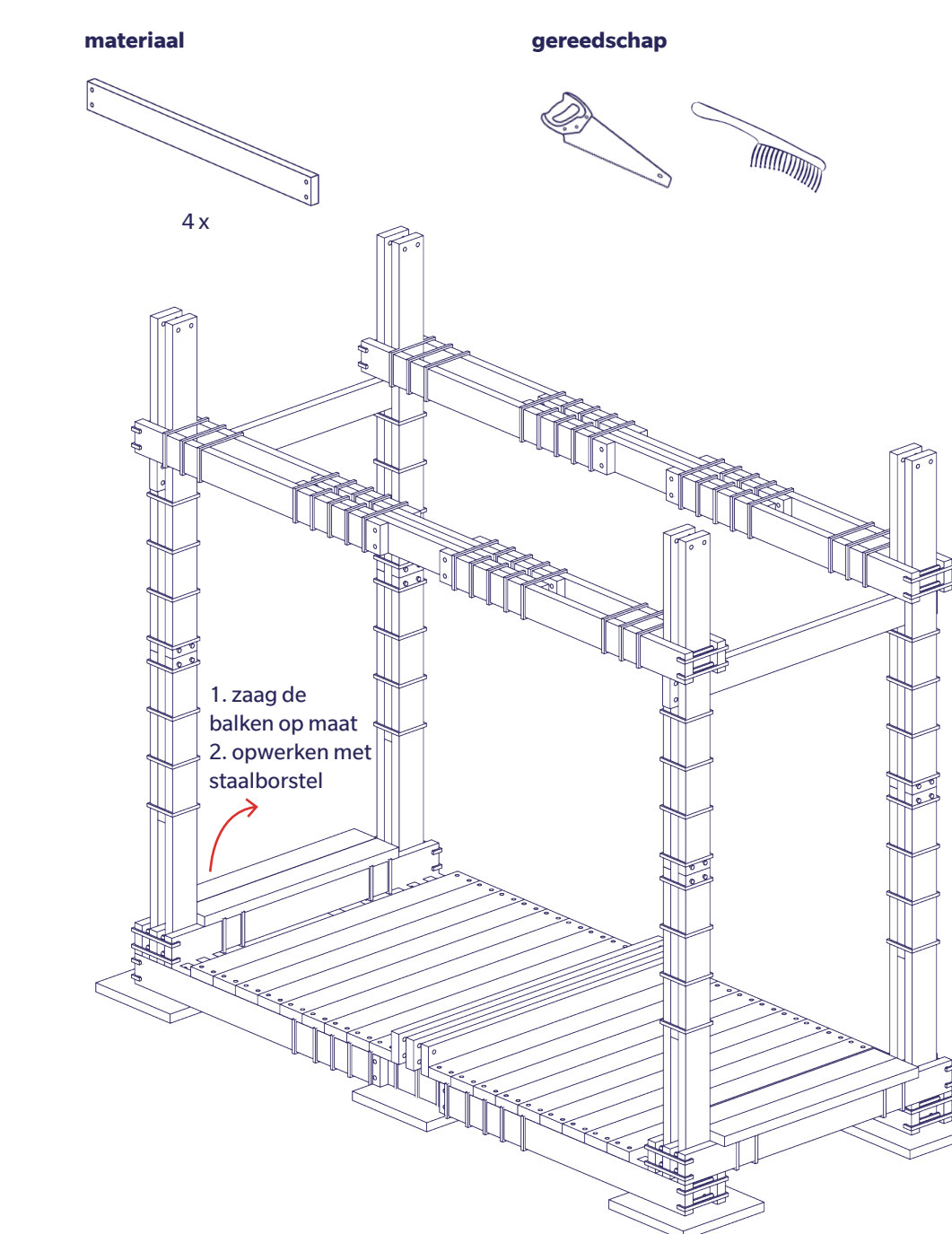
Stap 07 dakliggers



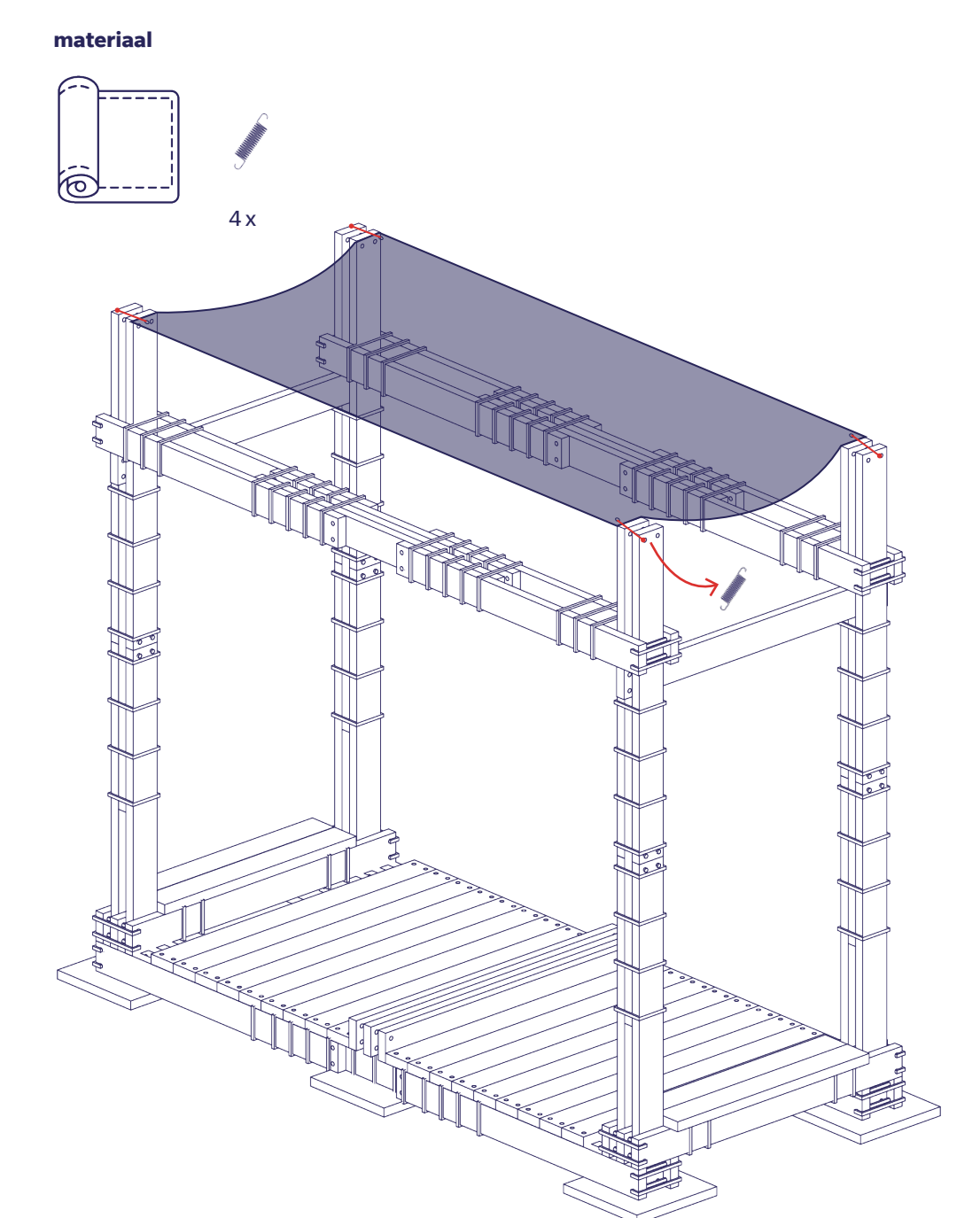
Stap 07+ dakliggers

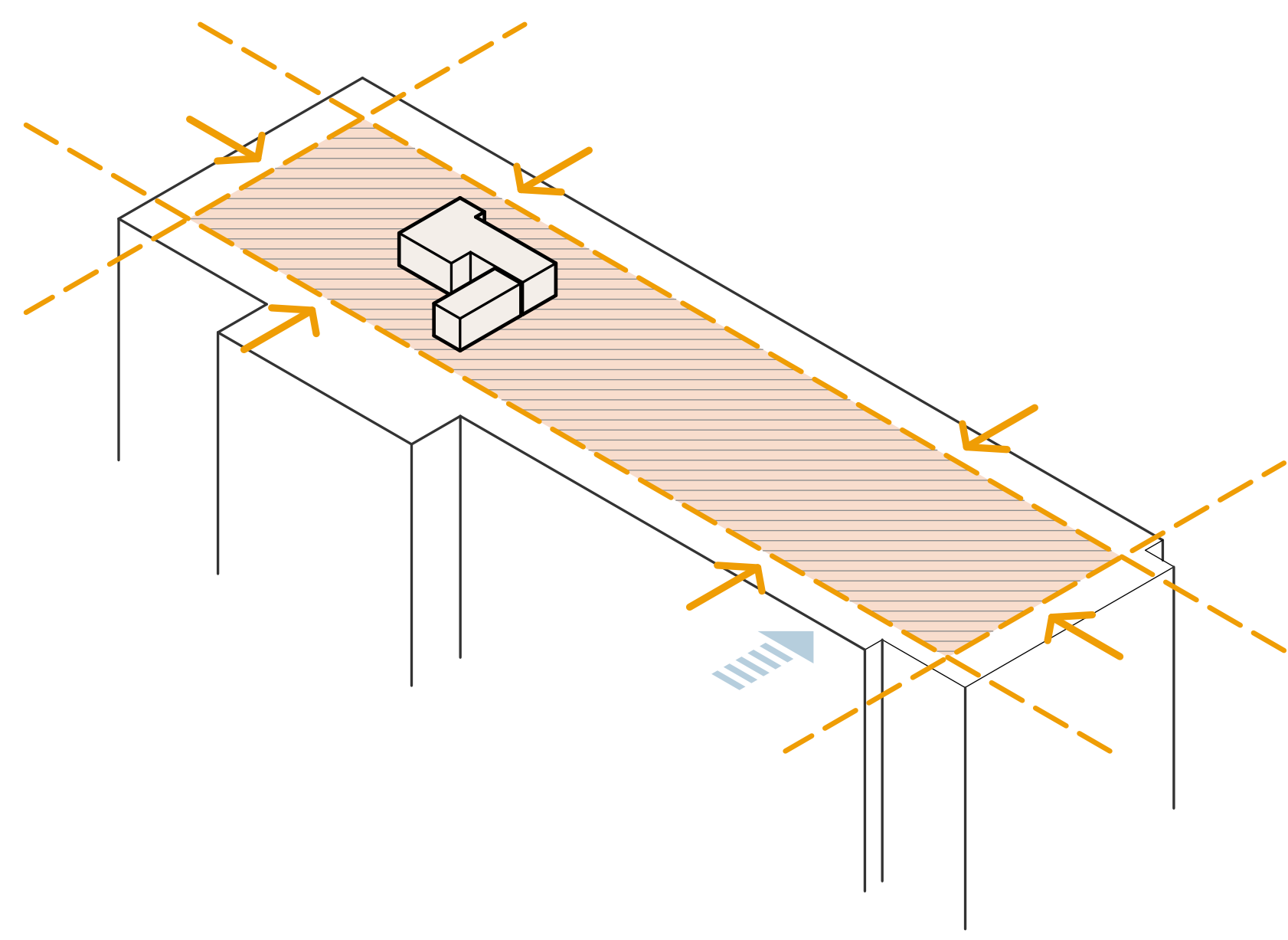


Stap 08 zitgelegenheid

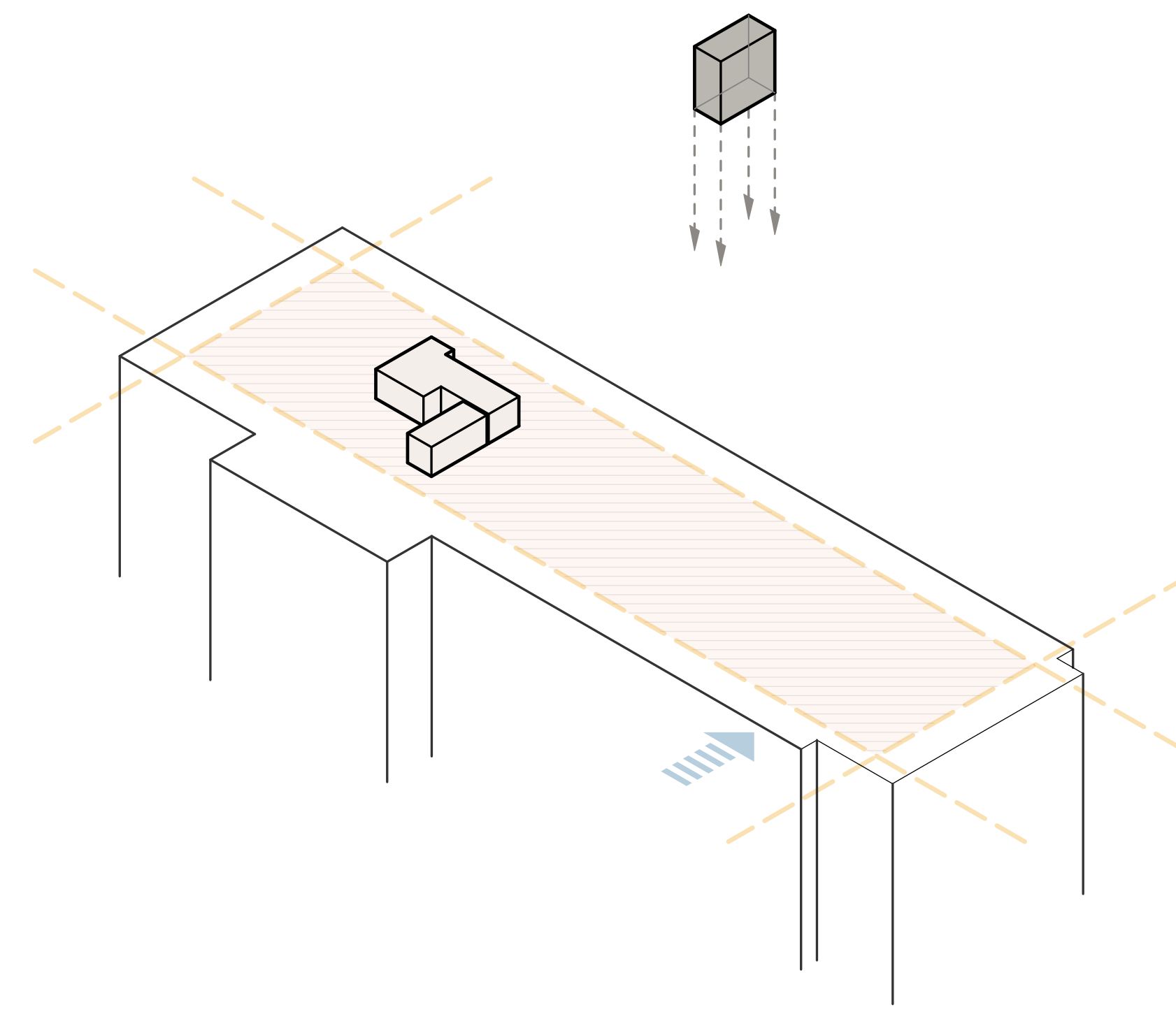


Stap 09 dak

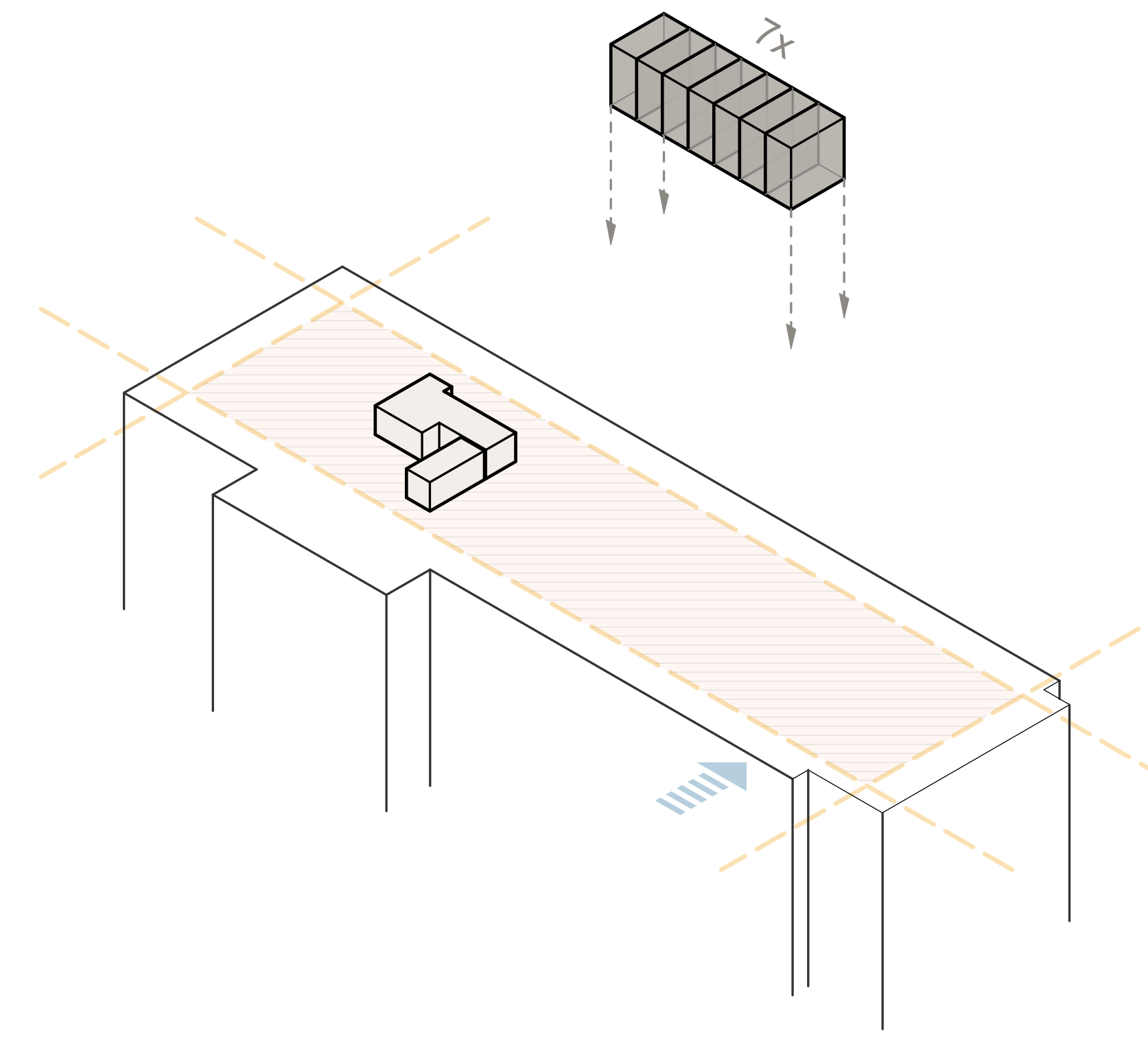




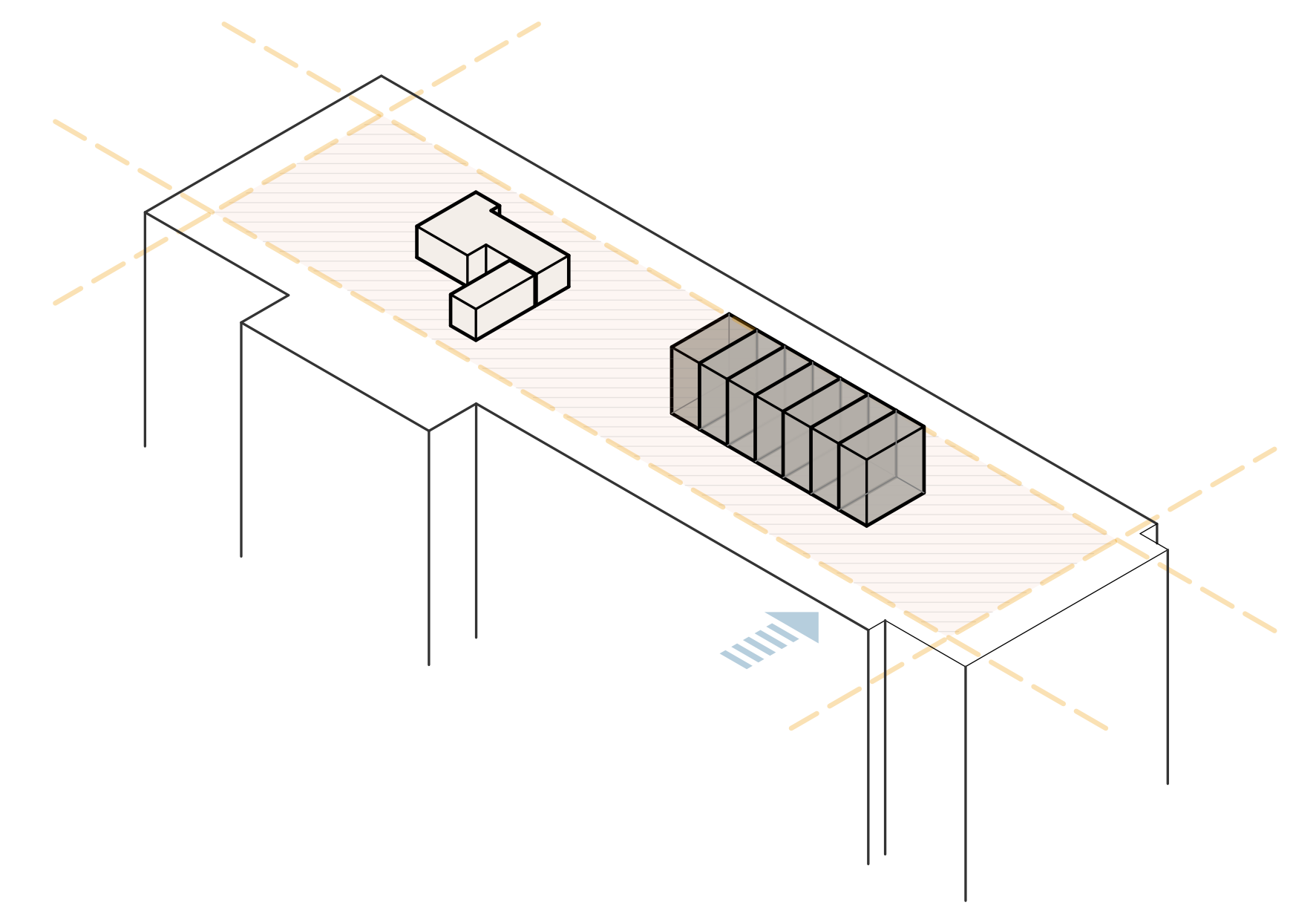
1. 2 meter uit dakrand



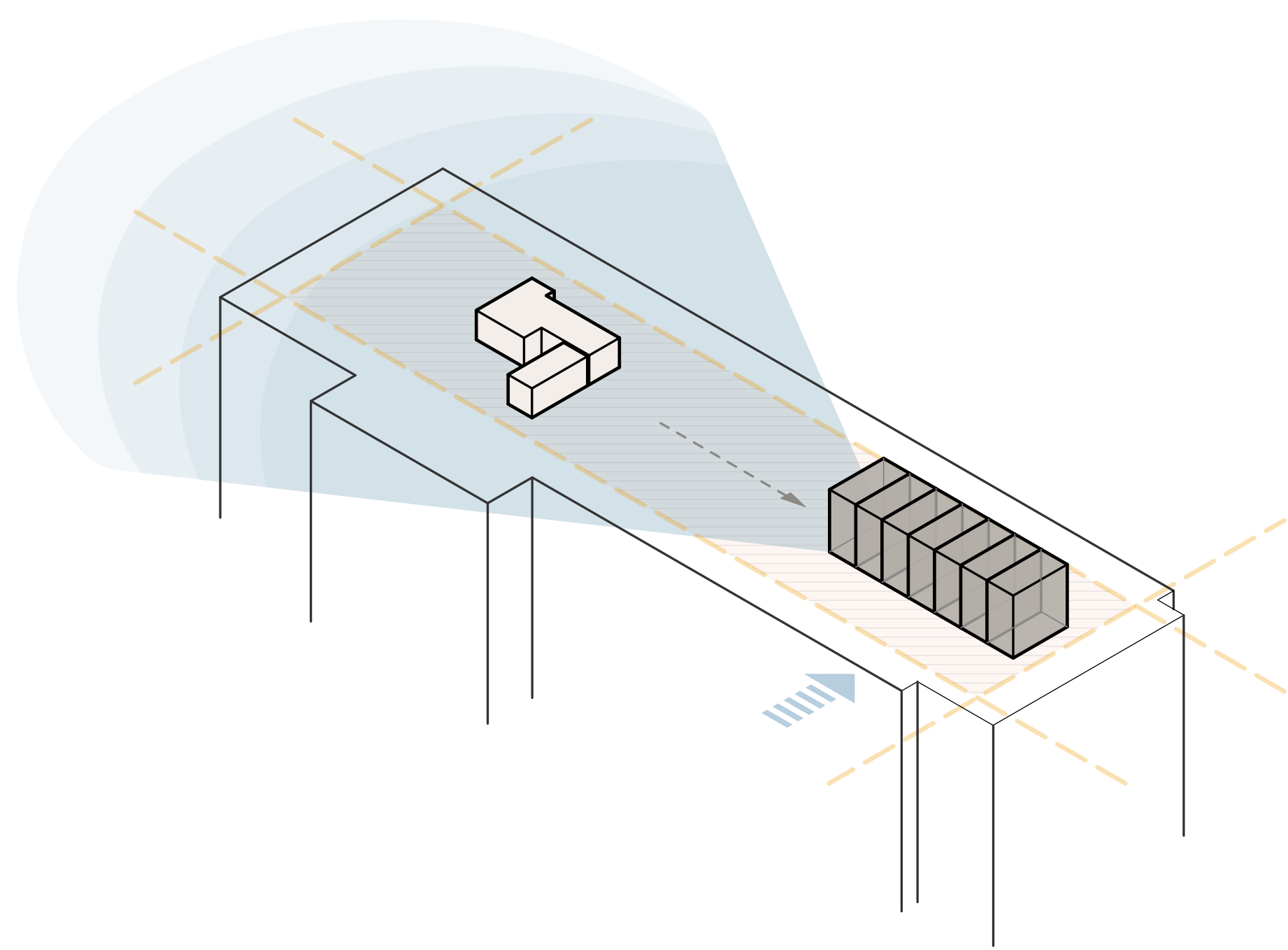
2. plaatsing 1 module



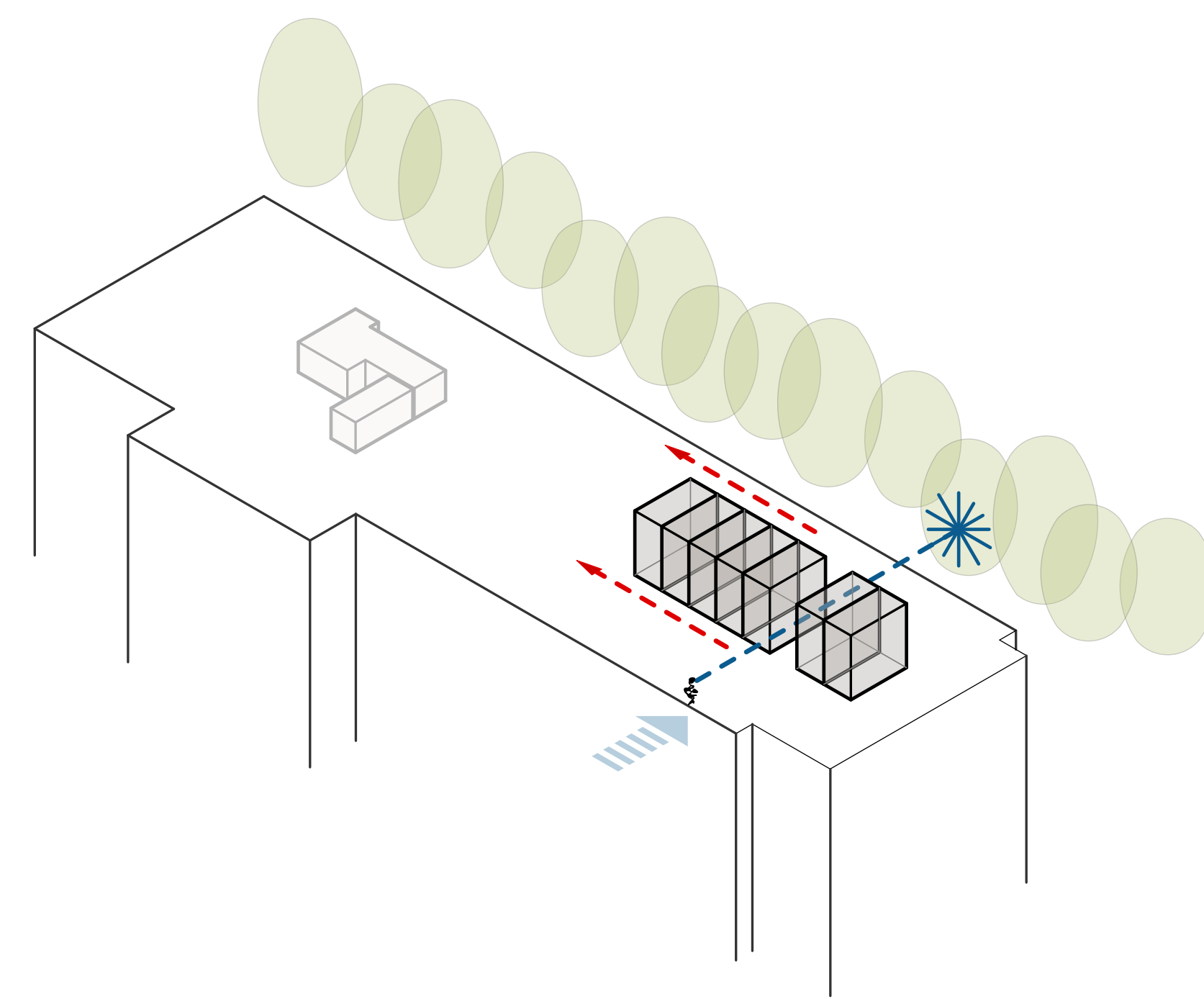
3. module x 7



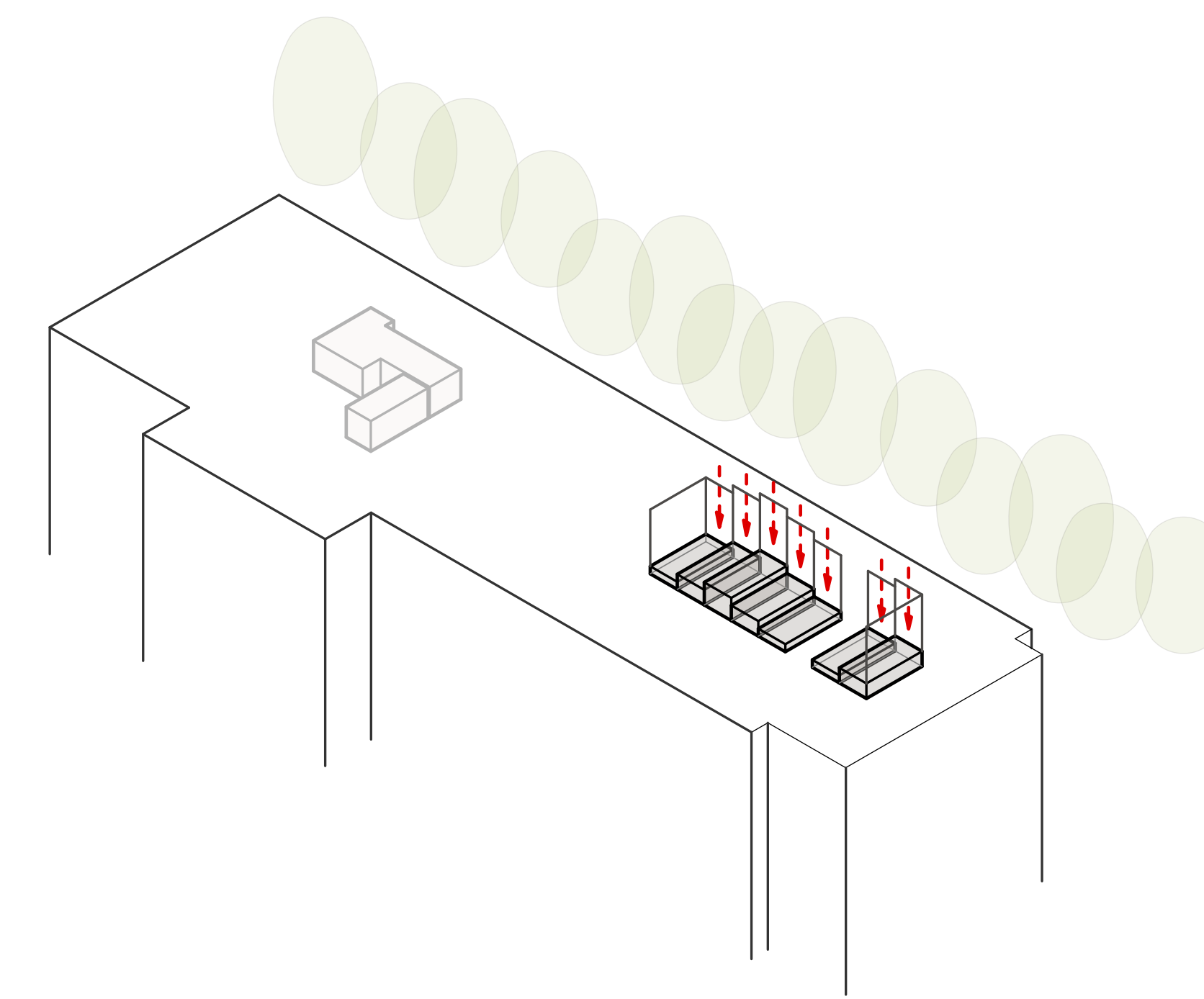
4. plaatsing op het dak



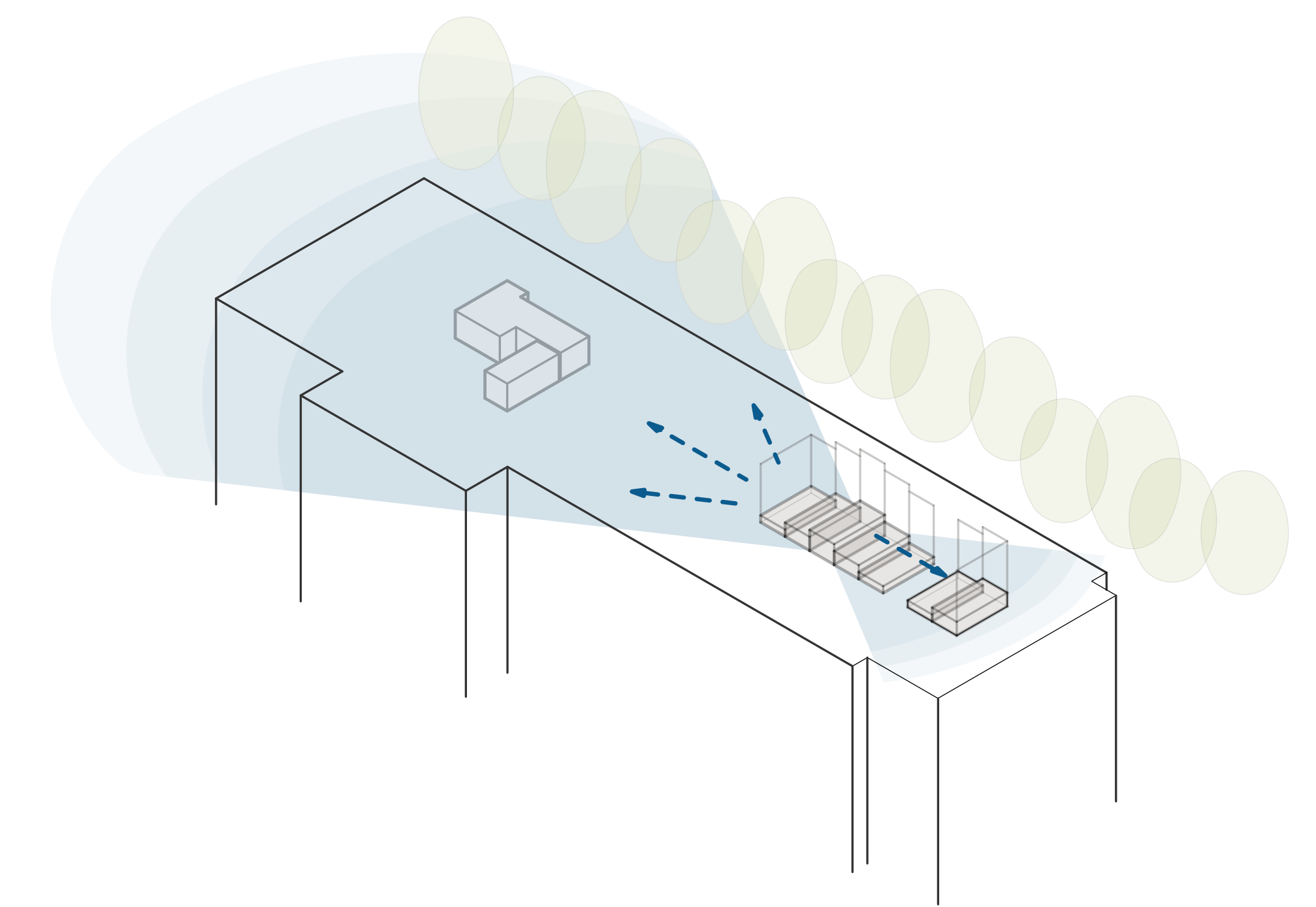
5. zichtlijnen vanaf het paviljoen



6. splitsing van modules t.b.v. extra zichtlijn



7. creëren van hoogteverschillen



8. ontstaan van tribune & podium



