



Markten maken de stad

Het grote plaatje in Rotterdam door Anne Ketelaar

Rotterdam in ontwikkeling



Feyenoord City

Feyenoord City verbindt mensen van alle leeftijden en achtergronden en wordt een aantrekkelijke plek om te wonen, werken, leren en recreëren. Die ambitie valt of staat met de aanwezigheid van ondernemers. Creatieve, innovatieve en sociaal betrokken ondernemers geven een gebied ziel. Zij zorgen voor verbindingen met als doel om het gebied en elkaar te versterken. Zij zorgen ervoor dat mensen er willen vertoeven. Of dat nu permanent is of voor even.

gebiedsontwikkeling.feyenoord-city.nl



Oostflank

Het is een uitstekende locatie voor een gevarieerder stedelijk milieu. Er is ruimte voor het toevoegen van woningen, maatschappelijke- en dagelijkse voorzieningen. De bouw van woningen op Brainpark I moet de vraag naar stijgende woningen onder vooral studenten, starters, ouderen en een- of tweepersoonshuishoudens opvangen.

nieuws.top010.nl/brainpark-herontwikkeling



Rijnhaven

De Rijnhaven in Rotterdam wordt herontwikkeld. Een complete gebiedsontwikkeling moet van de Rijnhaven een nieuw stuk centrum maken. Door de komst van een (deels) drijvend stadspark, strand en hoogbouw krijgt het gebied een compleet nieuw gezicht.

nieuws.top010.nl/rijnhaven



Makers District

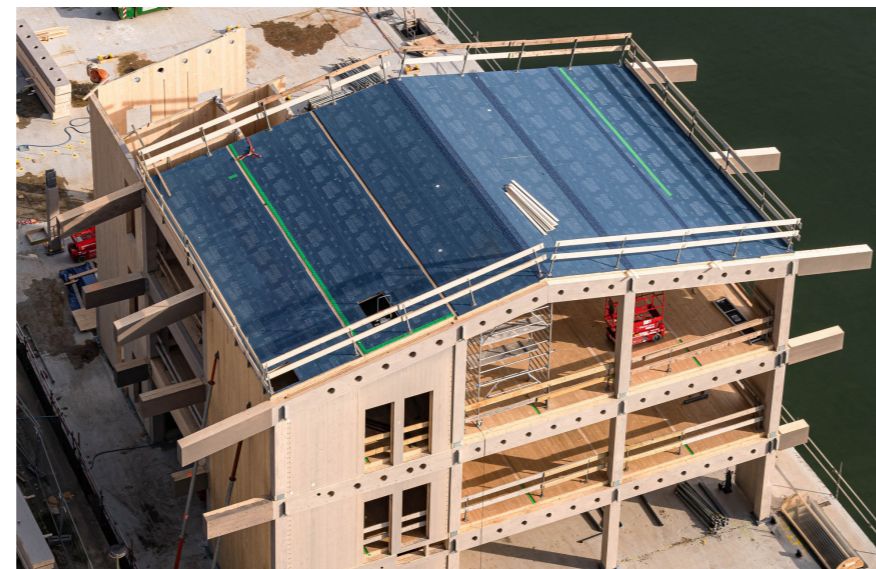
Merwe-Vierhavens (kortweg M4H) vormt samen met RDM Rotterdam het Makers District. Gemeente en Havenbedrijf willen M4H ontwikkelen tot innovatief woon-werkmilieu, optimaal ingericht voor de innovatieve maakindustrie en met een mix van werken, wonen, cultuur, horeca, sport en onderwijs. Een energiek district met impact op zowel stad als haven.

m4hrotterdam.nl

Ontwikkelkaart Rotterdam



Floating ... Rotterdam



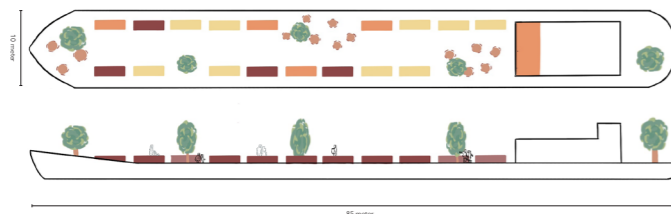
Farm, office, park ... toekomst!

Floating Market Rotterdam

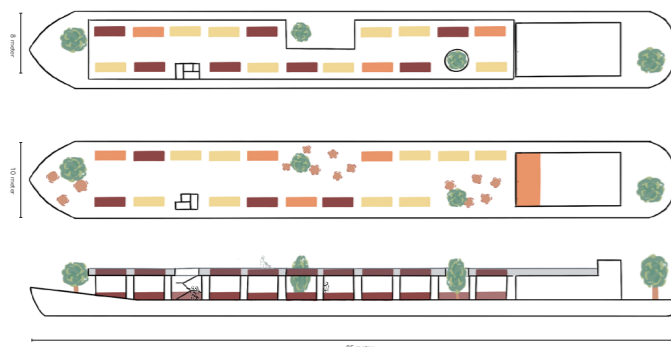
Het binnenvaartschip

De transformatie van een binnenvaartschip naar een marktboot.

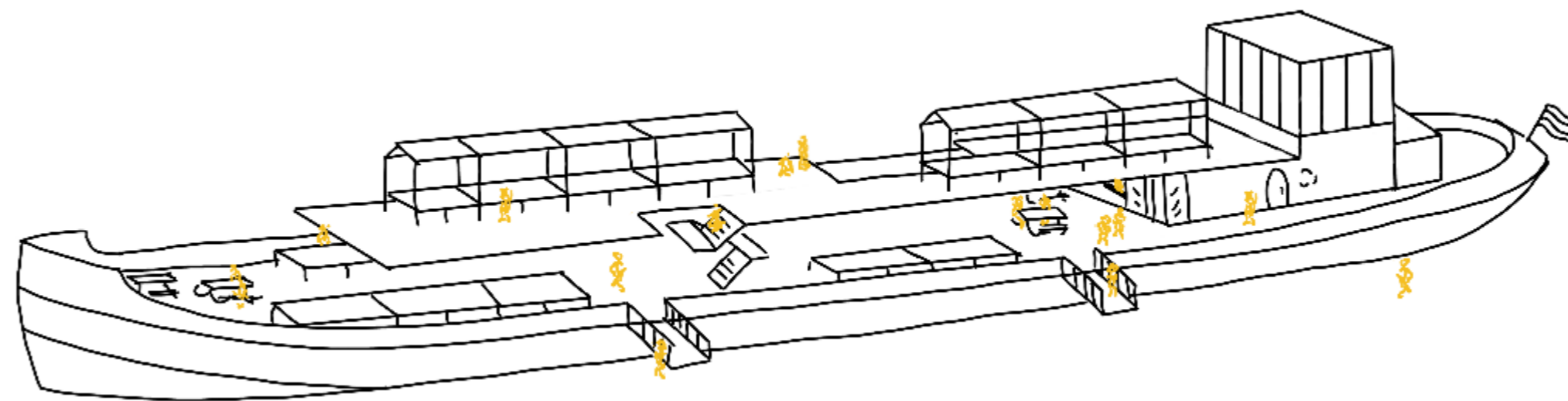
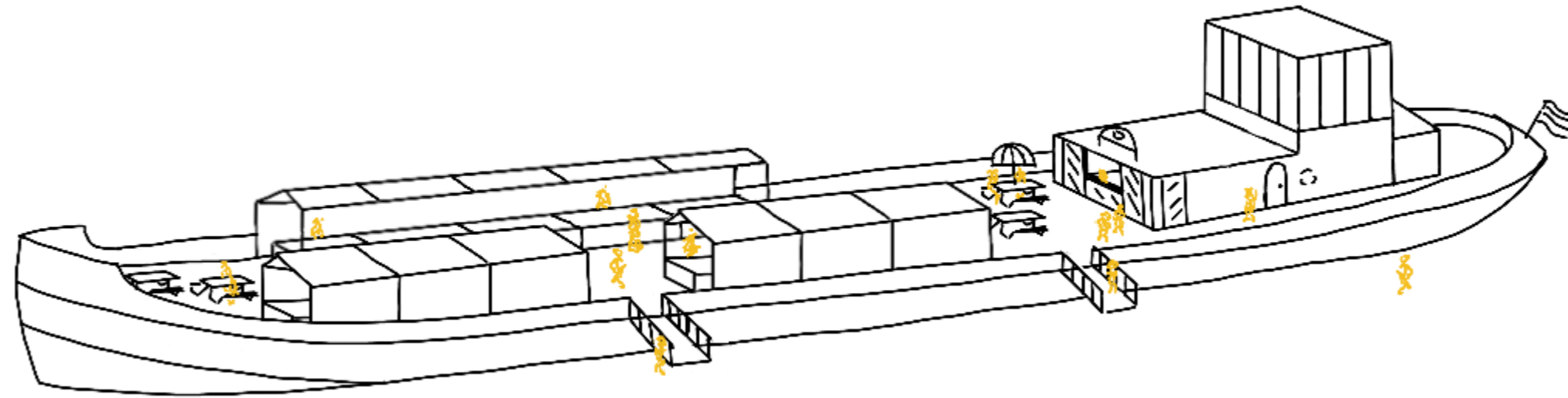
Small geschikt voor 17 kramen:



Large met een verdieping erop geschikt voor 35 kramen:



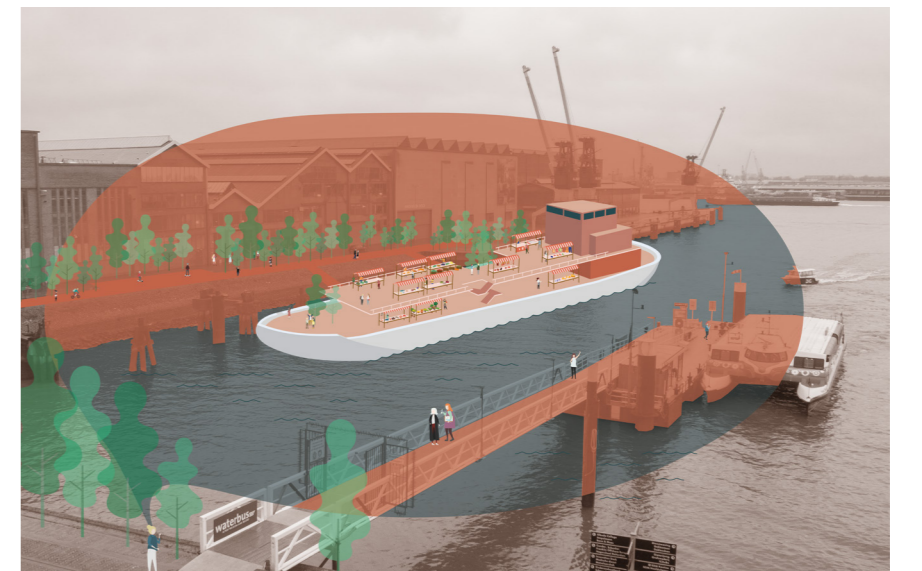
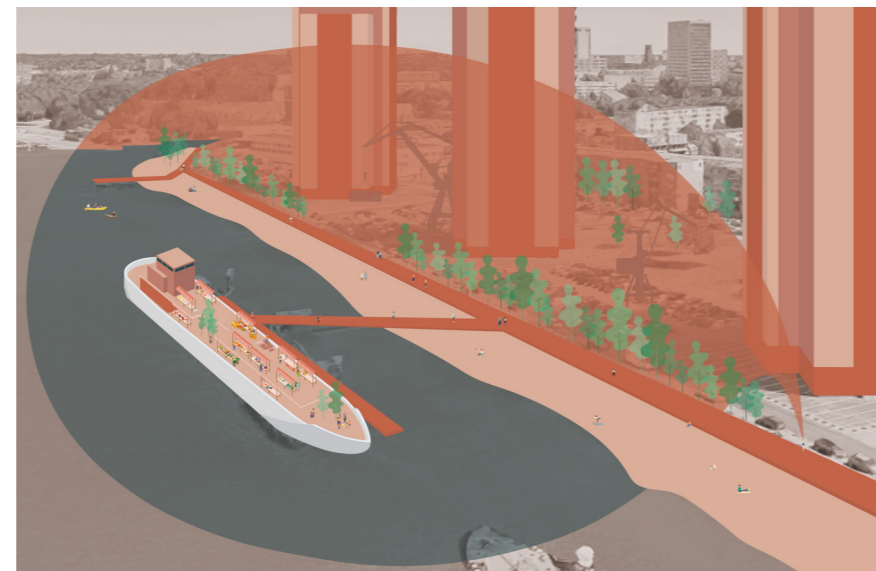
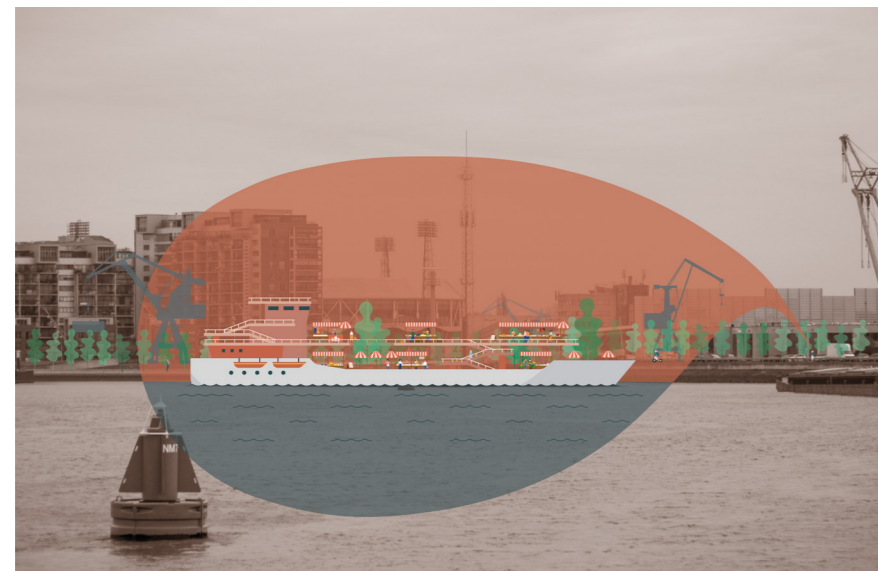
■ Directe consumptie ■ Speciaal ■ Wekelijkse boodschappen



Dinsdag locatie Feyenoord



De week van de FMR



Bedankt!

