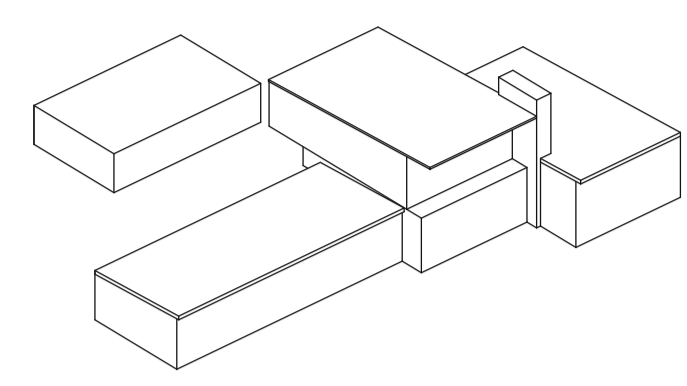


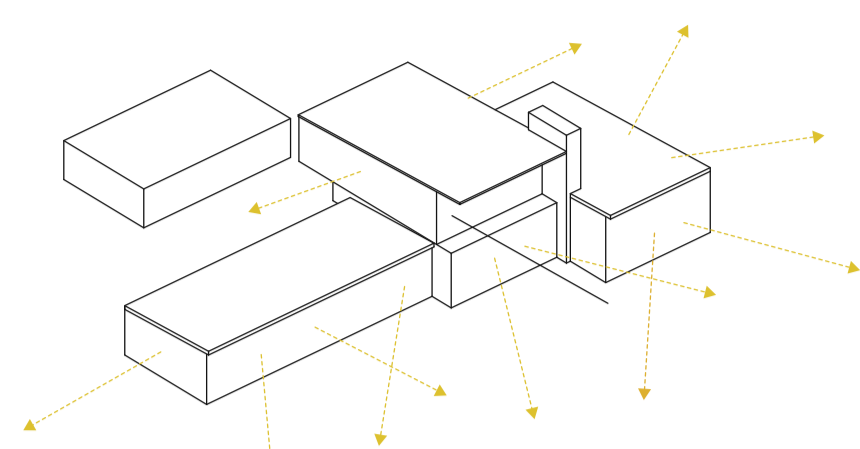
OPBOUW VAN MOURIK BROEKMAN HUIS

TIES KWEEKEL

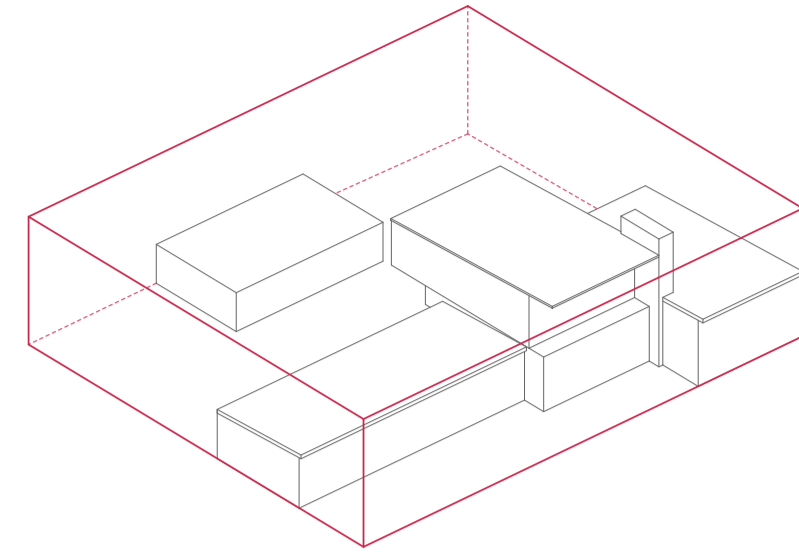
ONTWERP PRINCIPES



0. Bestaande bungalow

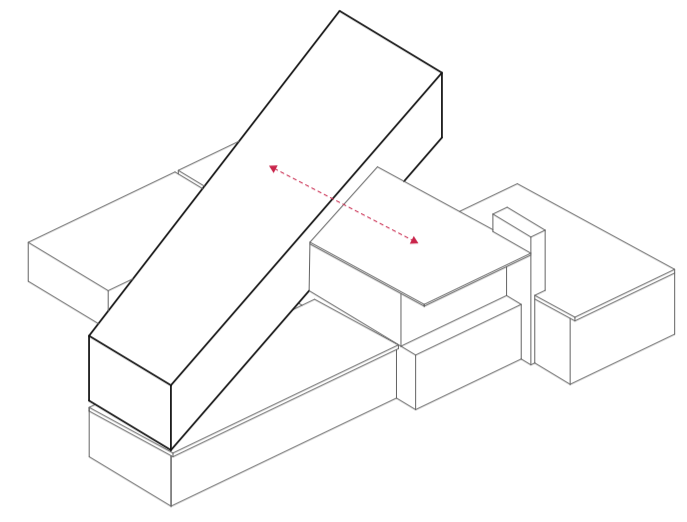


1. Relatie landschap door middel van zichtlijnen

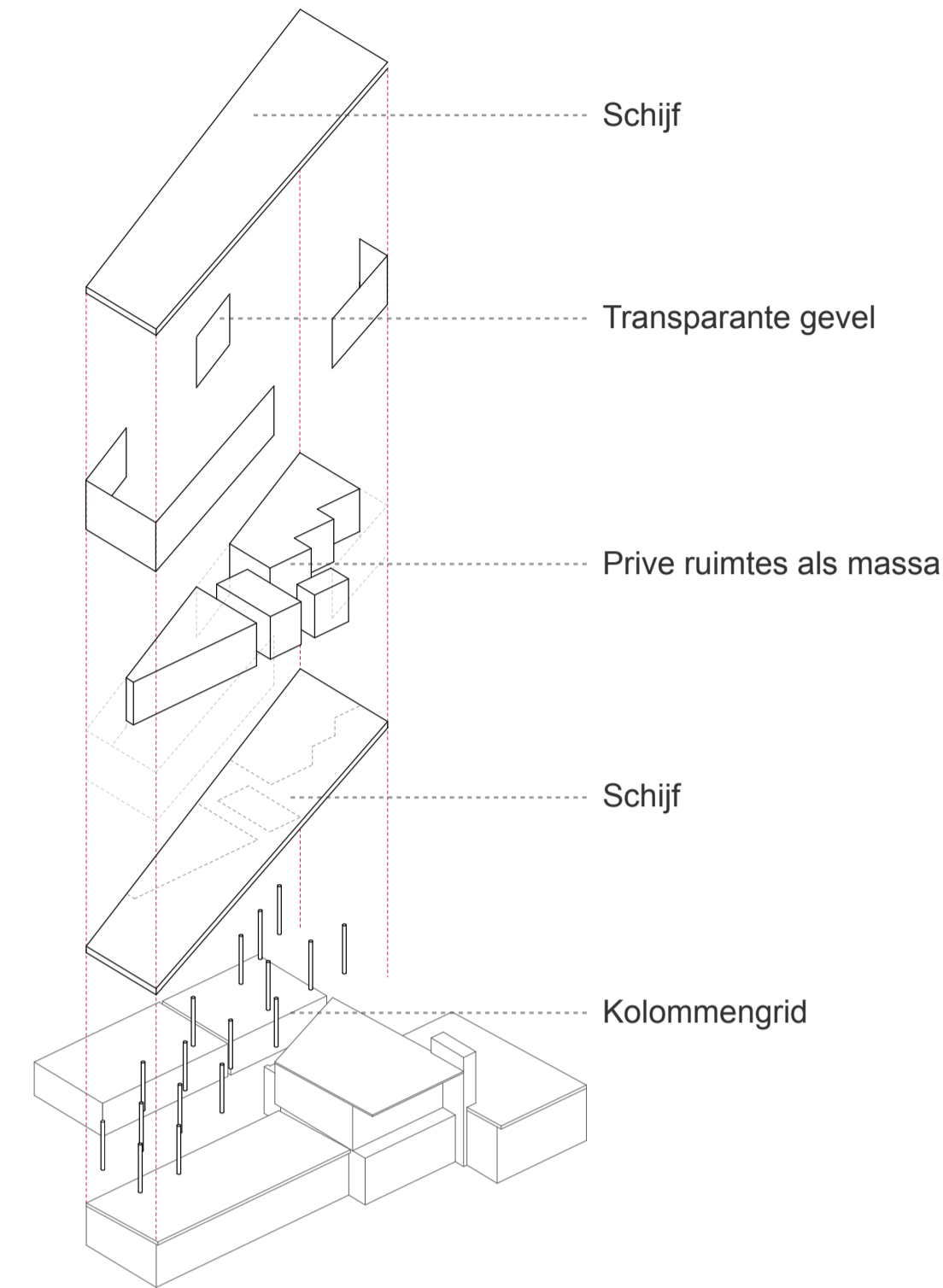


2. Uitbreiden binnen fictieve rooijlijn

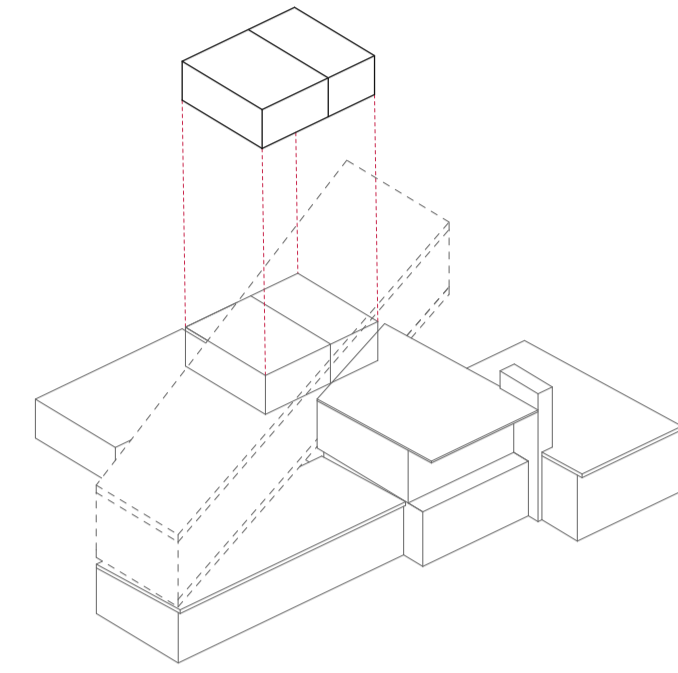
4. Uitbreiding is een opbouw



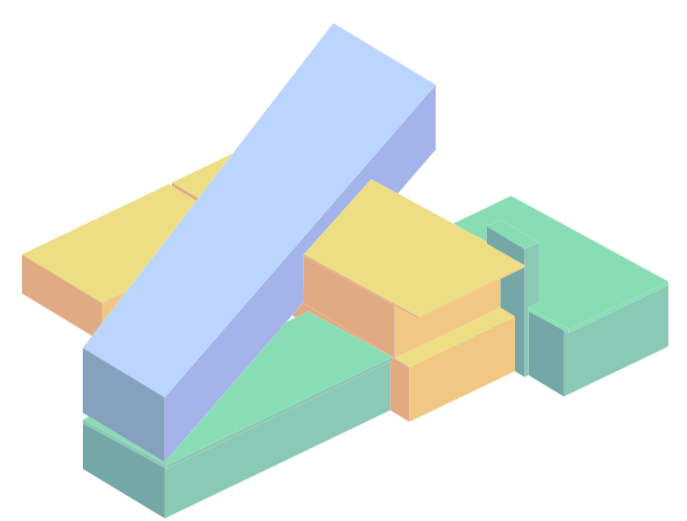
5. Elementen opbouw



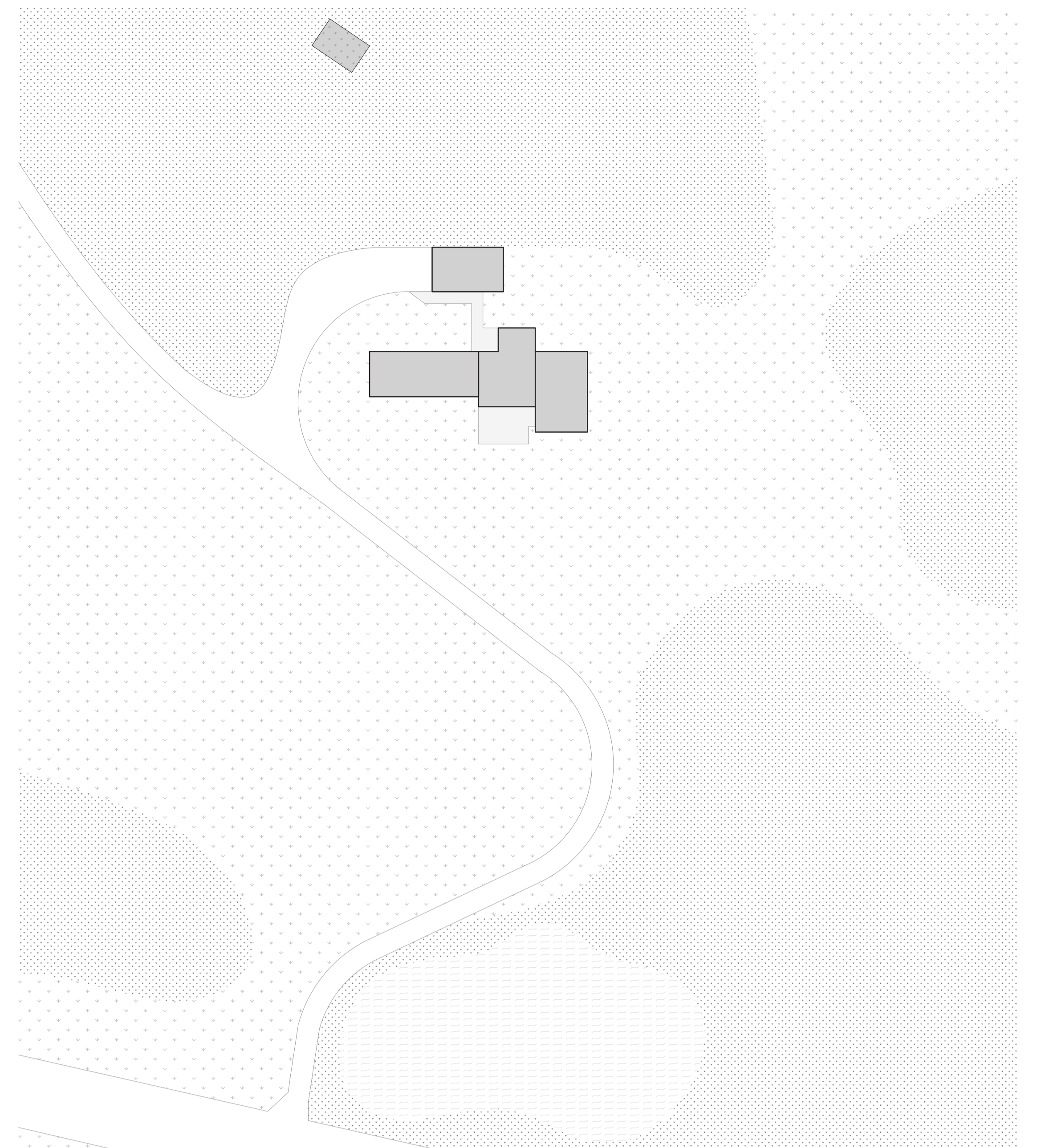
6. Huidige garage verlengen



7. Samen leven
Gemeenschappelijk
Ouder echtpaar
Familie



CONTEXT

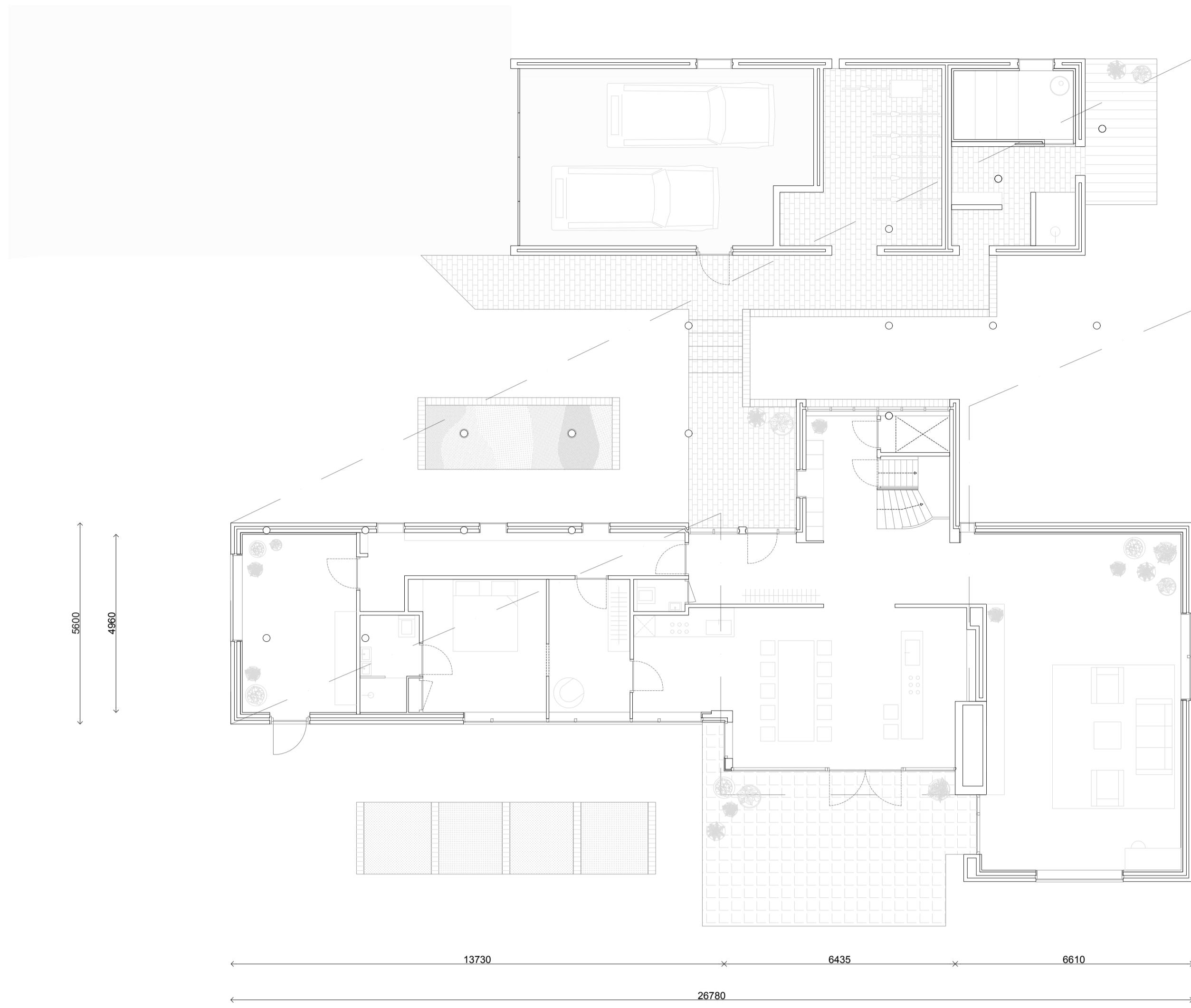


Landgoed De Kromme Rugge Boekelo 1/500

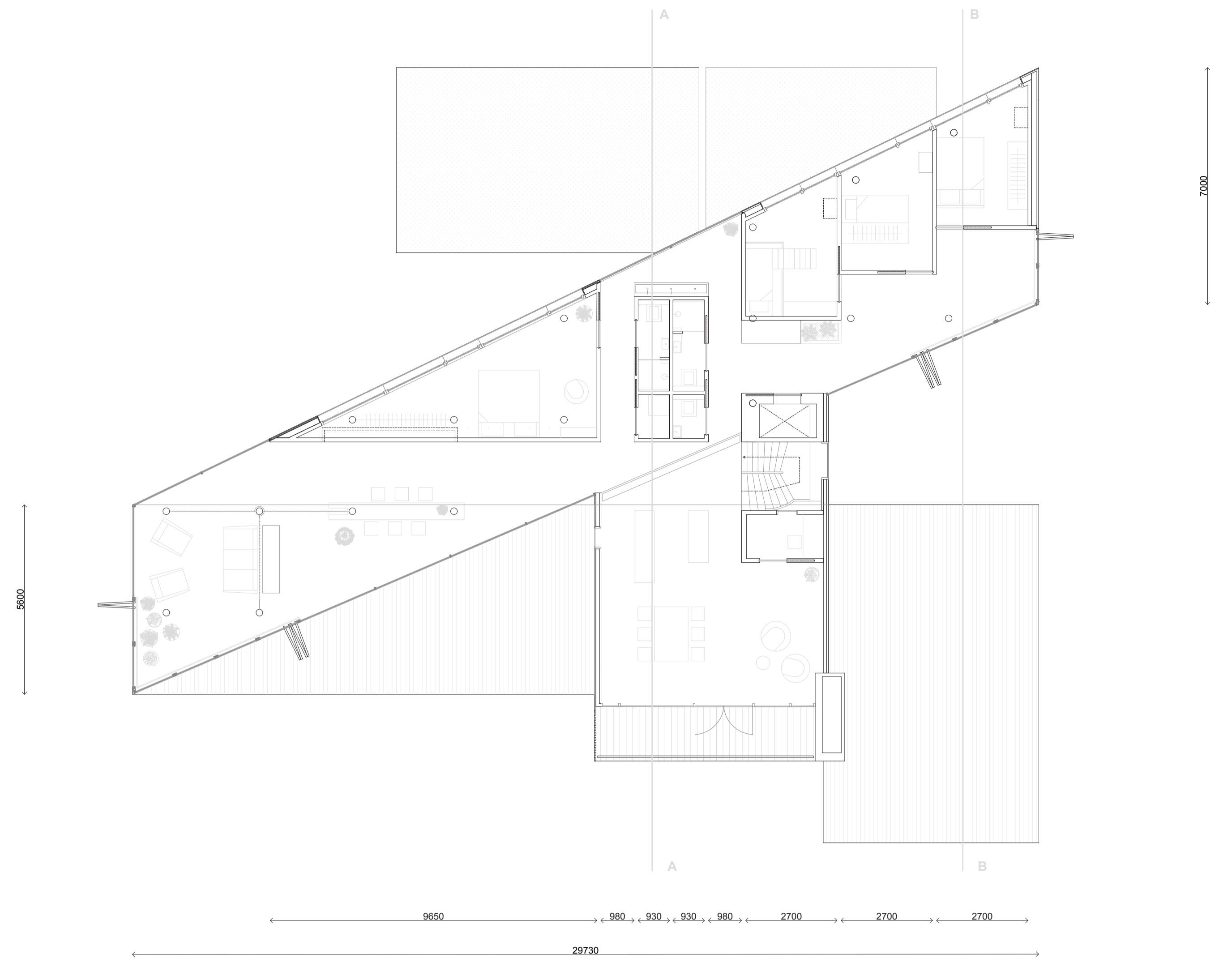
SAMEN LEVEN

RITME VAN EEN DAG

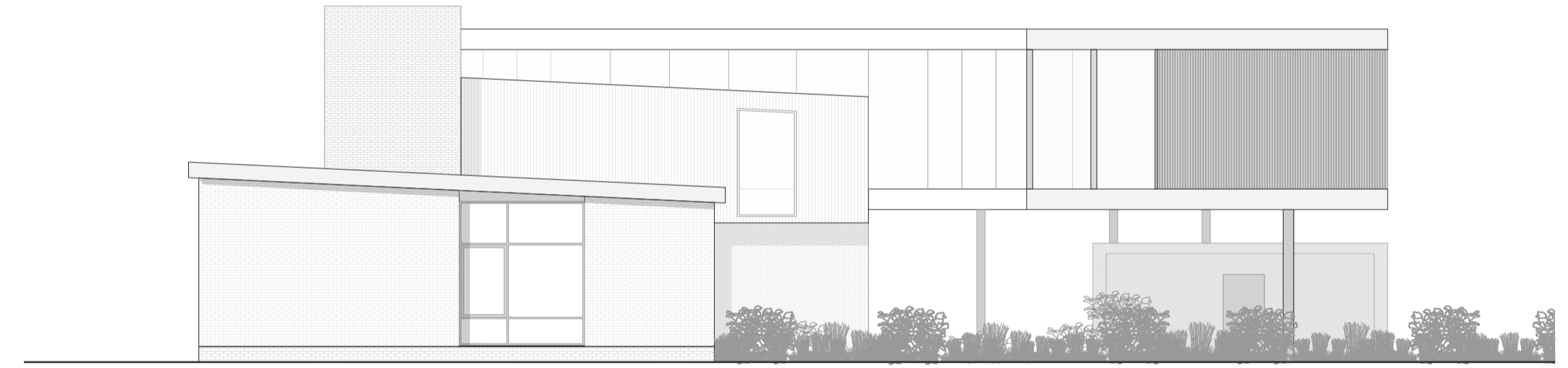
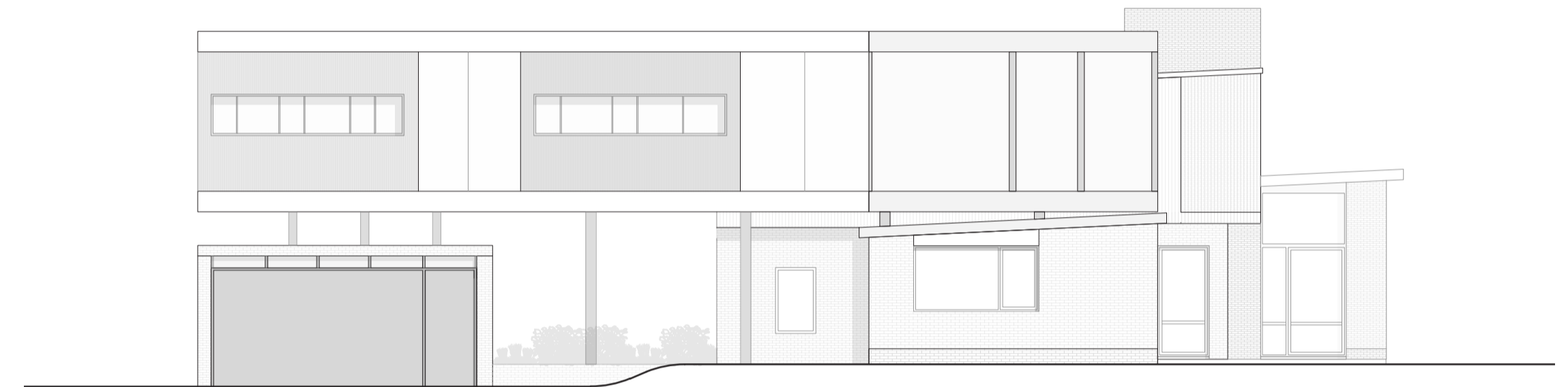




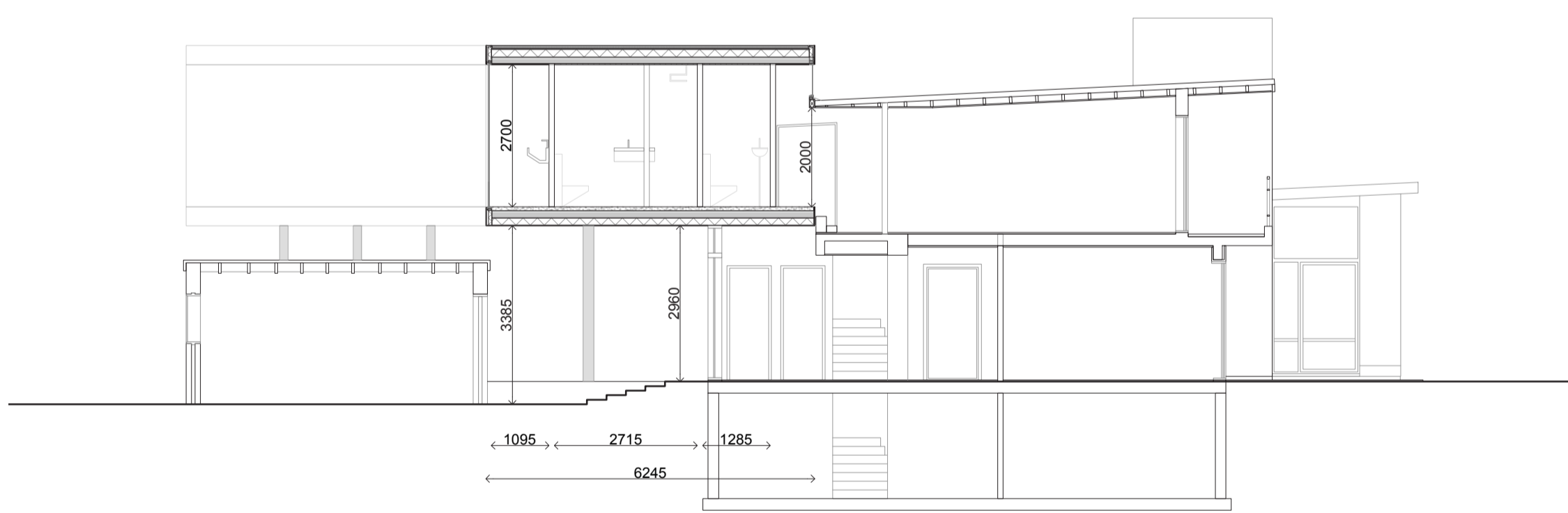
Plattegrond begane grond
1:100 / A3



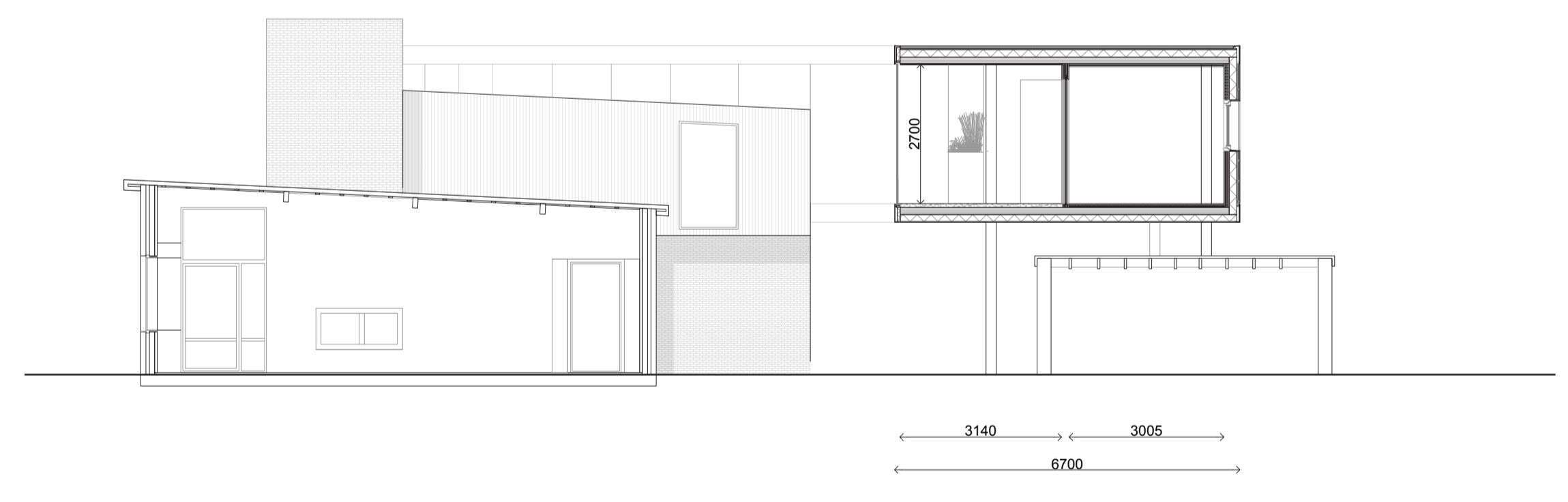
Plattegrond begane grond
1:100 / A3



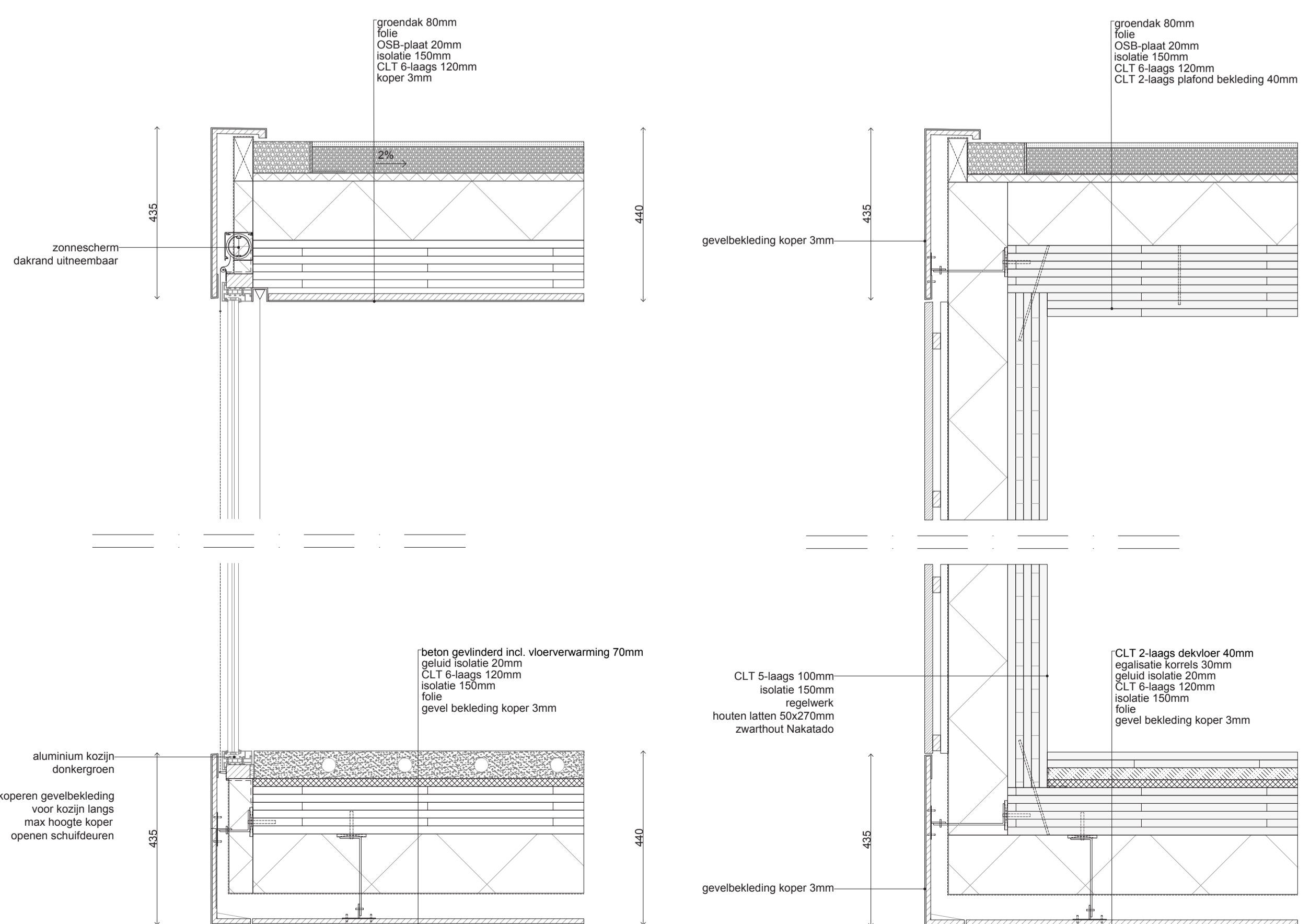
Aanzichten v.l.n.r. zuidgevel, westgevel, noordgevel, oostgevel
1:100 / A4



Doorsnede AA
1:100 / A4

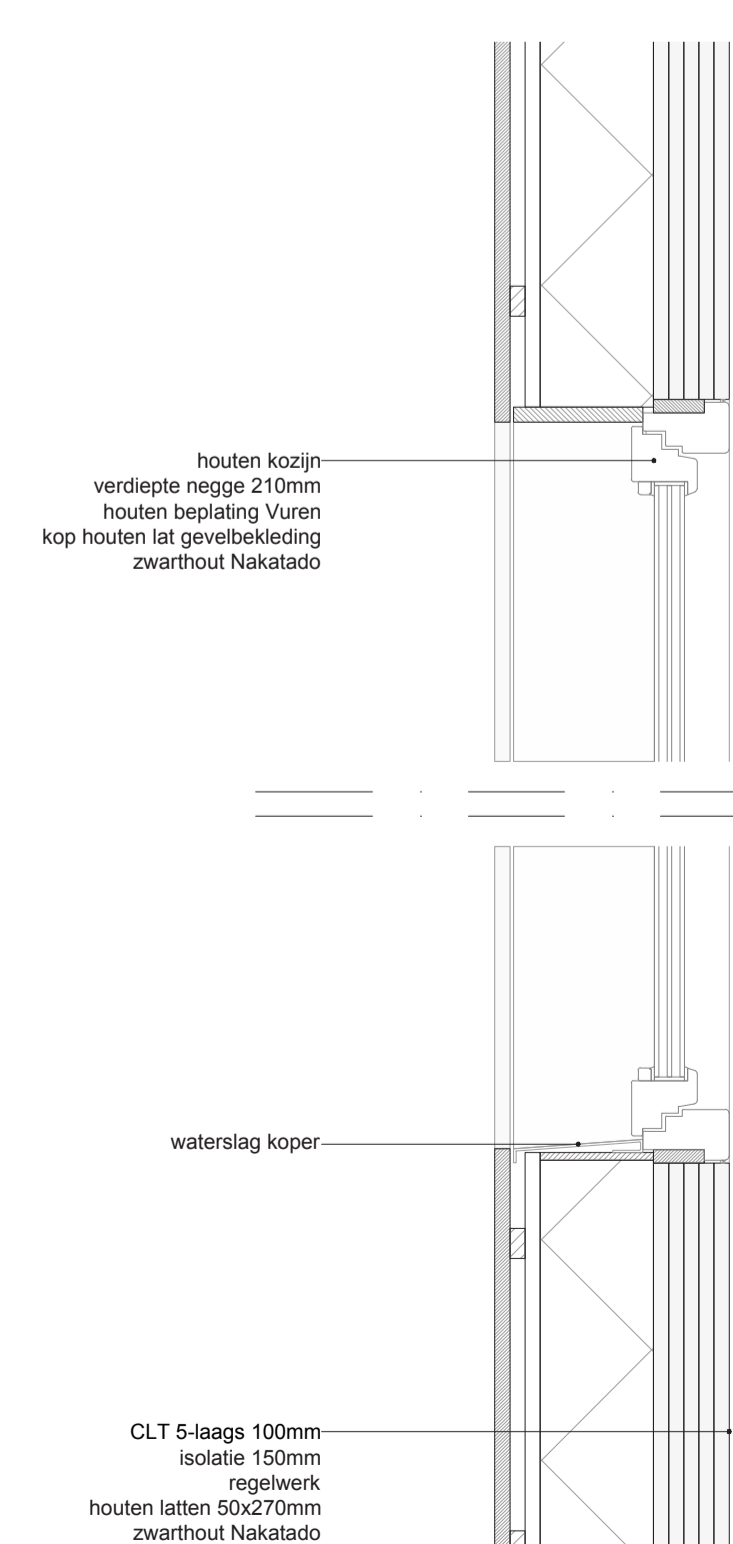


Doorsnede BB
1:100 / A4

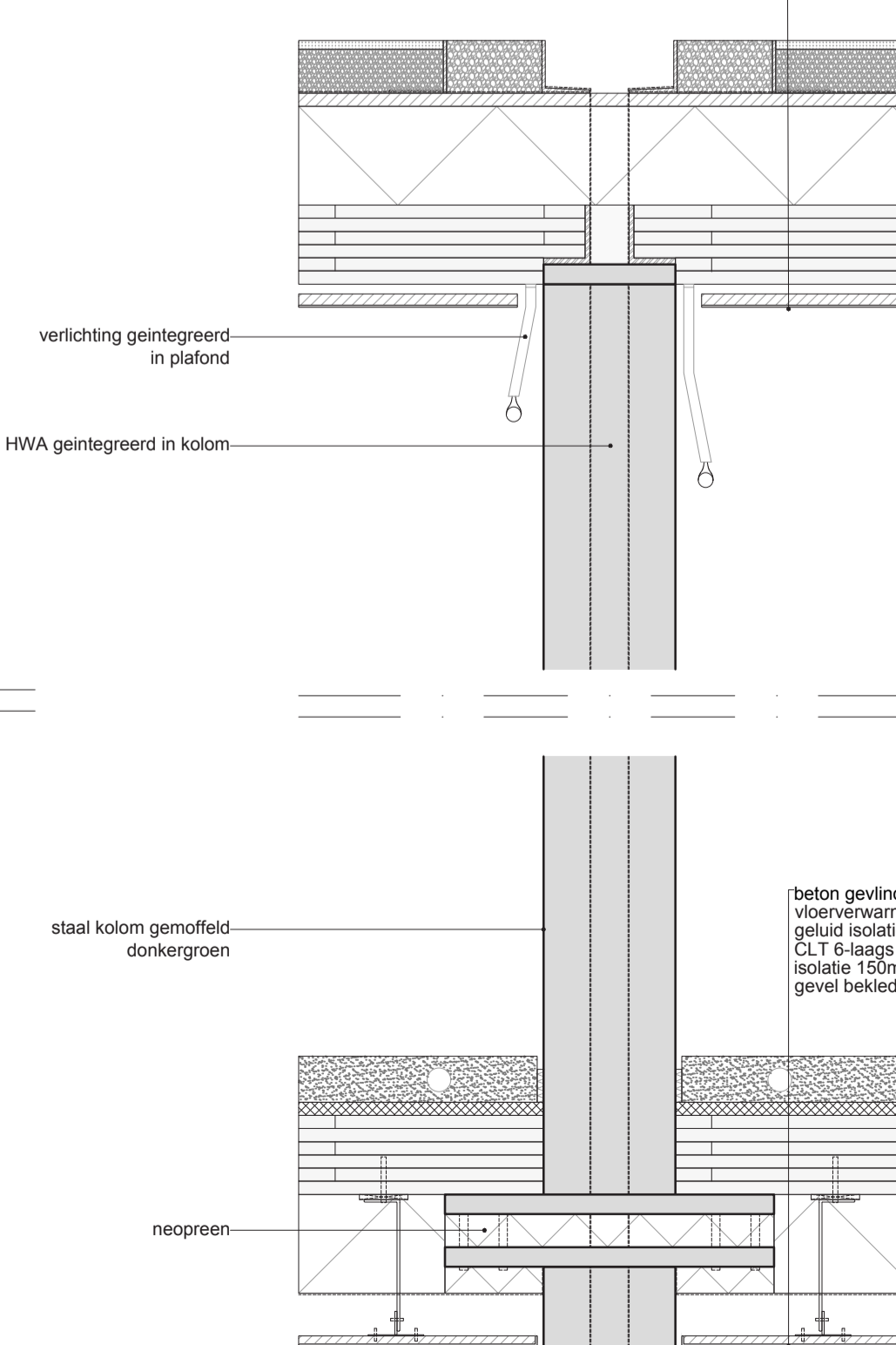


Concept detail glazen gevel
1:10 / A4

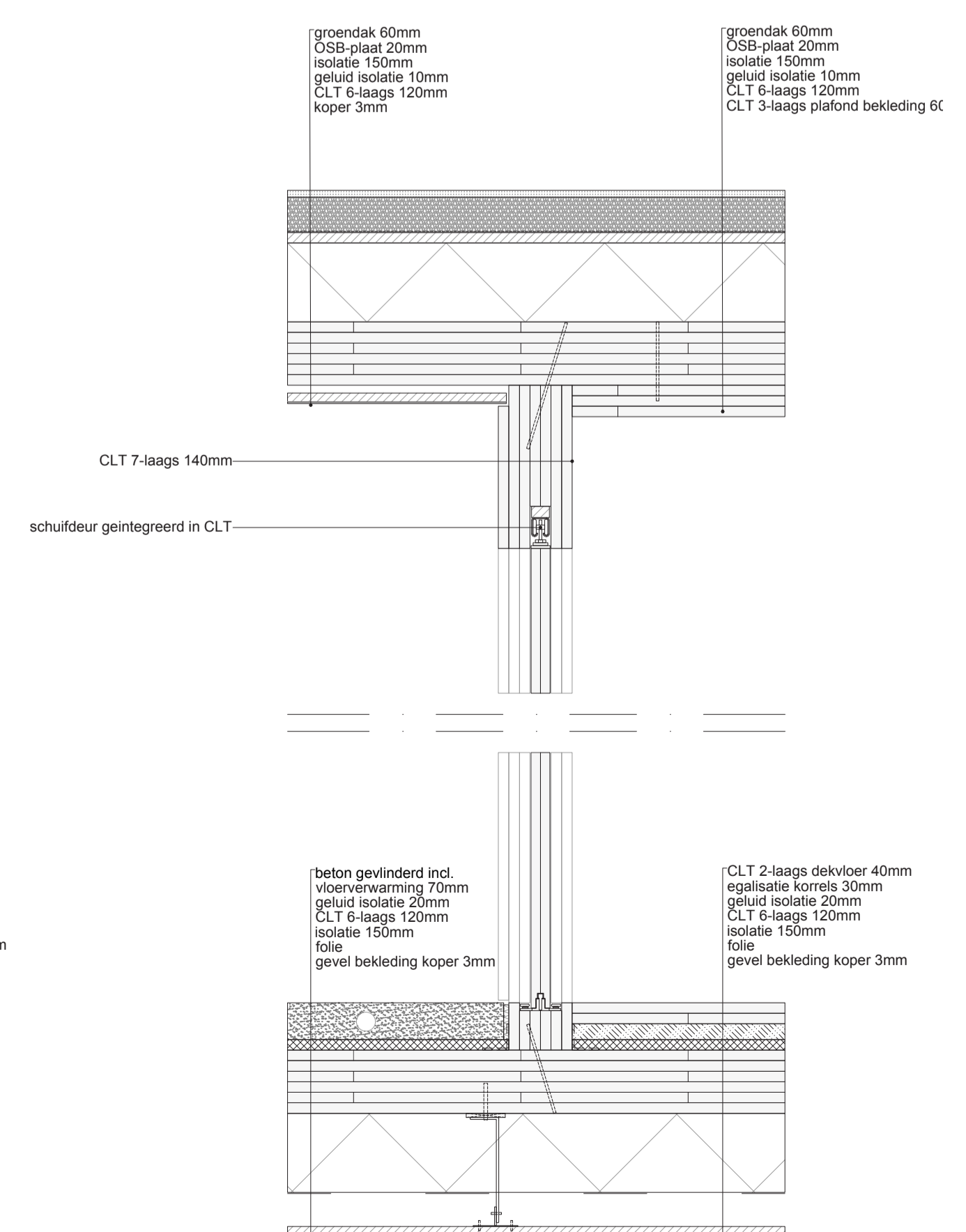
Concept detail gesloten gevel
1:10 / A4



Concept detail kozijn slaapvertrekken
1:10 / A4



Concept detail integratie kolom
1:10 / A4



Concept detail wandopbouw
1:10 / A4