

De klas als huis
in een moderne stad

Atmospheres



Atmospheres



Atmospheres



Domesticity in detail

8450+P
bk. overstek dak

AS

aluminium zetwerk, d=2mm, gepoedercoat
in kleur S4030-R90B

golflaat bitumen in kleur (vb. Onduline),
kleur 'Intens Grey'

prefab houten dakelement, (vb. Lignotrend),
hoogte 160mm, onderzijde element vzv,
akoestische profilering, brandwerendheid
60 min

bevestiging golflaat in kleur dakplaat,
cf opgave leverancier

houten gordijnrail, Vurenhout, vzv
transparante beits, r=25mm

constructie volgens opgave constructeur,
Vuren balkhout, 175x495mm, brandwerend
behandeld 60min, vzv transparante beits

kozijn tuimelraam, Accoya hout, 67x110mm,
vzv transparante beits

BUITEN

BINNEN

215

110

50

160

20

schaal:

1:5

datum:

03.06.2020

det. nr:

01

AS

zie inzet A

kozijn tuimelraam, Accoya hout, 67x110mm, vzv transparante beits

aluminium zetwerk, d=2mm, gepoedercoat in kleur S4030-R90B

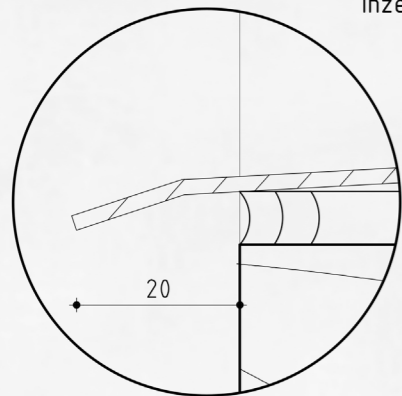
constructie volgens opgave constructeur, Vuren balkhout, 175x400mm, brandwerend behandeld 60min, vzv transparante beits

prefab houten vloerelement, (vb.Lignotrend),dikte 175mm, zichtzijden element vzv transparante beits

3050+P
bk. zolder vloer

180

inzet A



- Vuren delen fijnbezaagd
- regelwerk (vzv ventilatie onderbreking)
- thermische isolatie
- prefab houten wandelement, (vb.Lignotrend),dikte 175mm, zichtzijde element vzv transparante beits)

BUITEN

BINNEN

20 85 180

schaal:

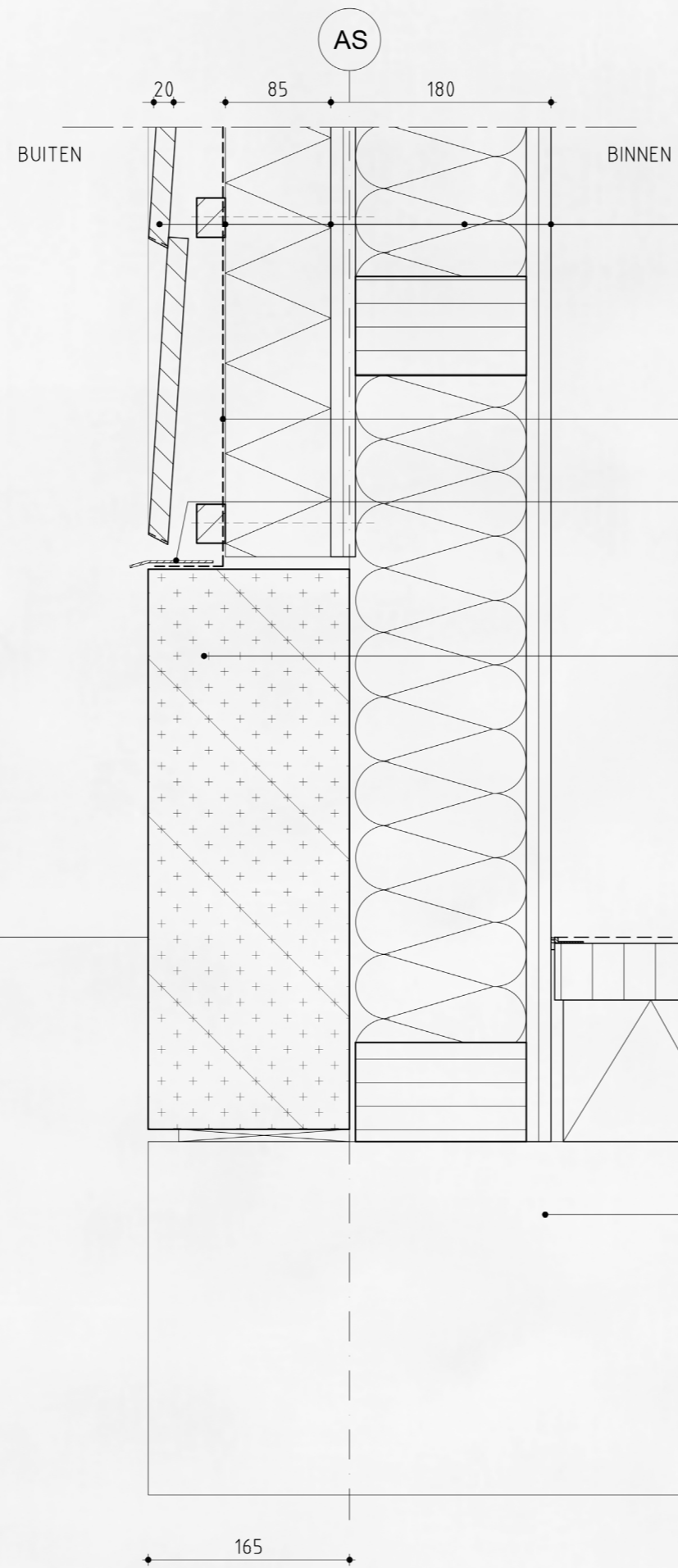
1:5

datum:

03.06.2020

det. nr:

02



- Vuren delen fijnbezaagd
- regelwerk (vzv ventilatie onderbreking)
- thermische isolatie
- prefab houten wandelement, (vb. Lignotrend), dikte 175mm, zichtzijde element vzv transparante beits)

vochtkerende laag, kleur zwart

aluminium zetwerk, d=2mm, gepoedercoat in kleur S4030-R90B

prefabbeton element, gepigmenteerd beton, zichtzijde is malzijde, scherpkantig uitvoeren

houten vloerdelen, vzv transparante beits

PEIL = 0
bk. afgewerkte vloer

thermische isolatie

schaal:

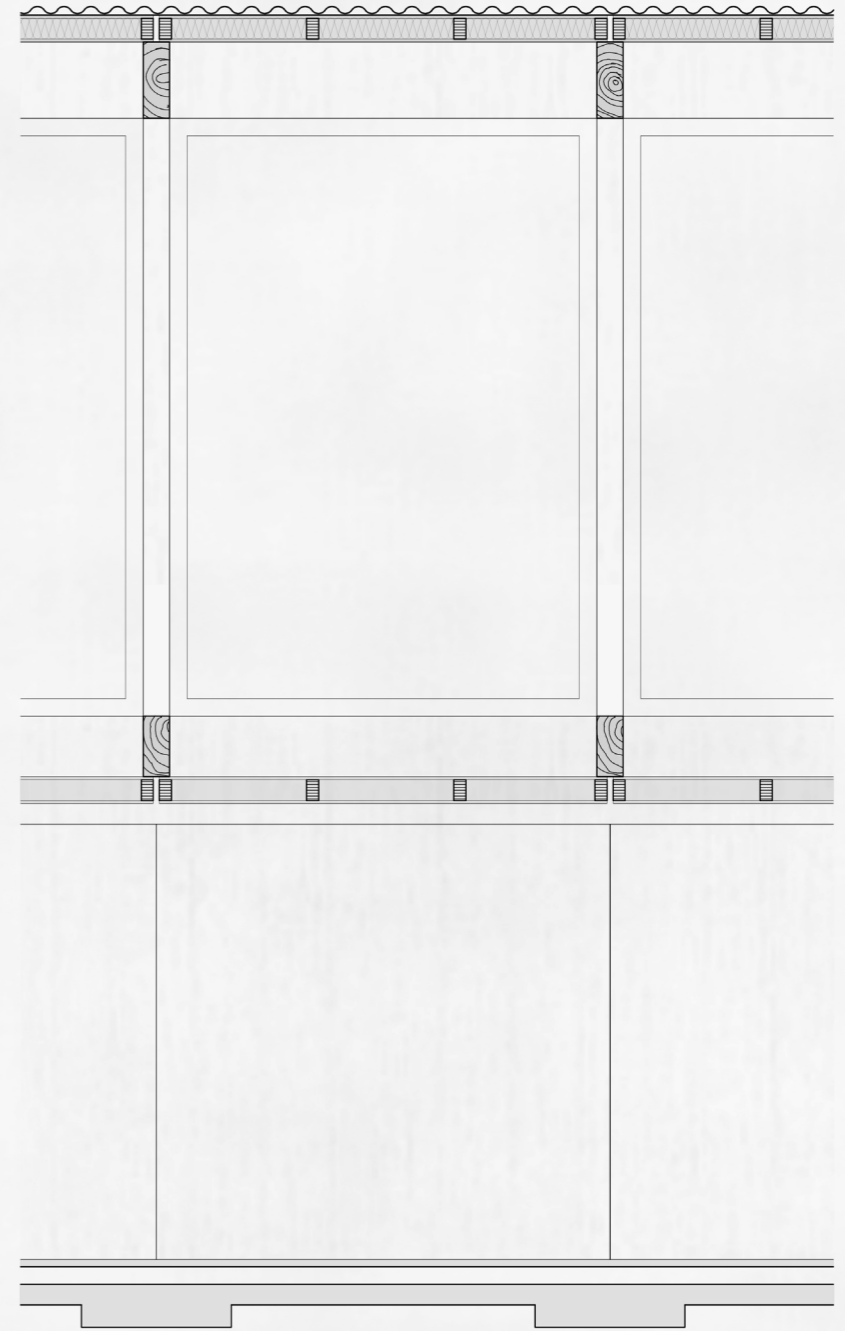
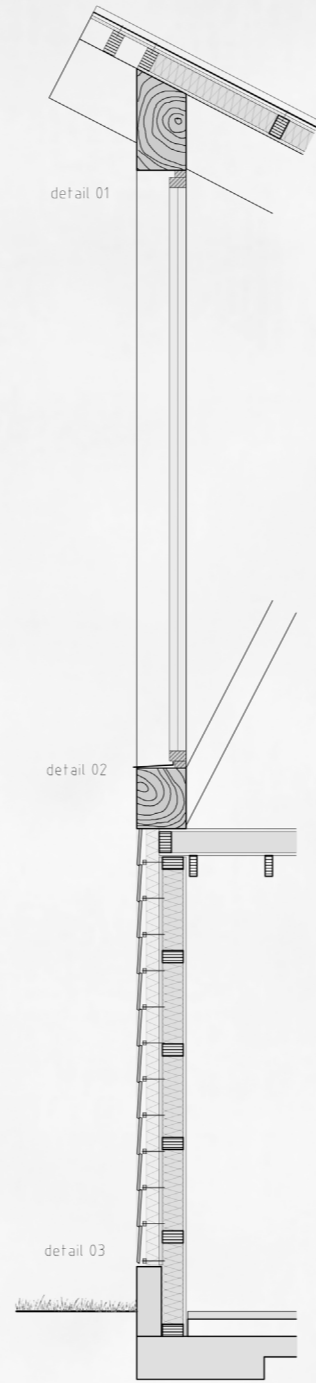
1:5

datum:

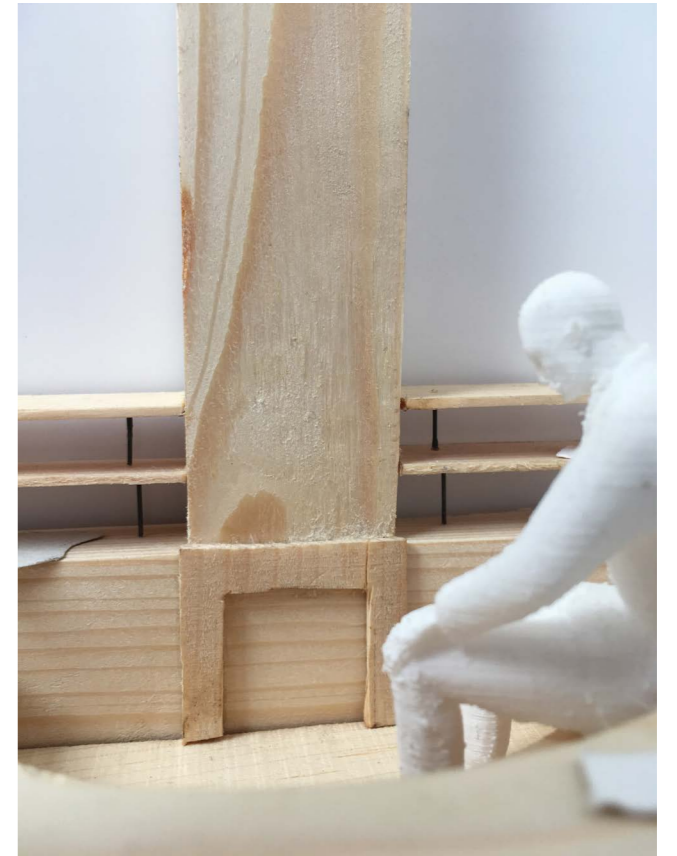
03.06.2020

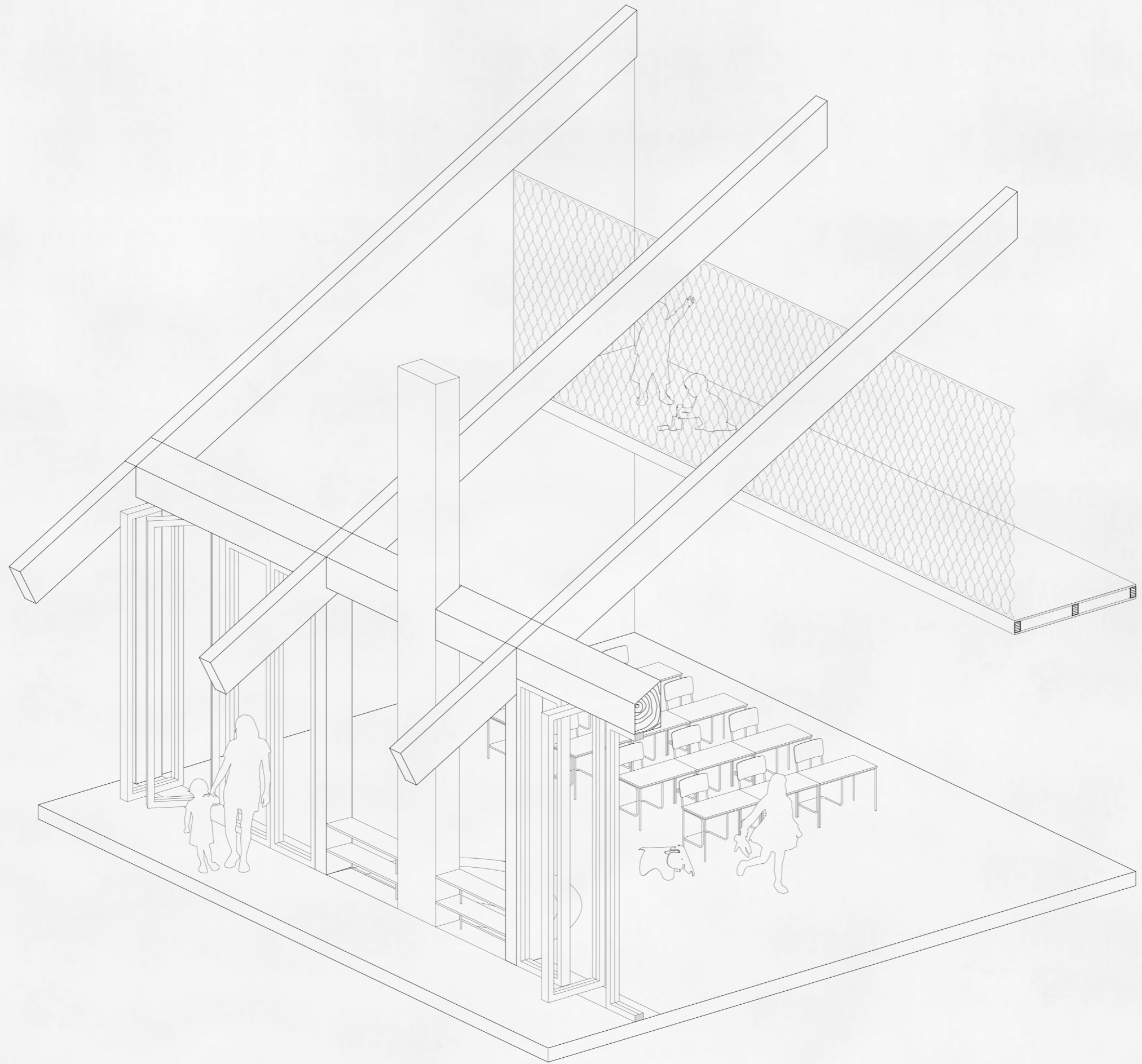
det. nr:

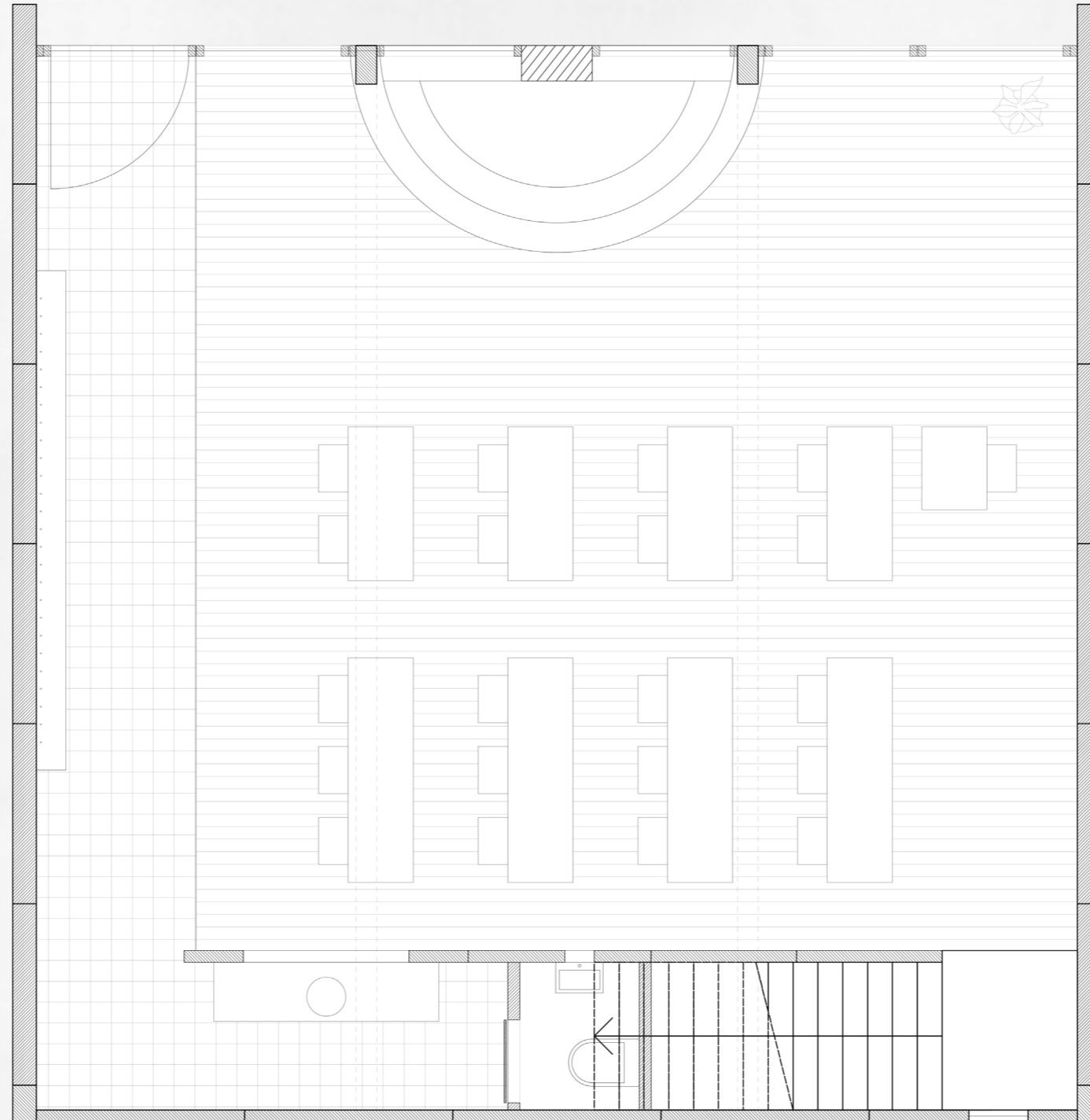
03

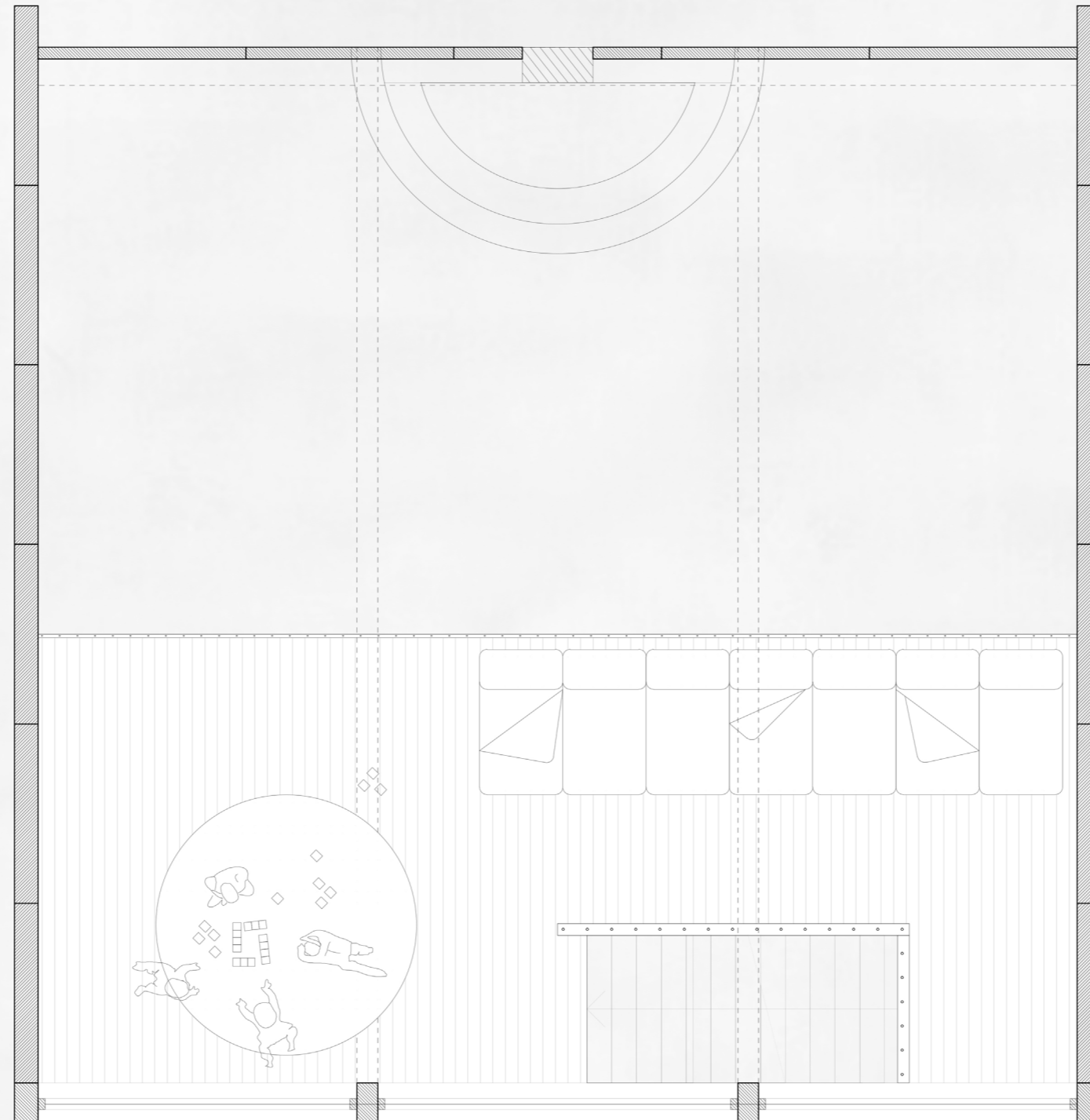


The house





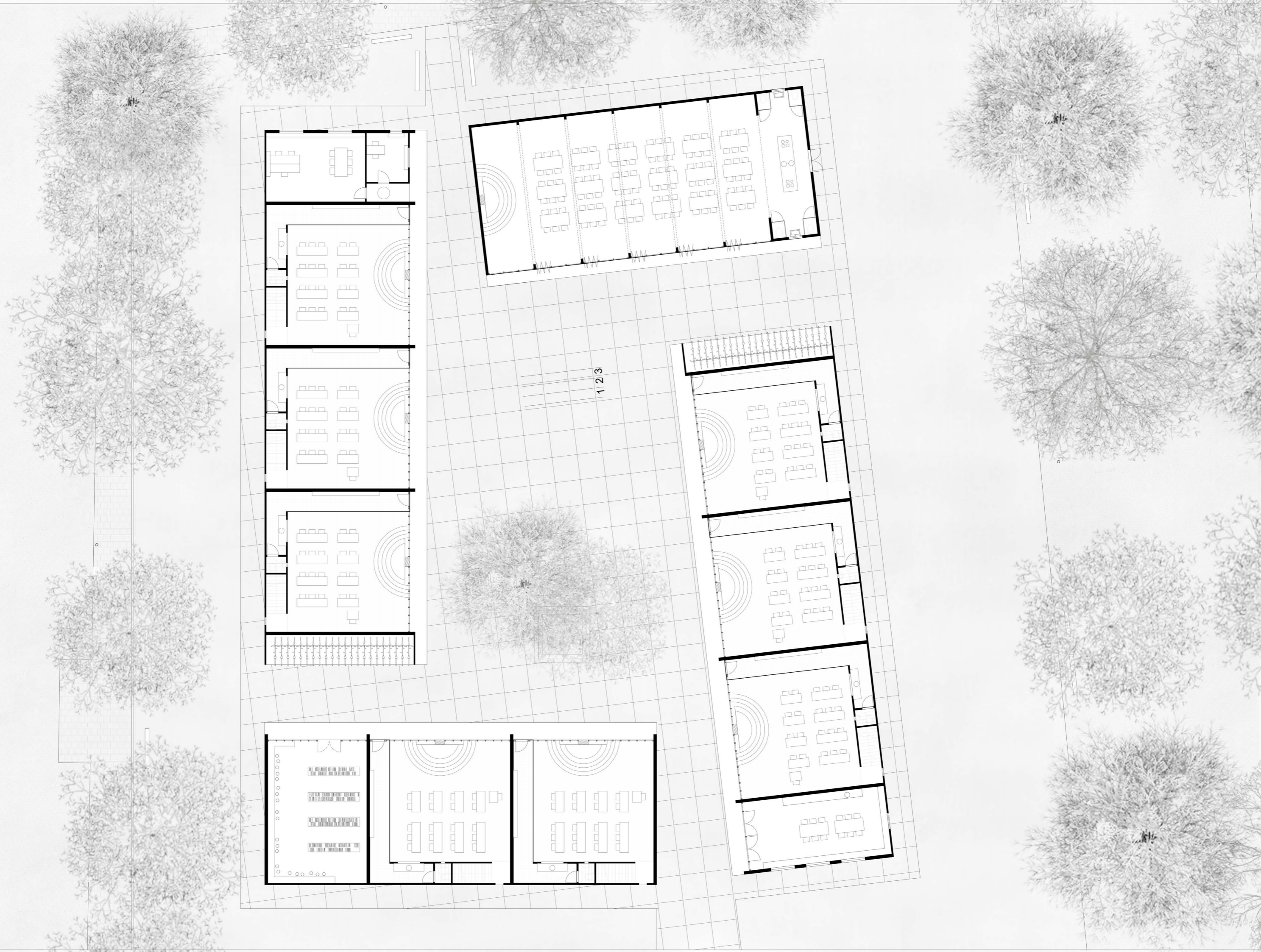




The houses together:
a neighbourhood



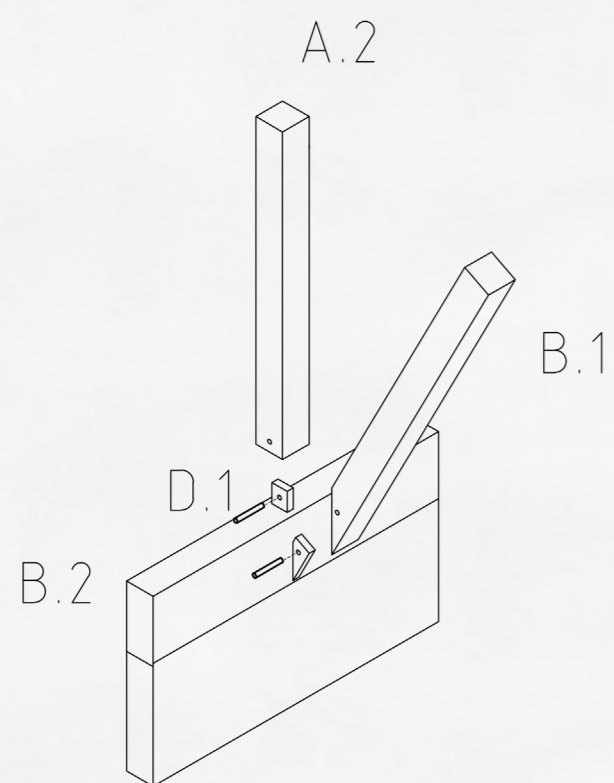
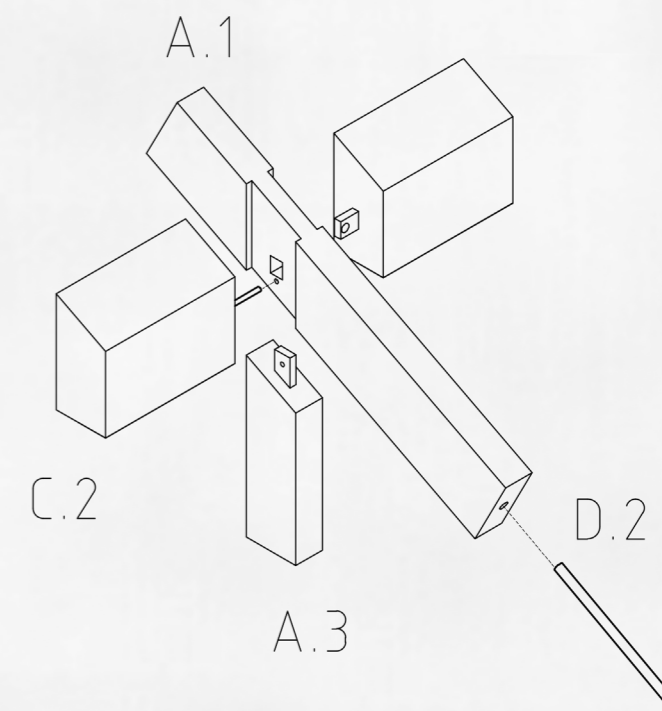
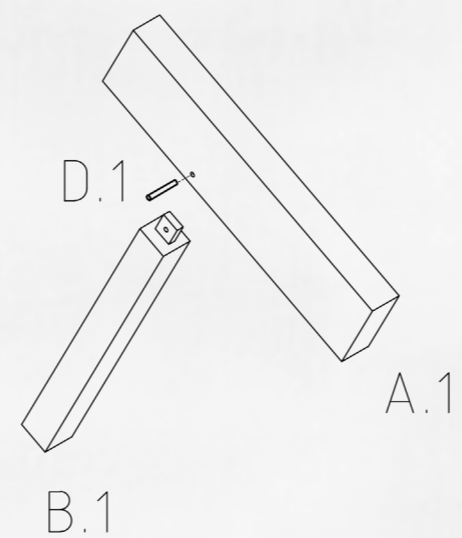
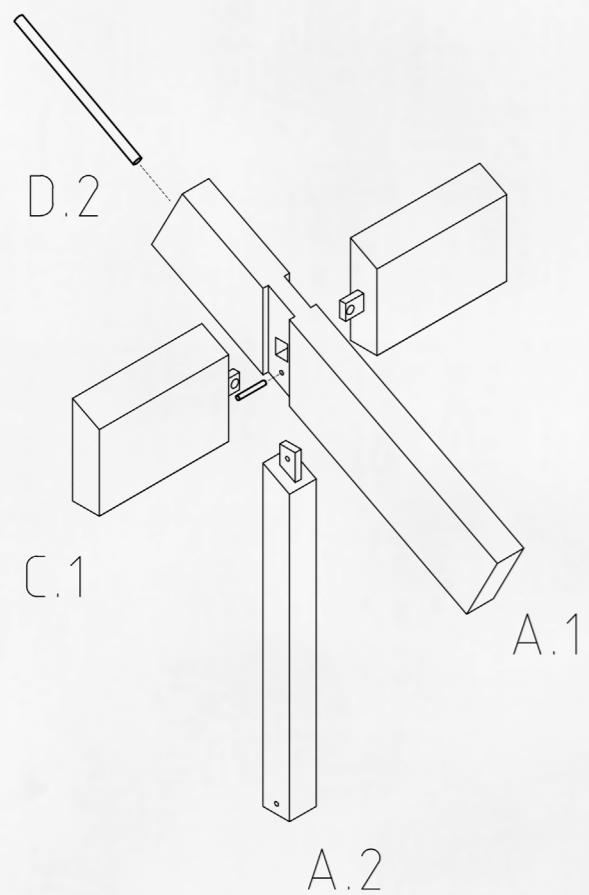






Domestic tectonics





LEGENDA

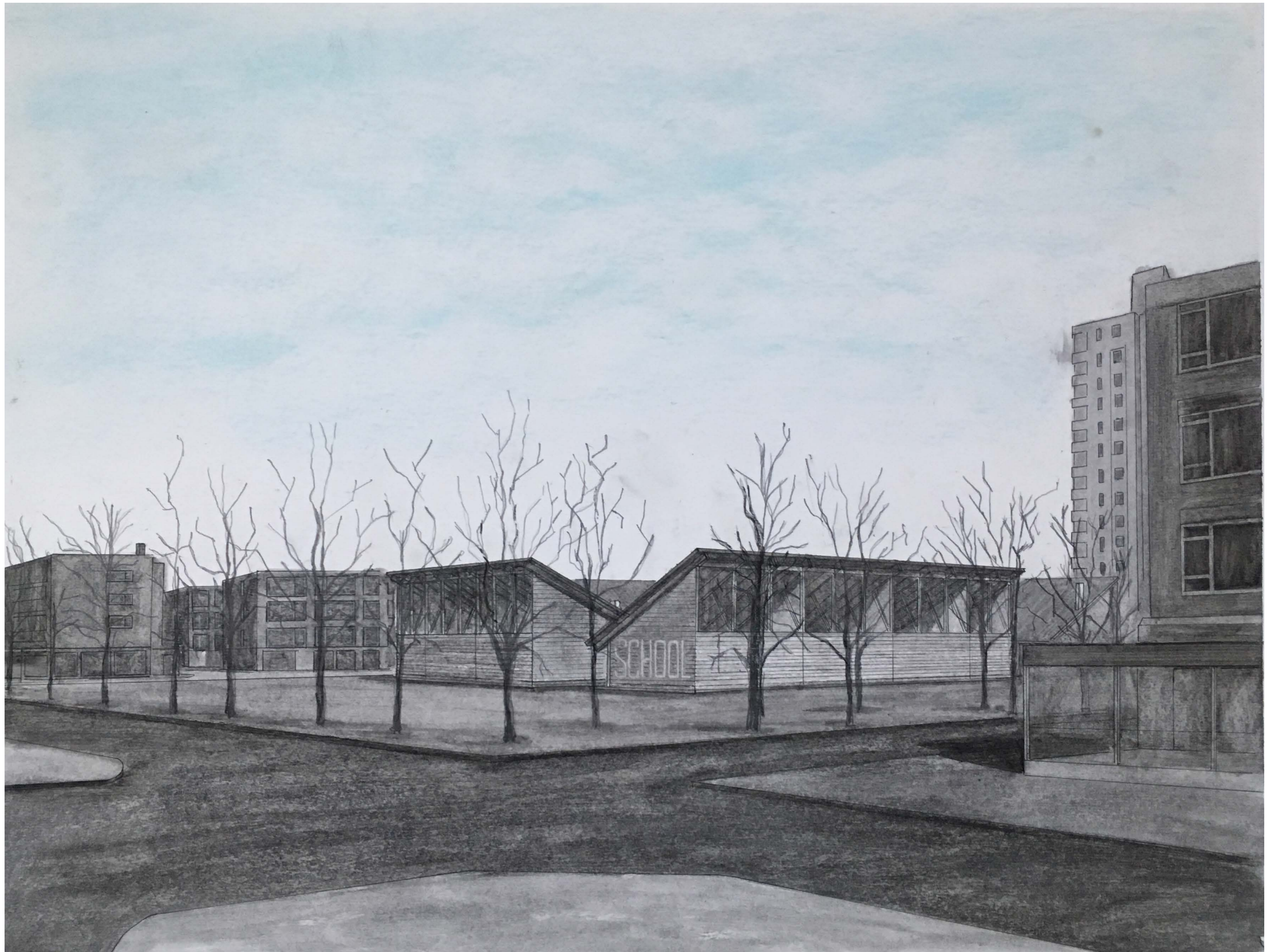
- A.1 balkhout Vuren 175x450
- A.2 balkhout Vuren 175x175
- A.3 balkhout Vuren 175x325
- B.1 balkhout Vuren 175x175
- B.2 balkhout Vuren 175x400
- C.1 balkhout Vuren 175x495
- C.2 balkhout Vuren 325x660

- D.1 rondstaf messing $\varnothing 16$
- D.2 rondstaf staal v.z.v. messing kop $\varnothing 16$

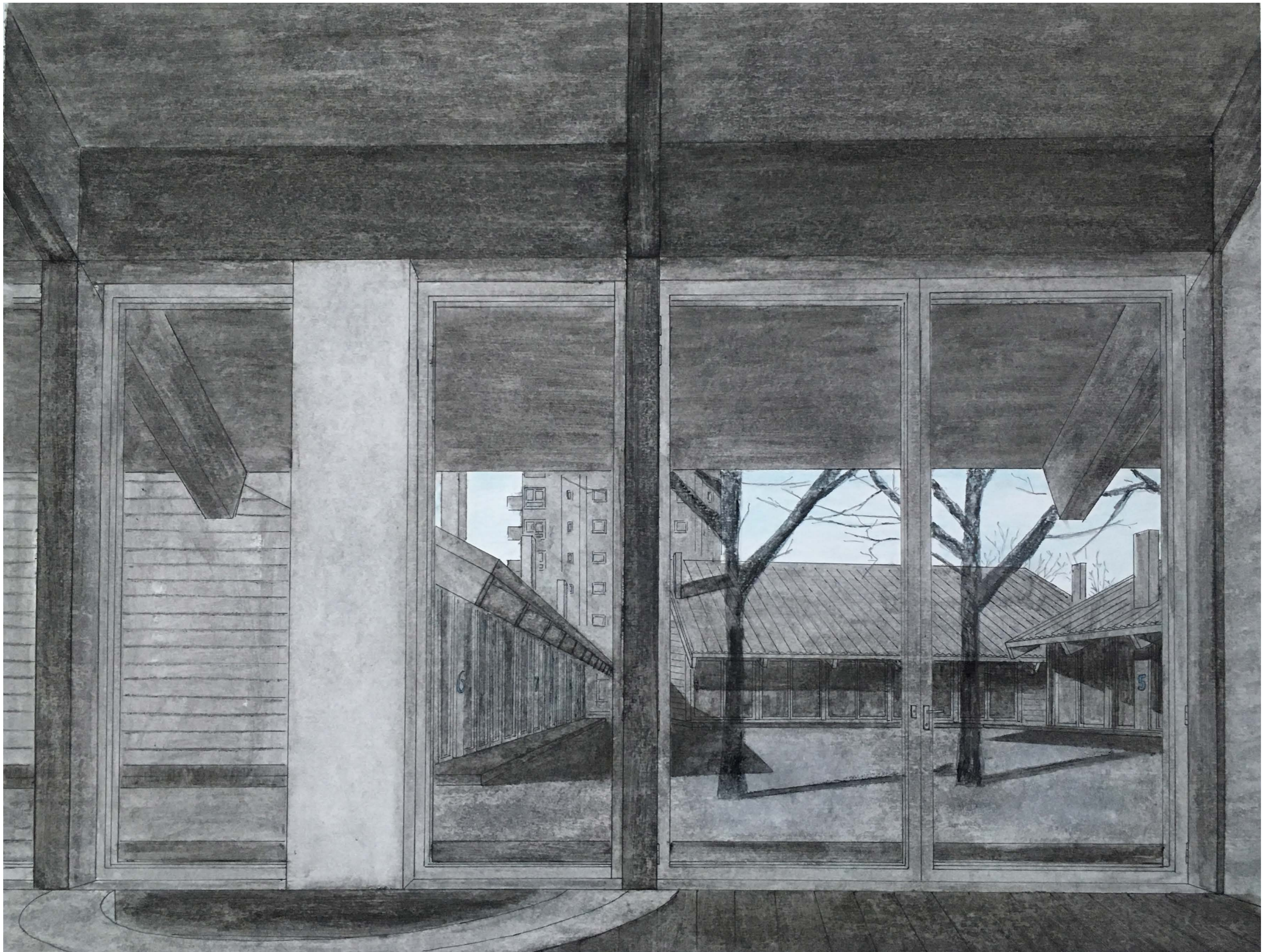
- E beton v.z.v. toeslag

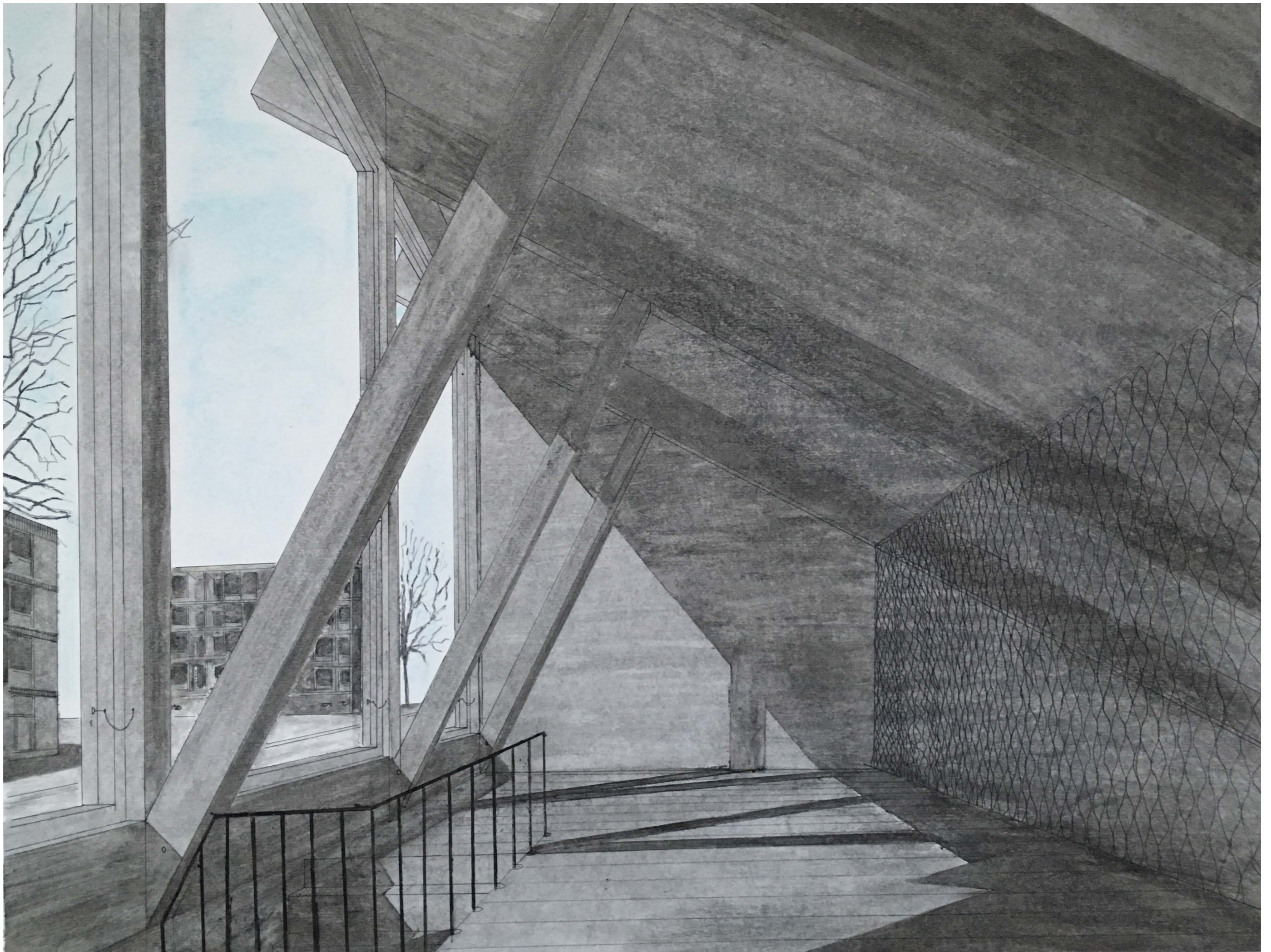


The child's journey

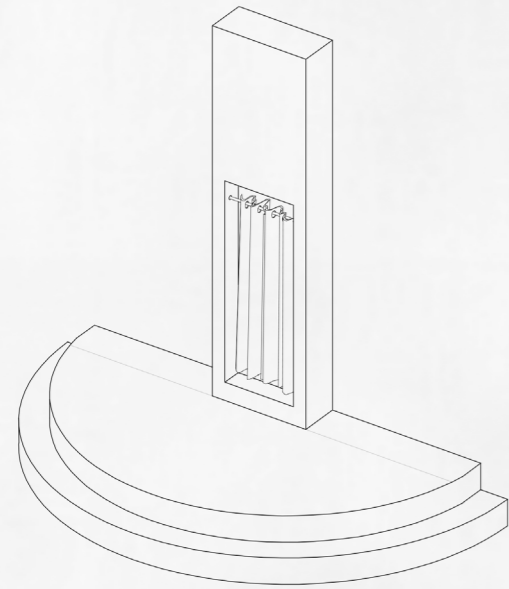




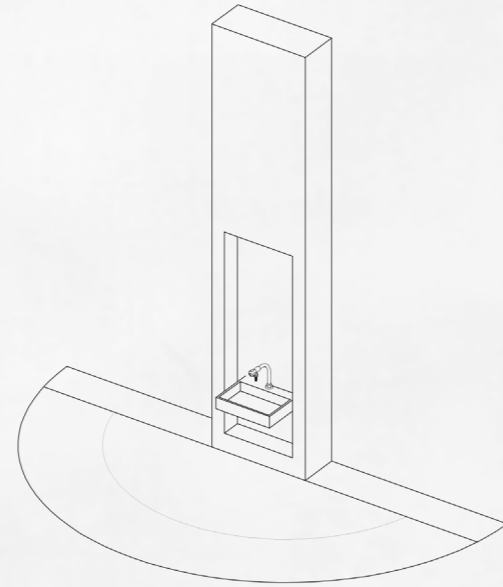




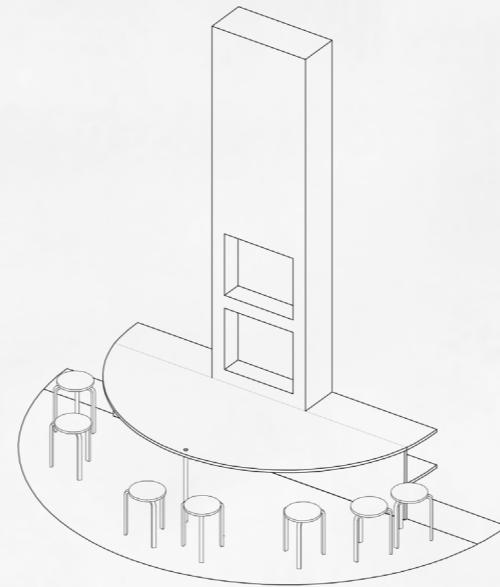
Karel van Zanten, june 2020



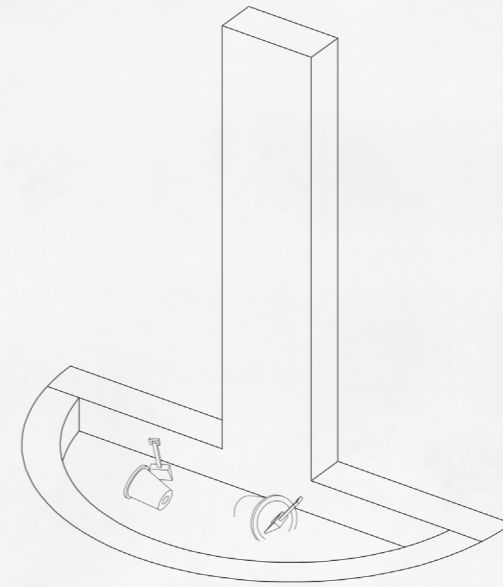
5



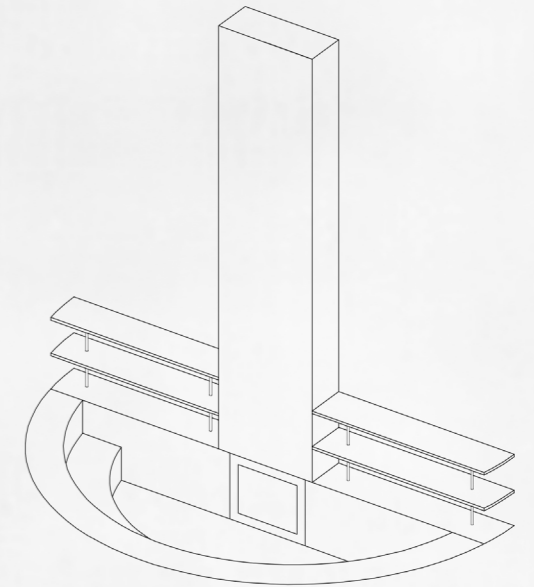
4



3



2



1

CATALOGUS

1. Voorleesmeubel en haard
2. Zandbak
3. Knutselmeubel
4. Wastafel
5. Poppenkast

- ladsya
 - lybax - ppepechen
 - peserenni - kate e khatyzi
 - haard khatyzi? of elhkeed ea vaxhe jar?

