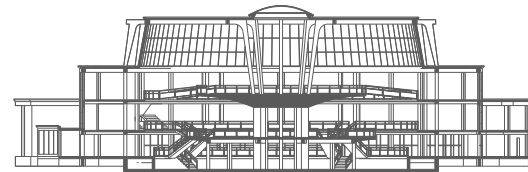
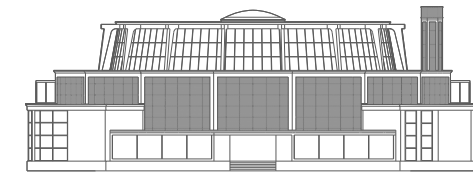


WEENA BADHUIS

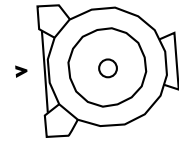
POZEN

HET BOUWCENTRUM

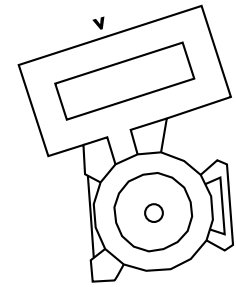
JAAR : 1949
LOCATIE : Rotterdam, Nederland
ARCHITECT : Joost Boks



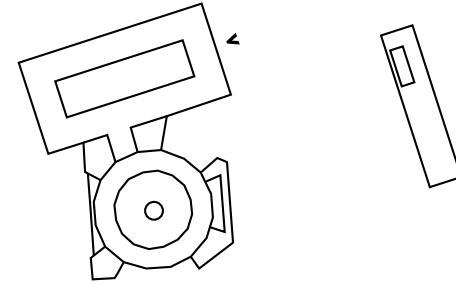
1949 opgeleverd



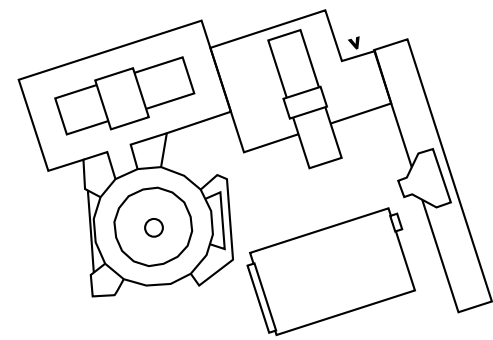
1956 1e uitbreiding



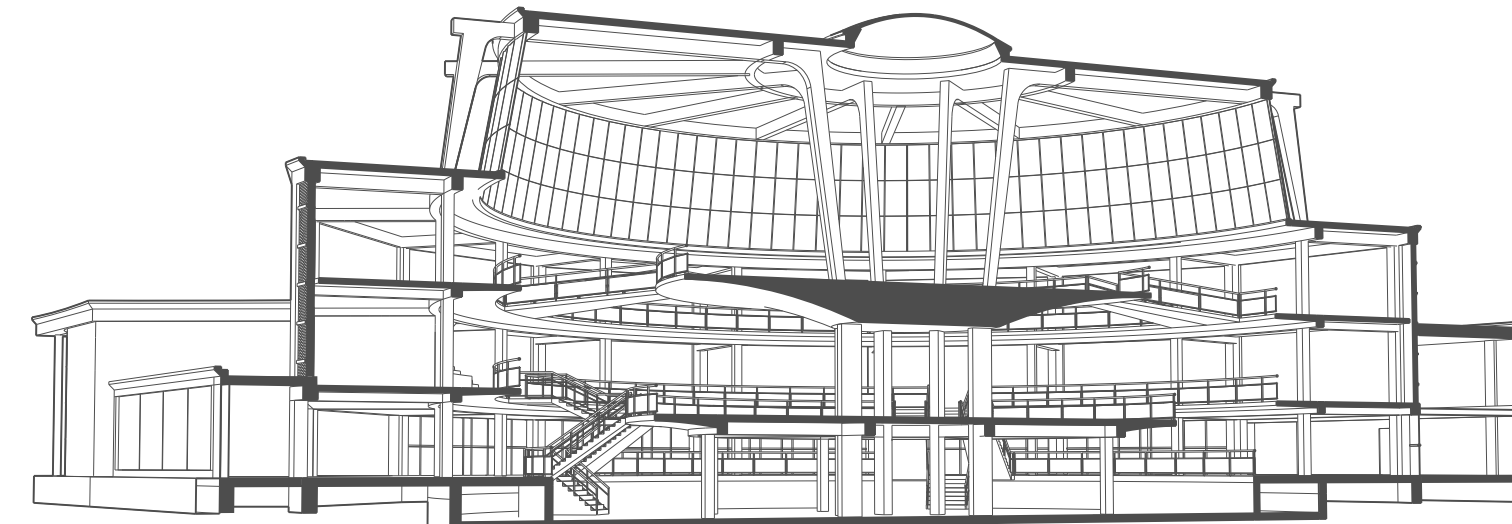
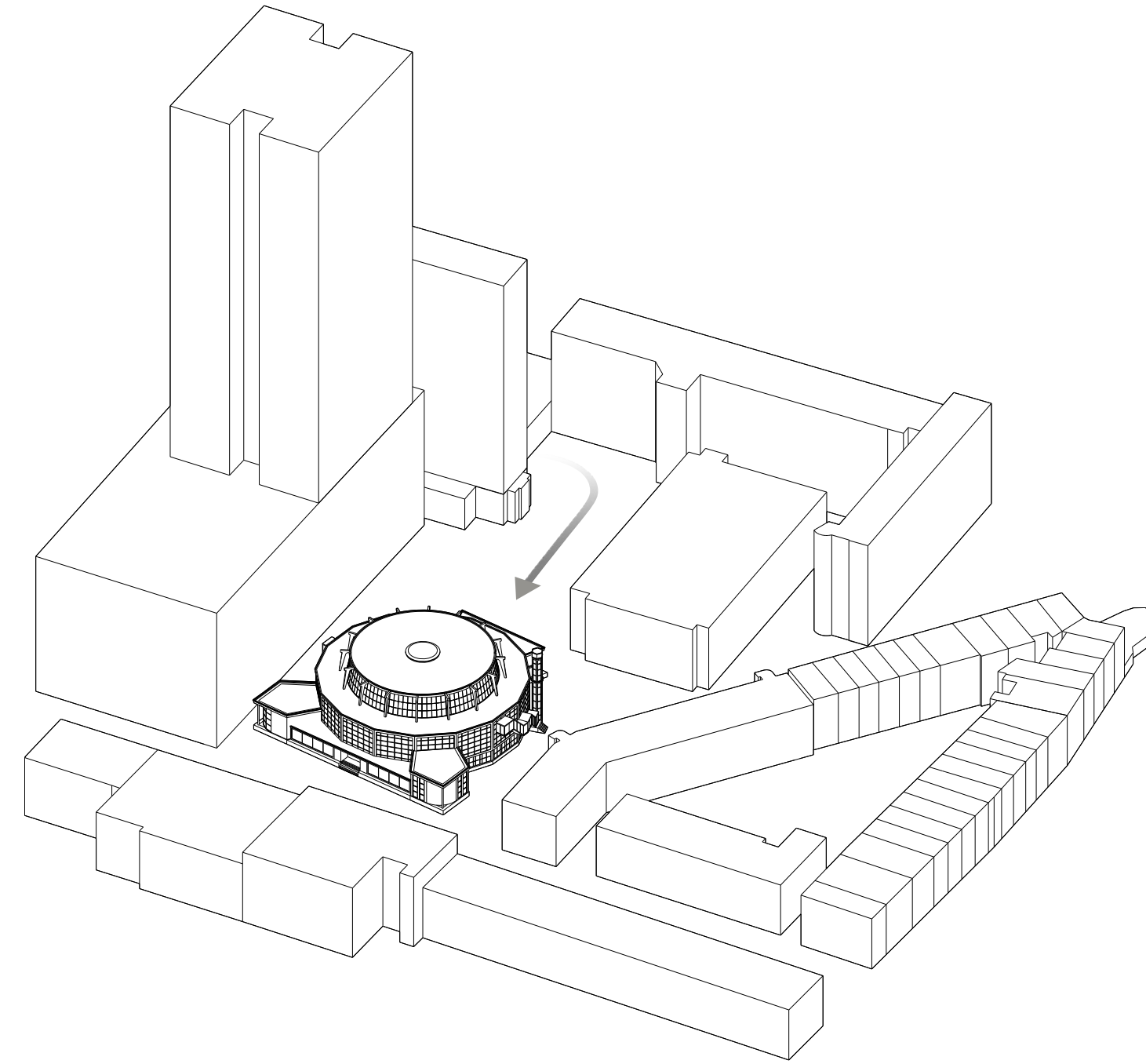
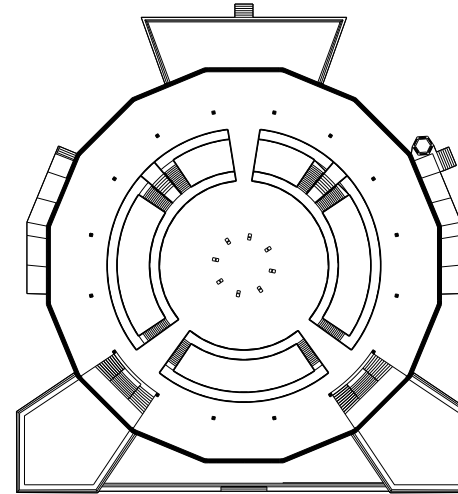
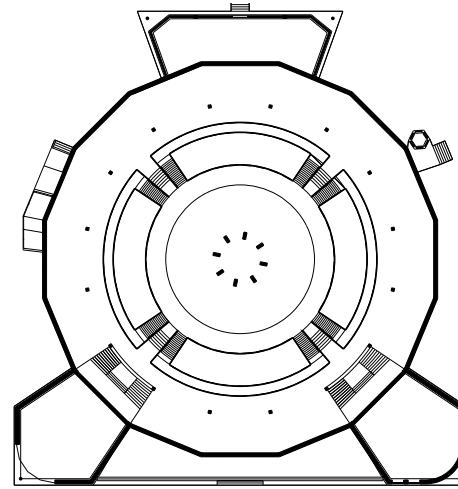
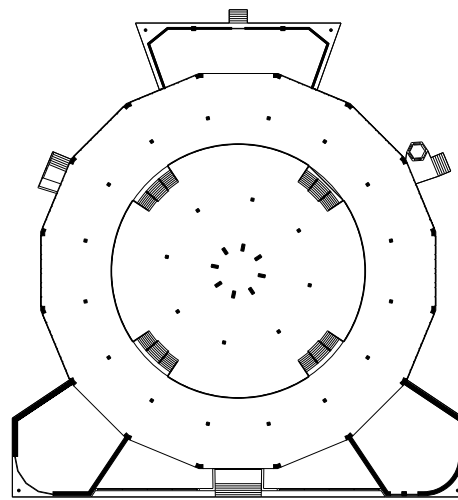
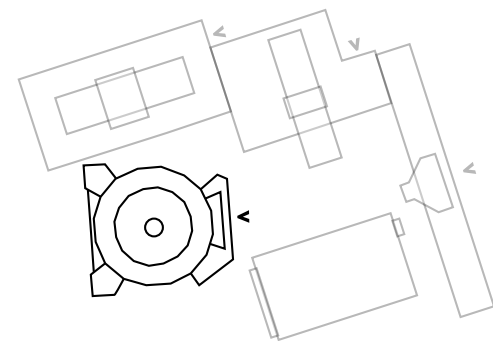
1965 2e uitbreiding



1971 3e uitbreiding



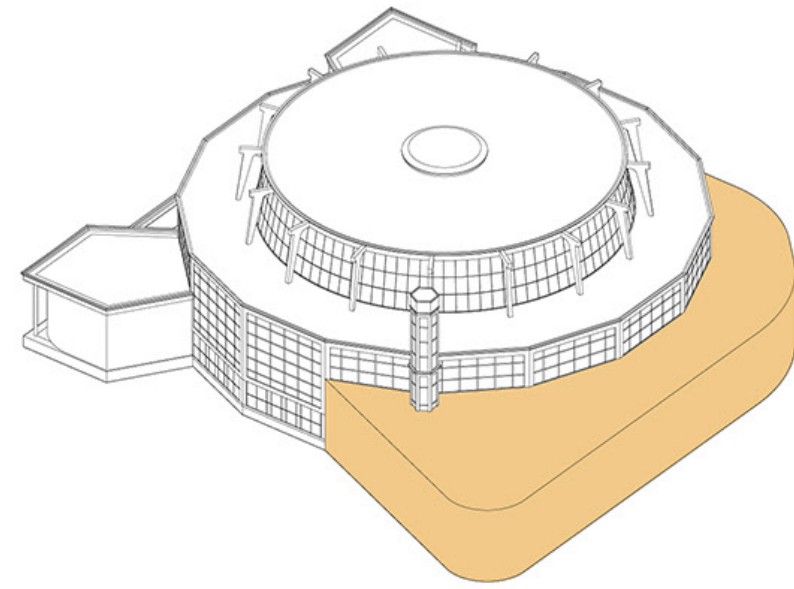
2003 transformatie
naar kantoorfunctie +
afstoting van kluster



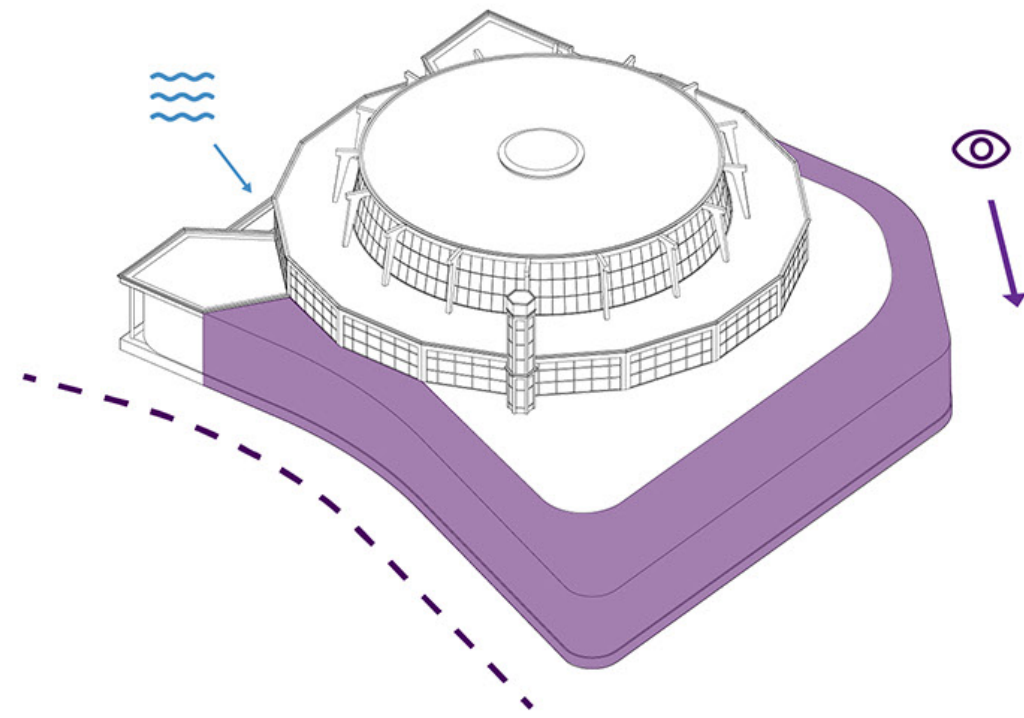
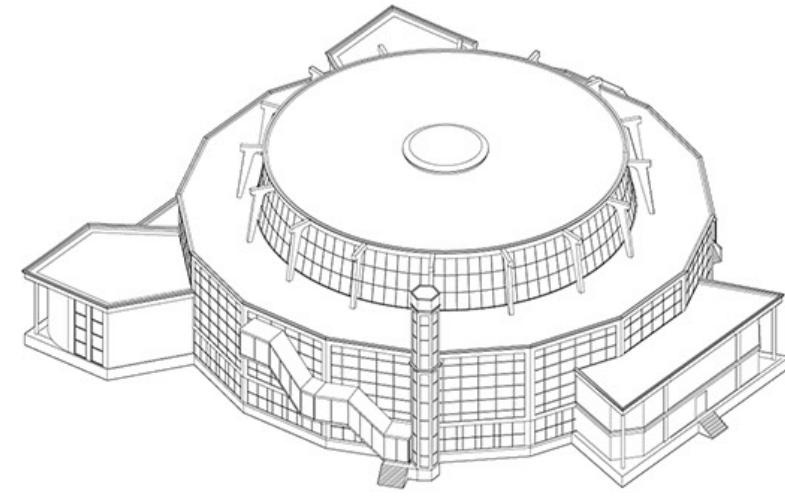




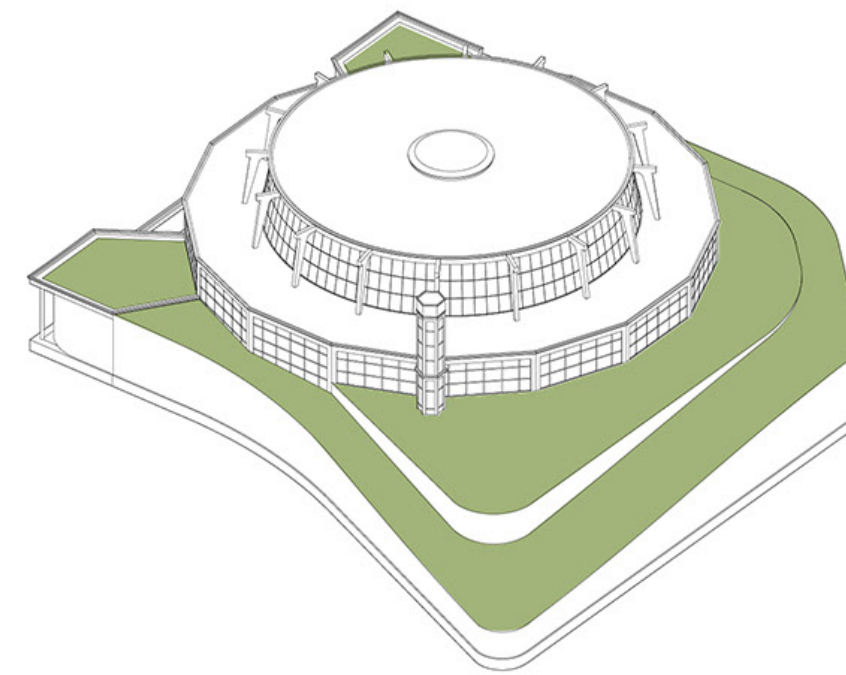




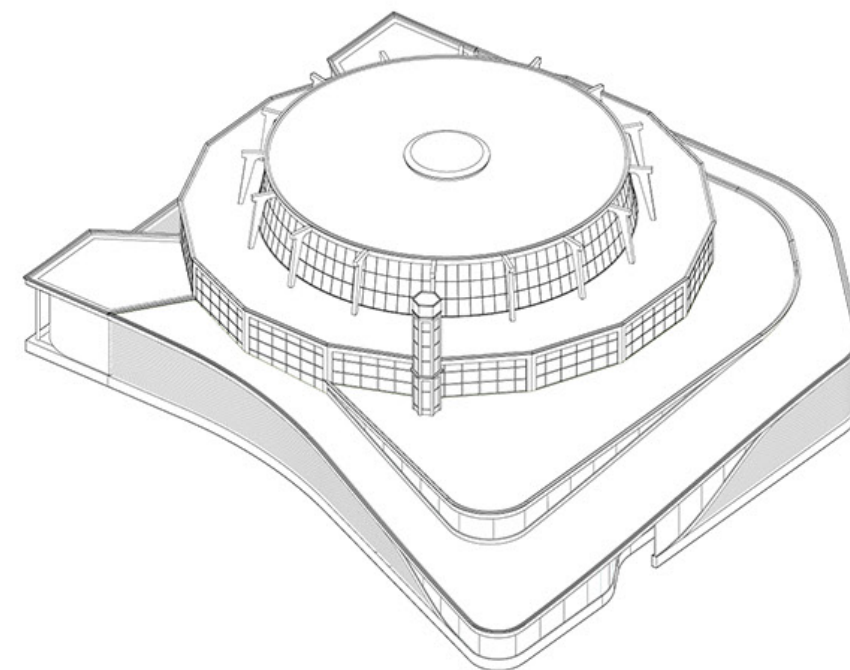
Nevenfuncties badhuis buiten het hoofdvolume om de ruimtelijkheid te bewaren.

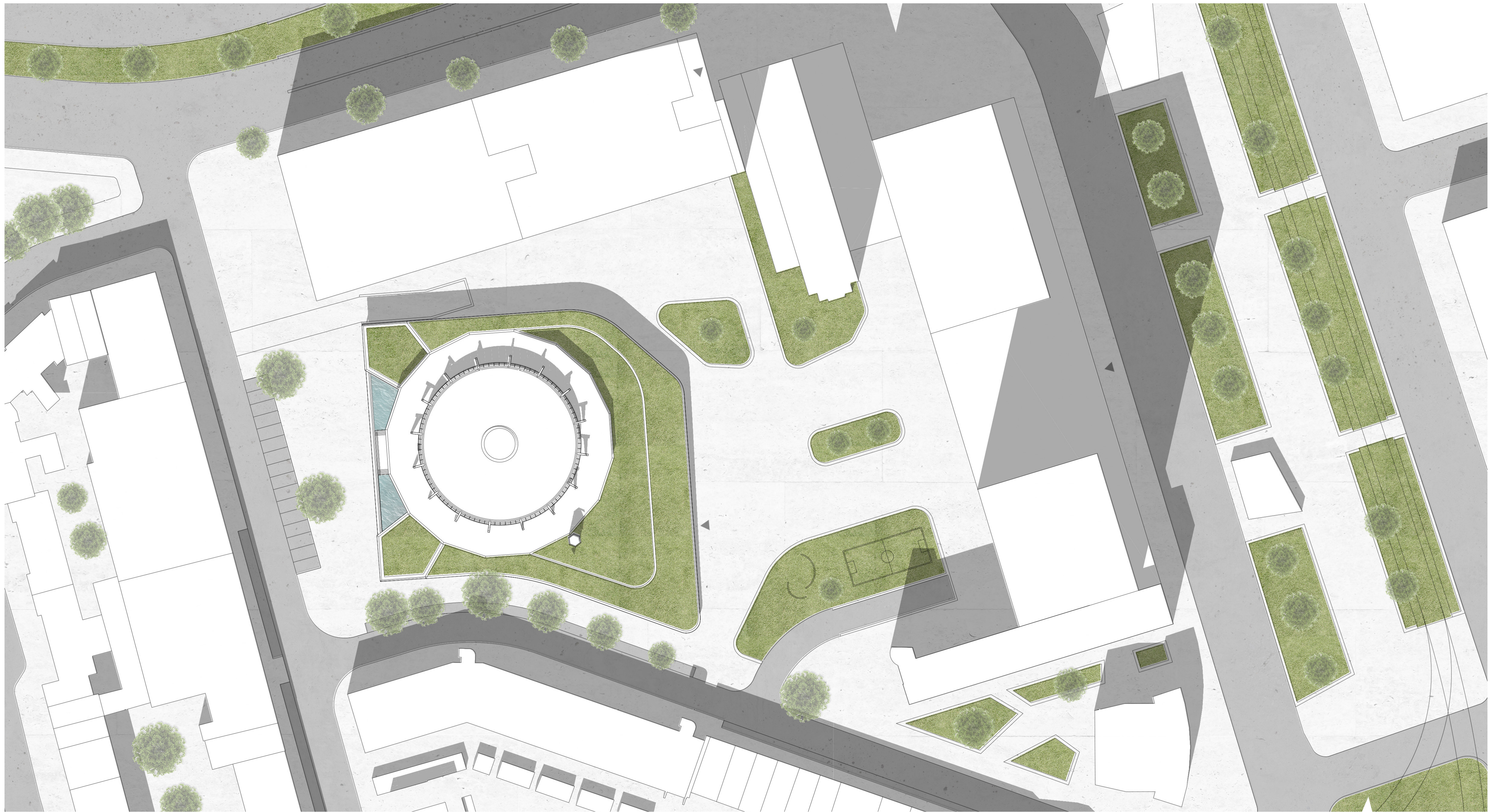


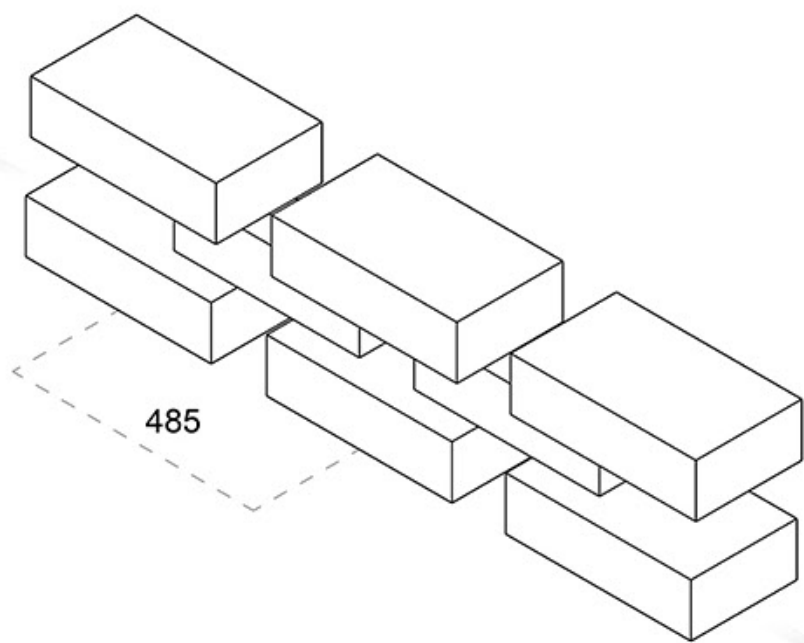
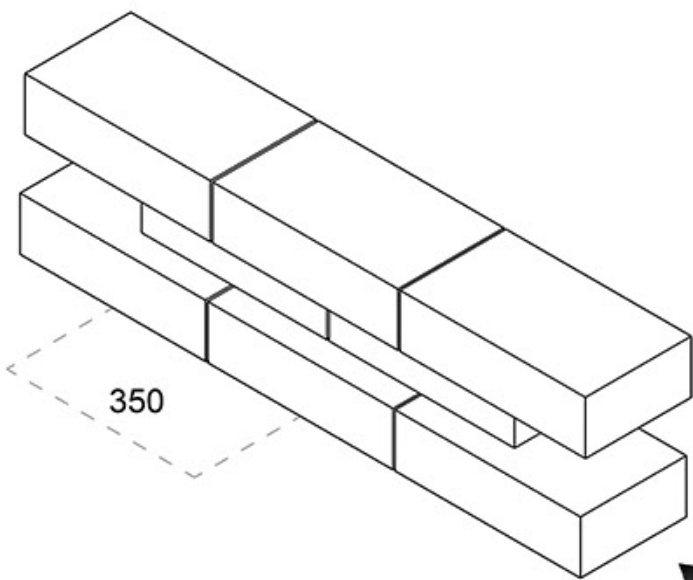
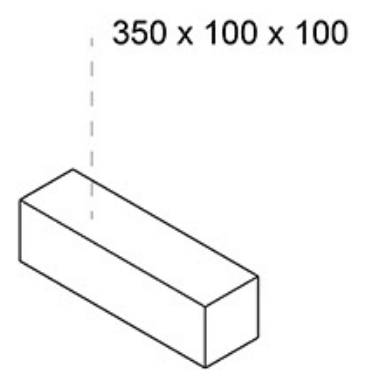
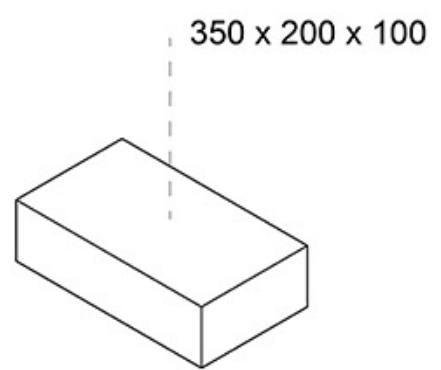
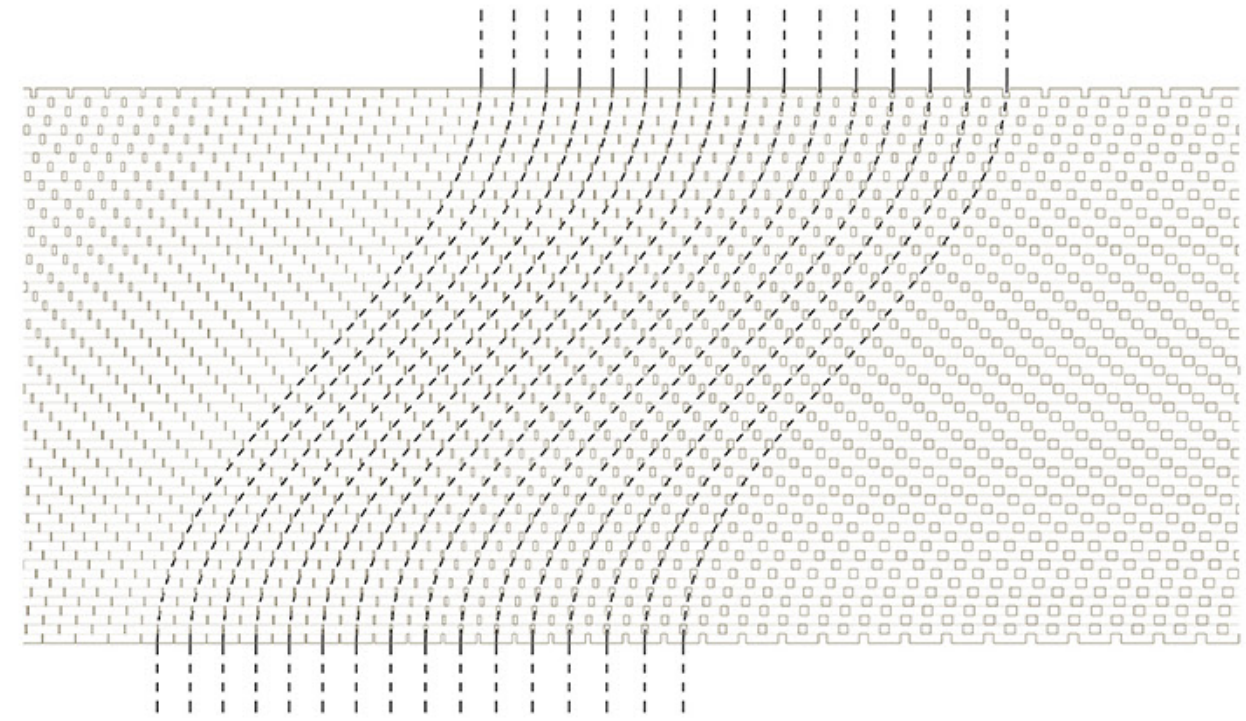
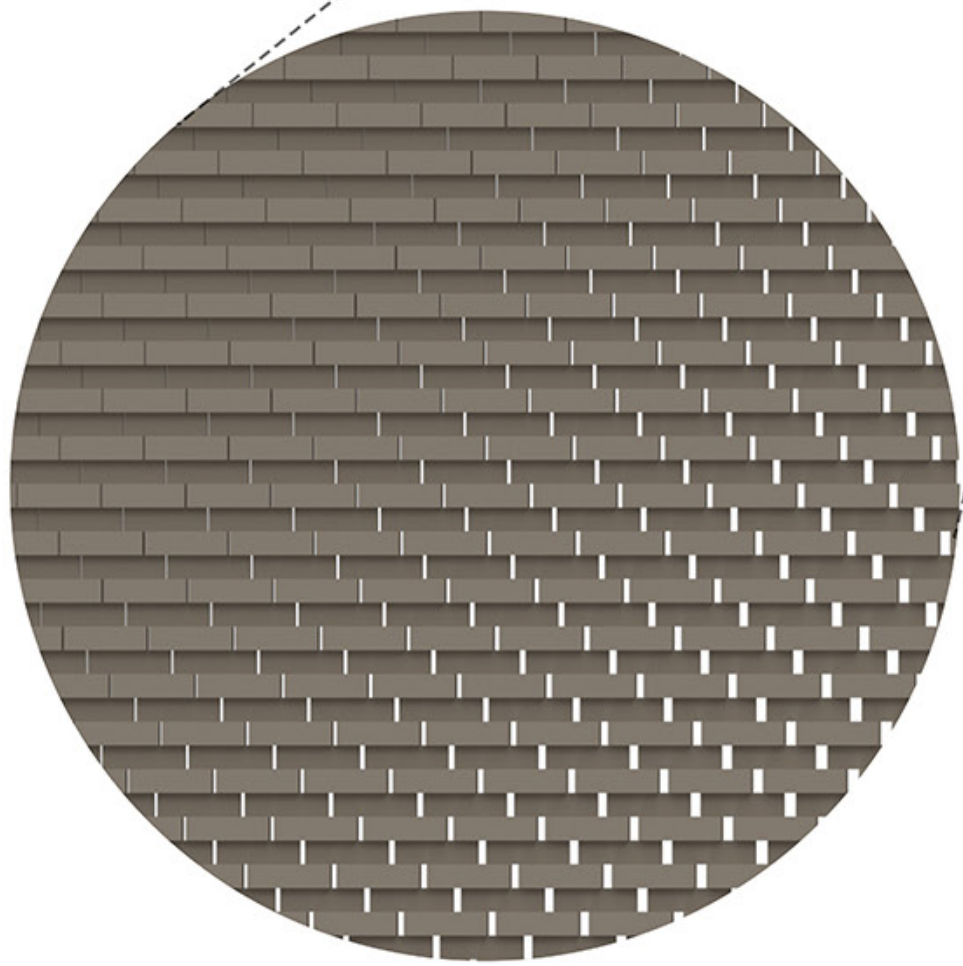
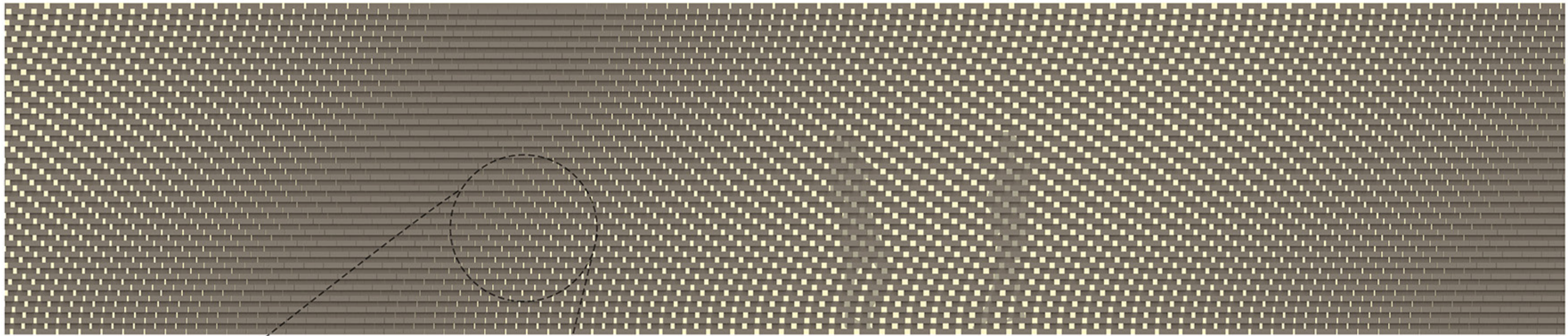
Contourlijn Diergaardesingel, behoud van zichtlijnen, toevoeging beschutte buitenbaden, activering plint



Toevoeging groene cascade in overeenstemming met oorspronkelijke vormtaal



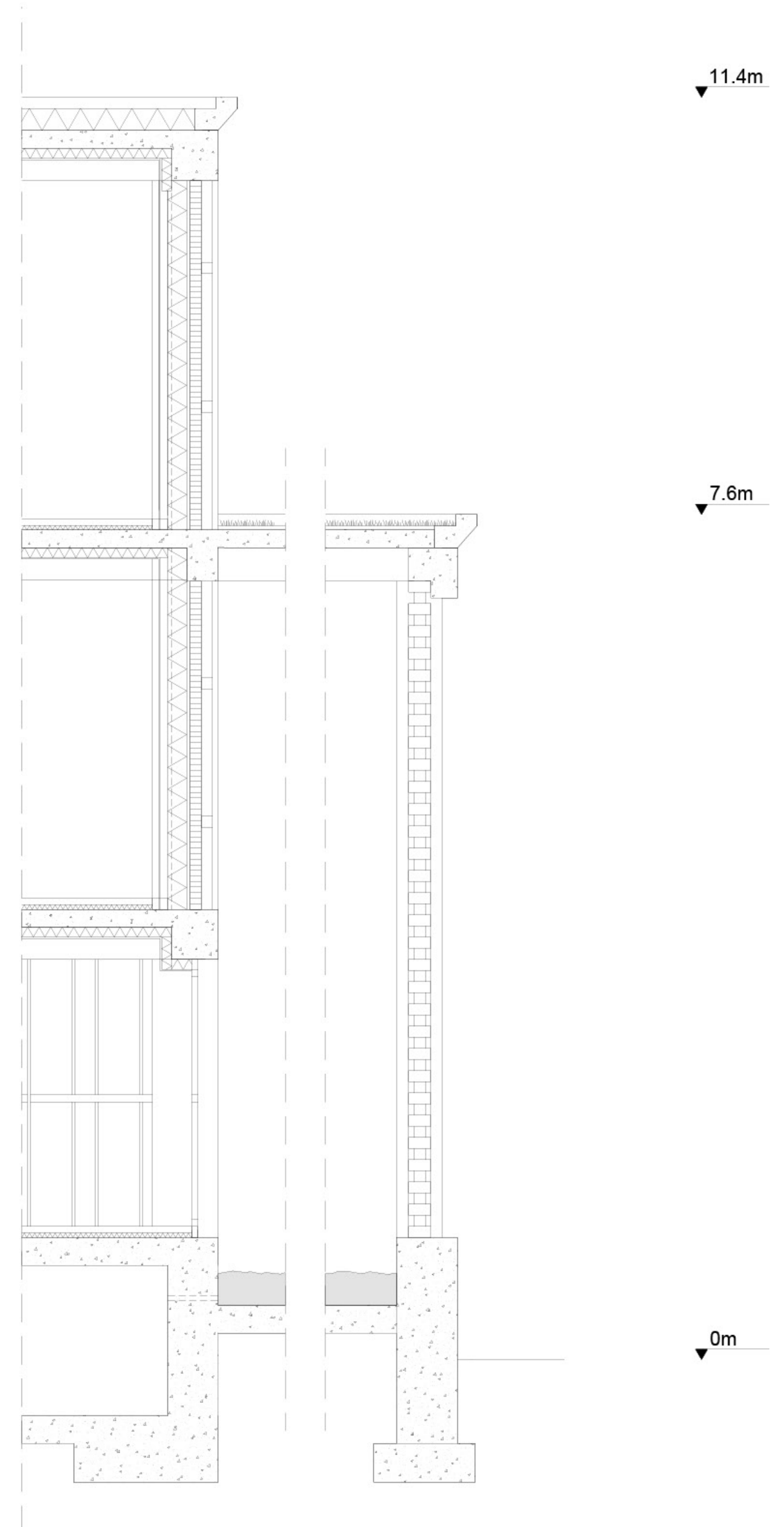


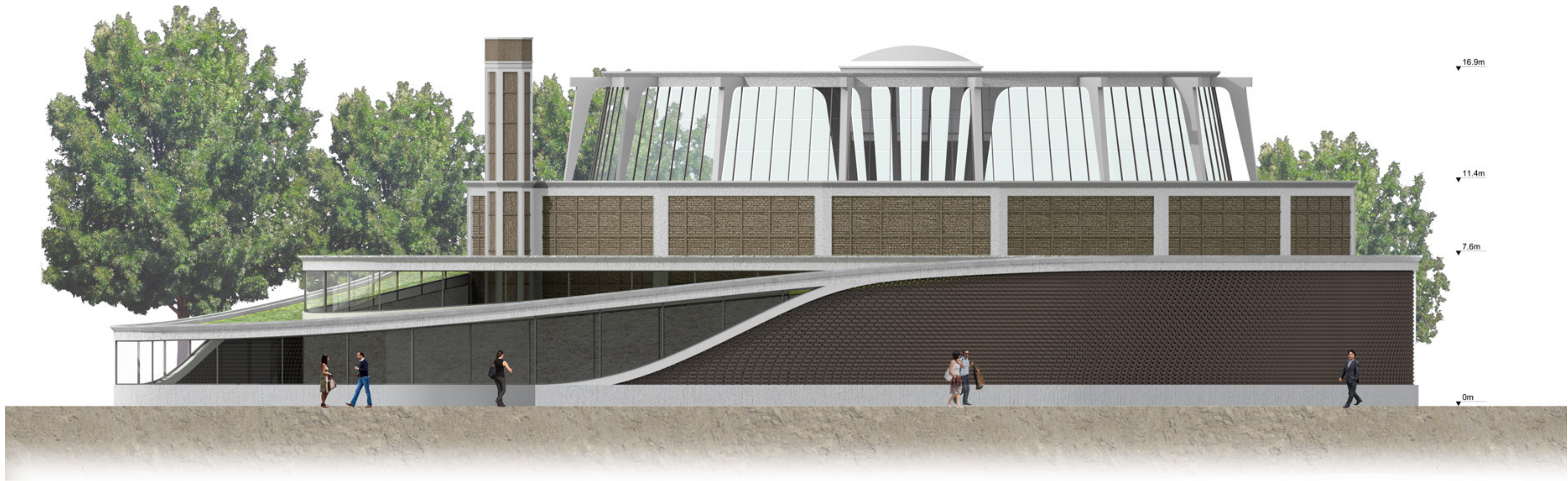




Gevelfragment

1:50





2m 4m 6m 8m 10m

1:200

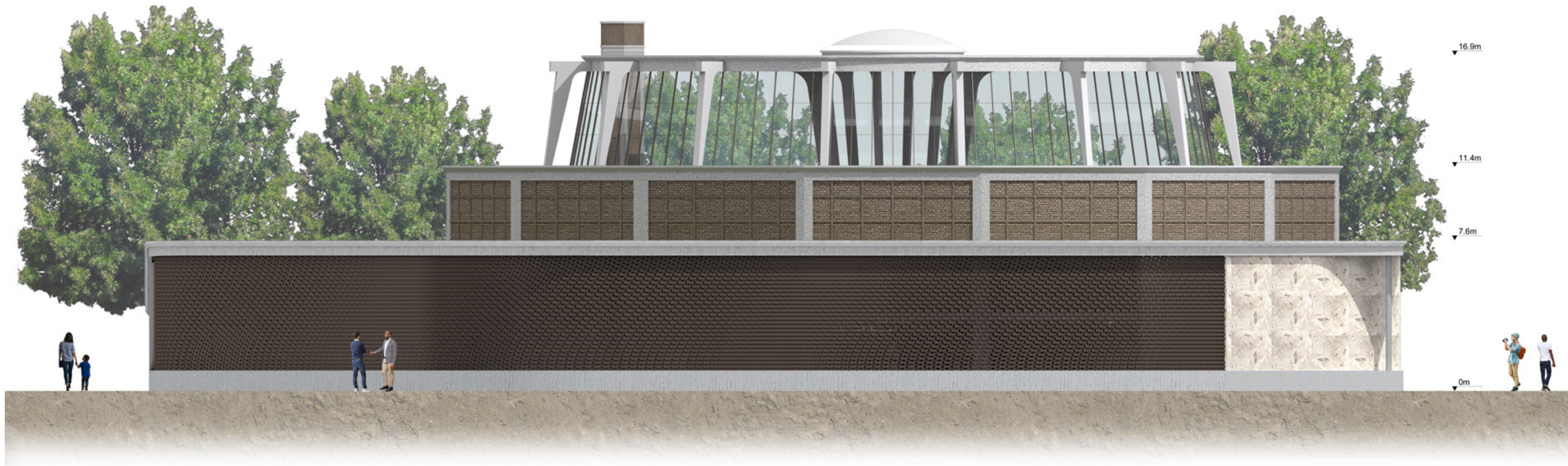
Oostgevel



1:200
Zuidgevel

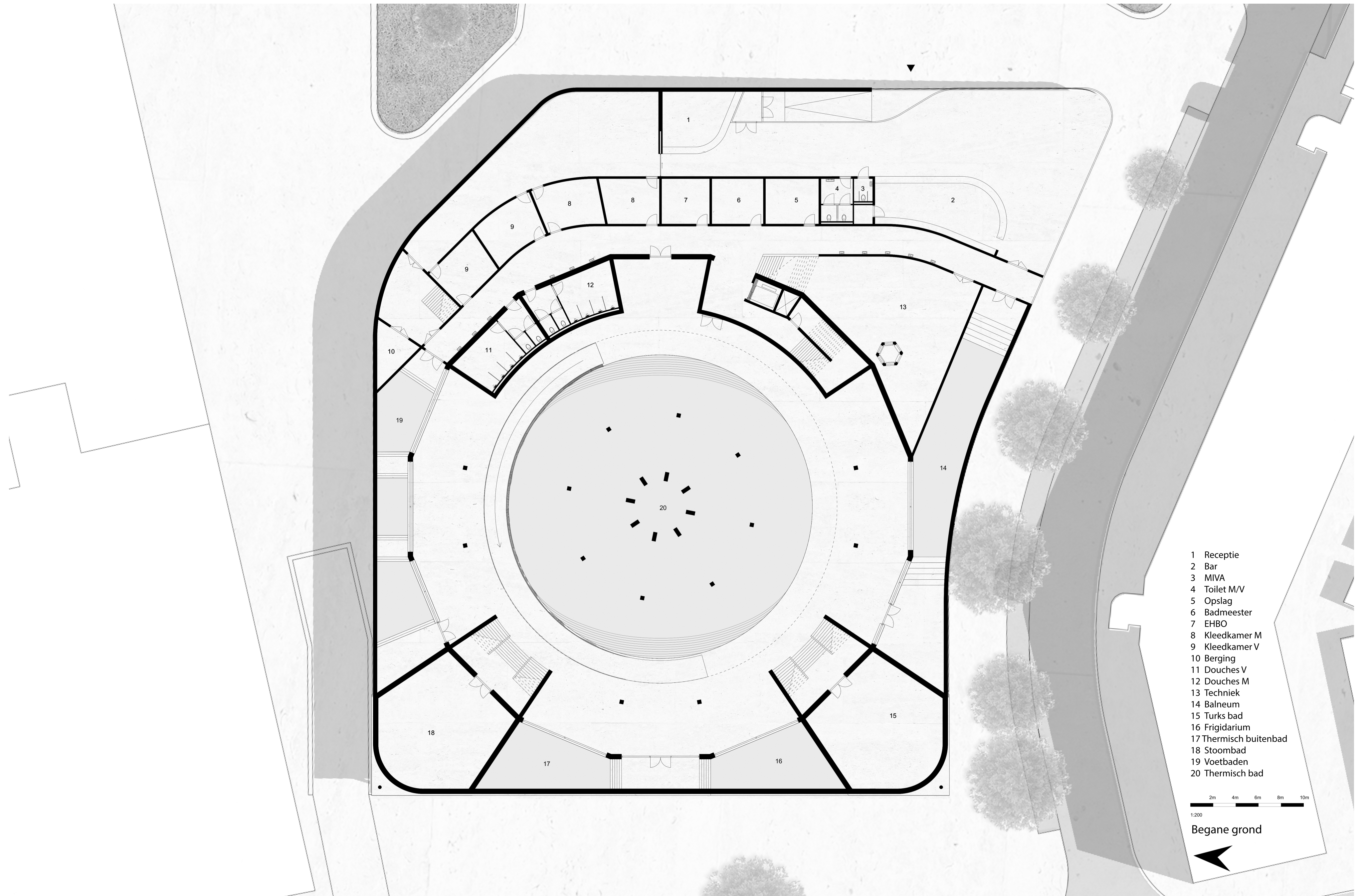


1:200
Westgevel

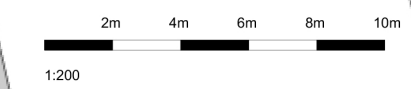


1:200

Noordgevel



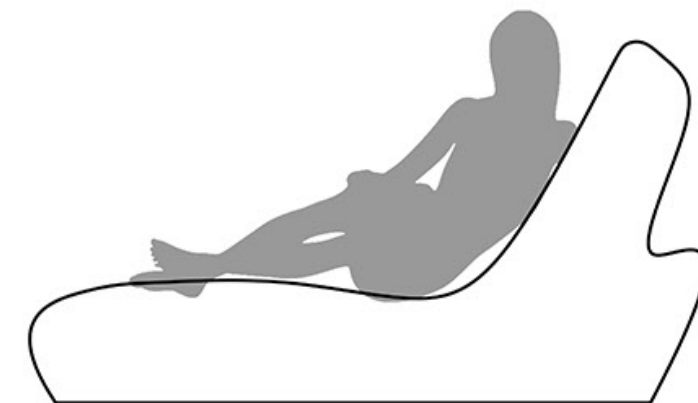
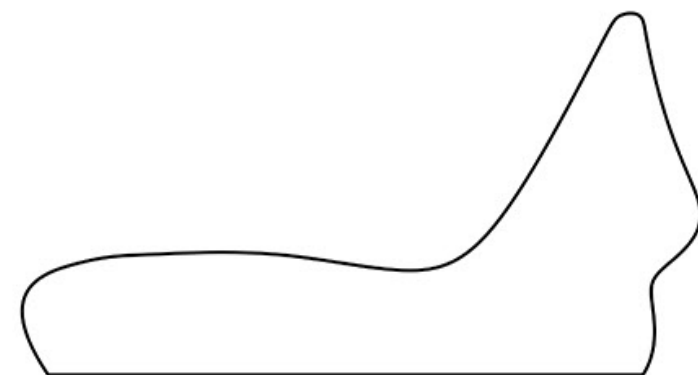
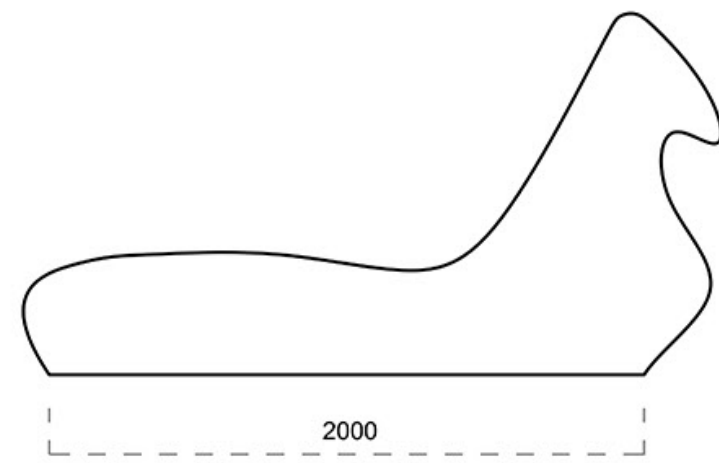
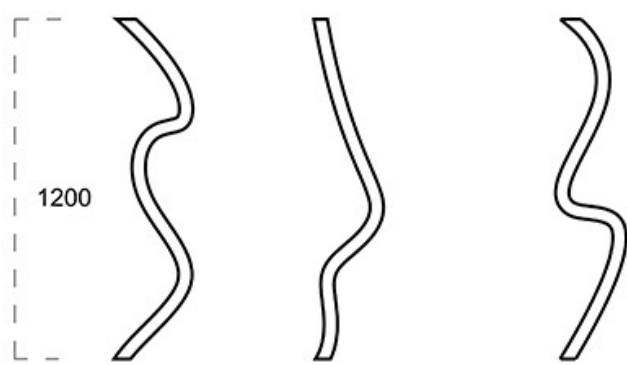
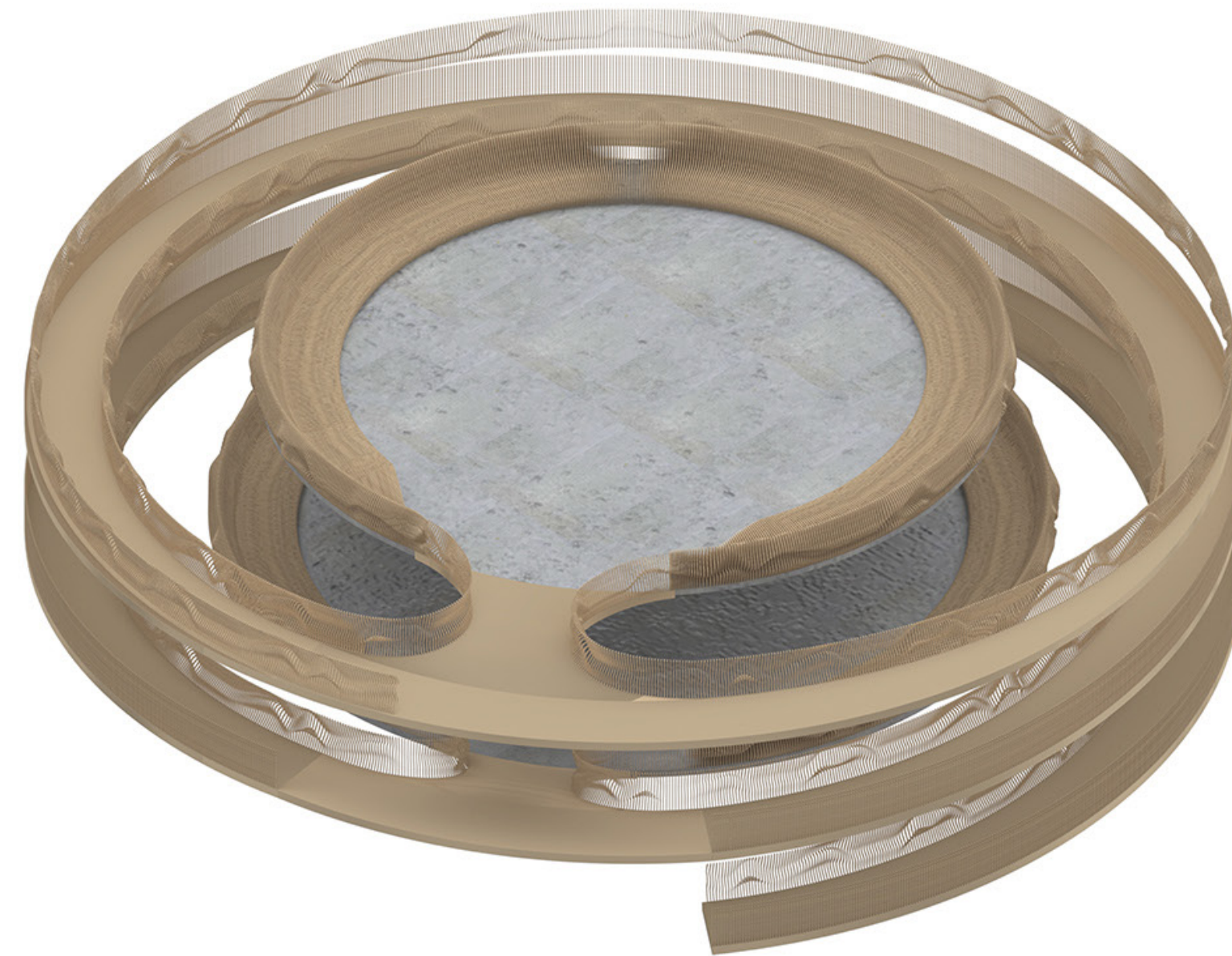
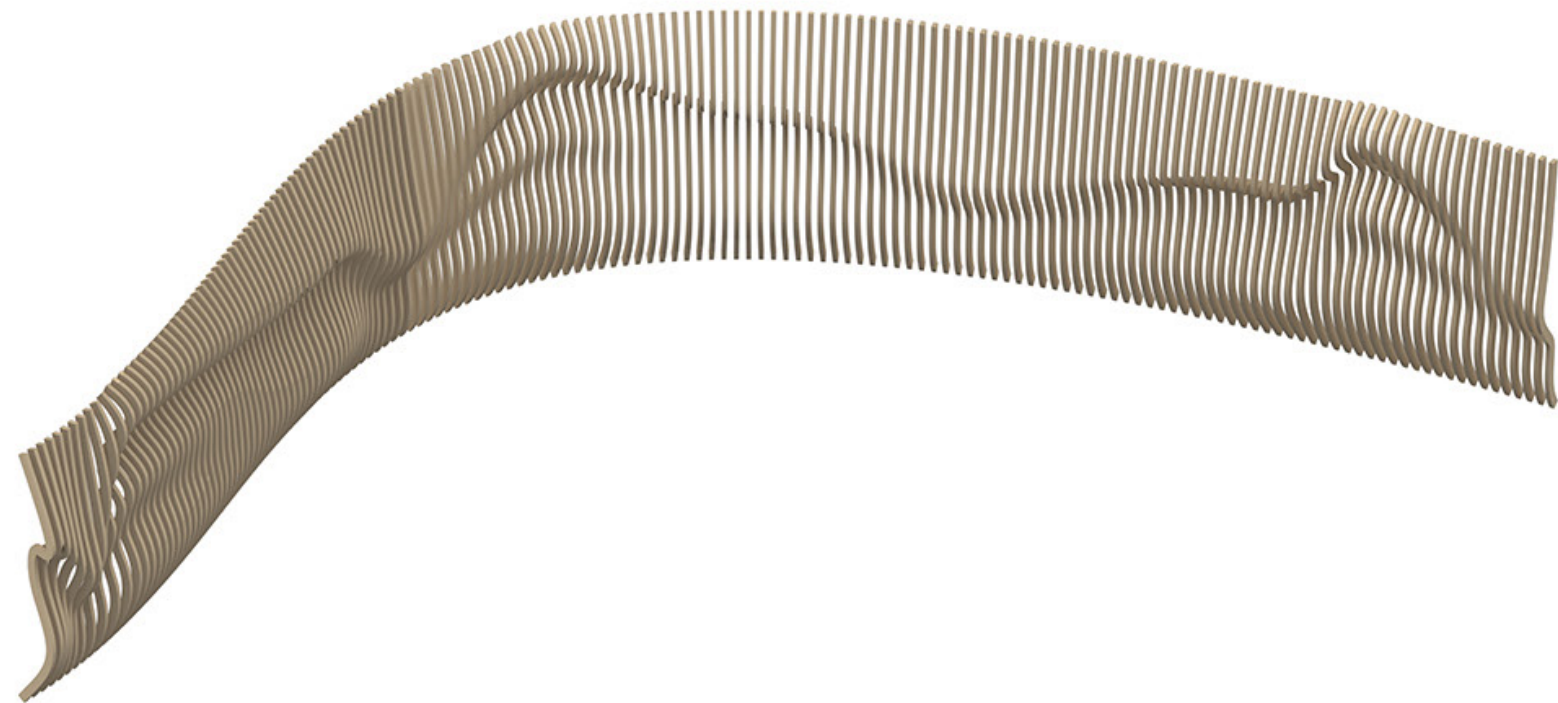
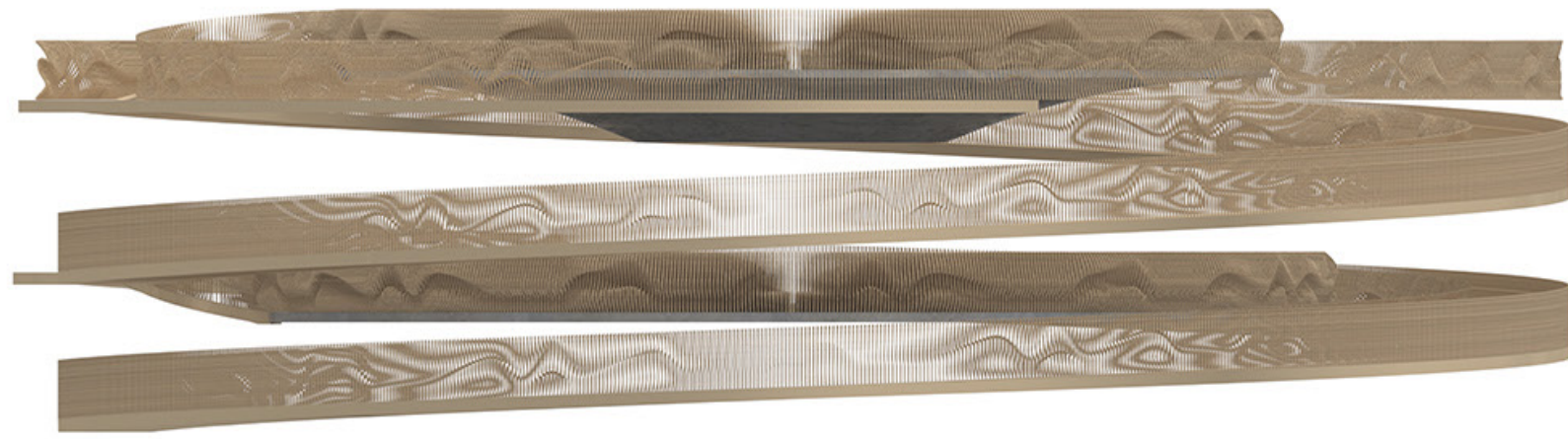
- 1 Receptie
- 2 Bar
- 3 MIVA
- 4 Toilet M/V
- 5 Opslag
- 6 Badmeester
- 7 EHBO
- 8 Kleedkamer M
- 9 Kleedkamer V
- 10 Berging
- 11 Douches V
- 12 Douches M
- 13 Techniek
- 14 Balneum
- 15 Turks bad
- 16 Frigidarium
- 17 Thermisch buitenbad
- 18 Stoombad
- 19 Voetbaden
- 20 Thermisch bad

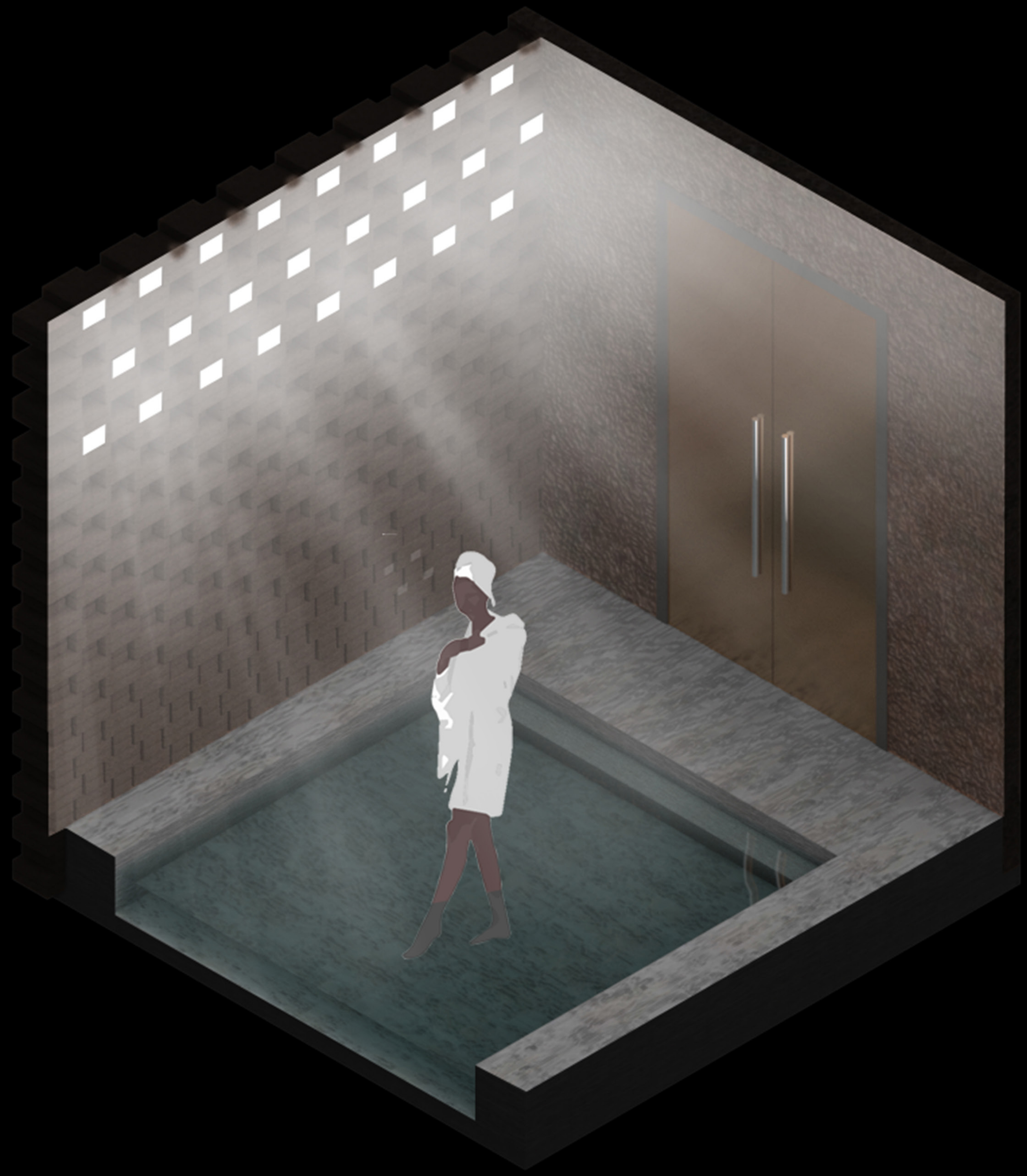


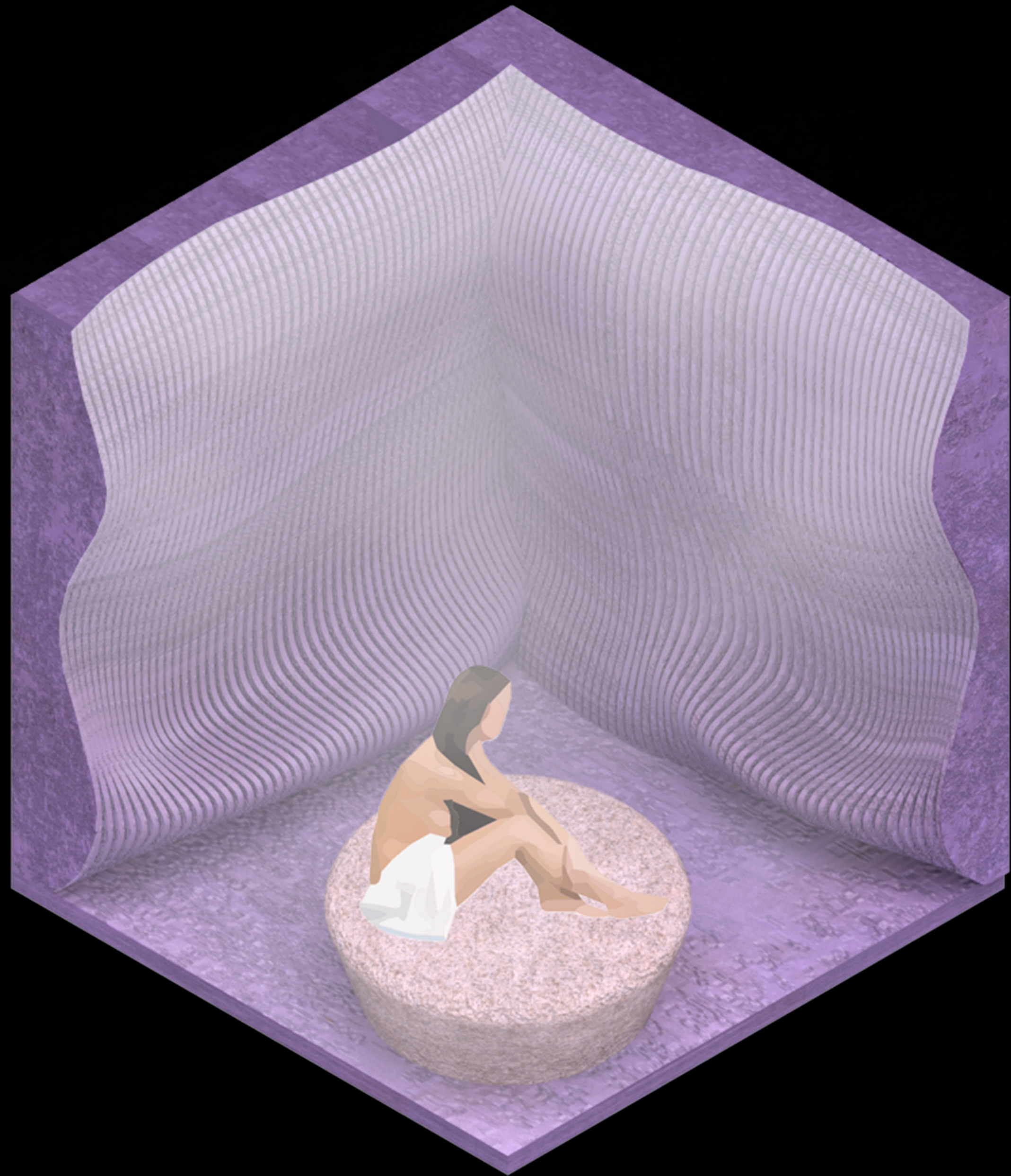
1:200

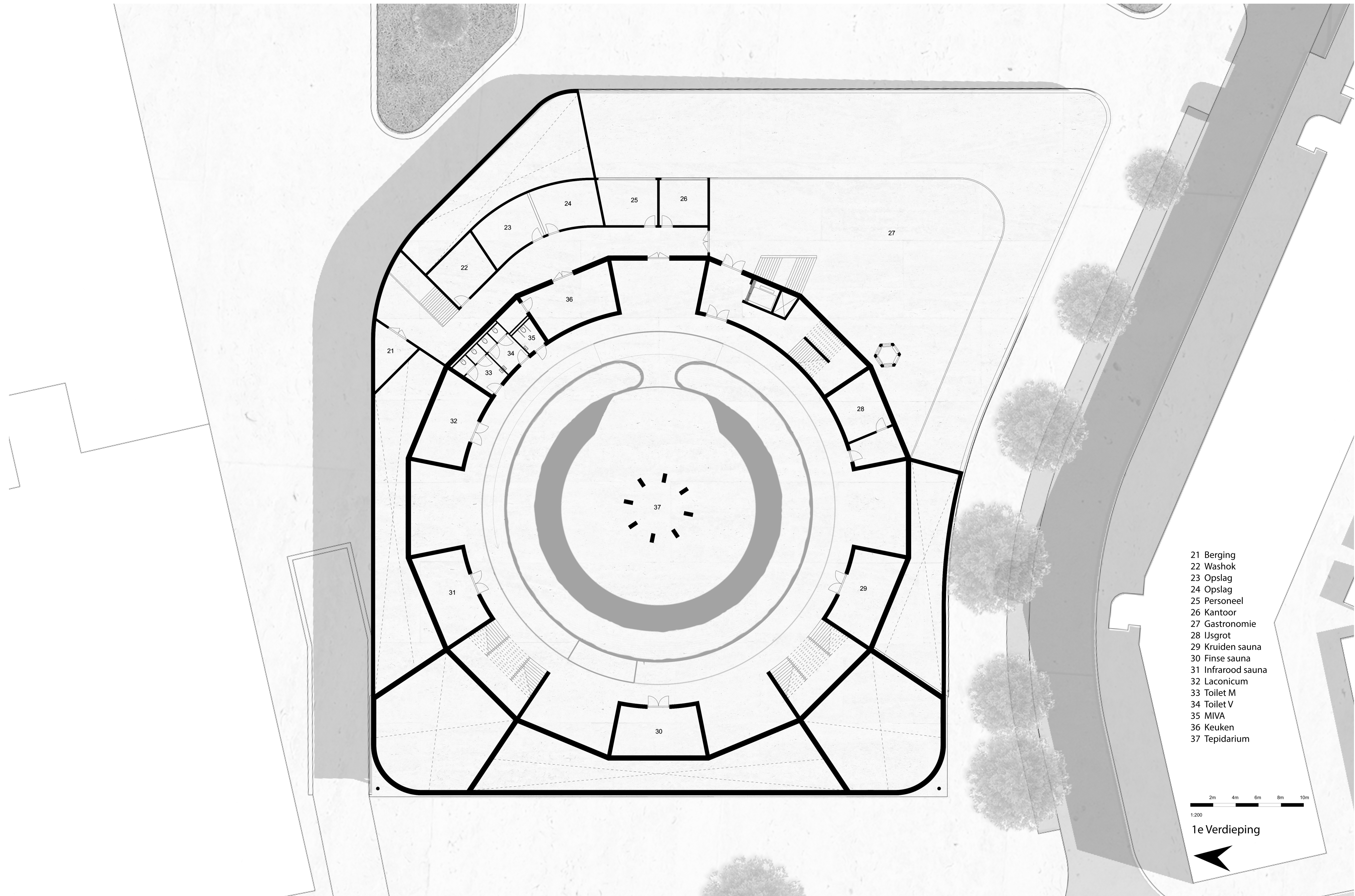
Begane grond











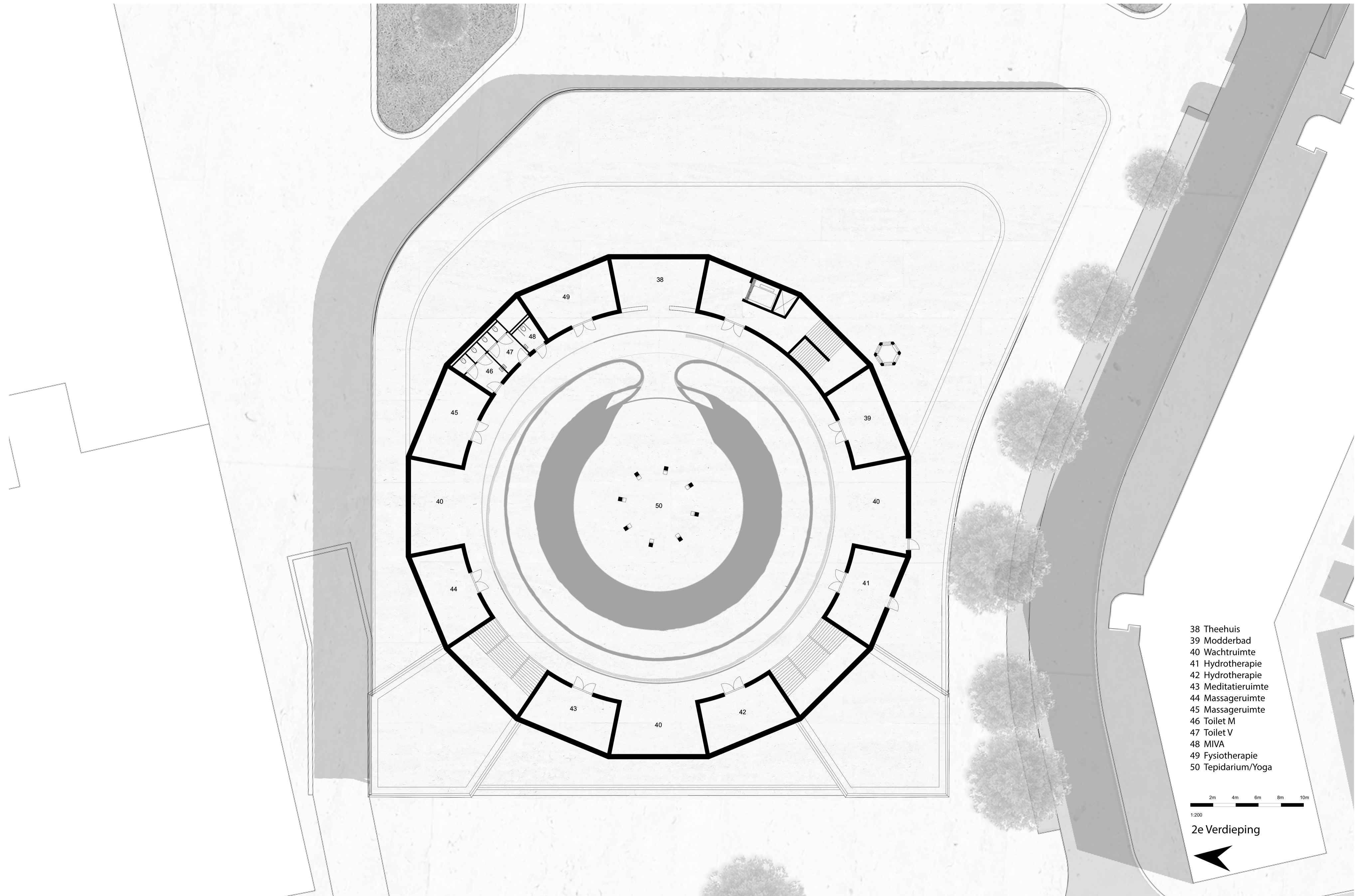
- 21 Berging
- 22 Washok
- 23 Opslag
- 24 Opslag
- 25 Personeel
- 26 Kantoor
- 27 Gastronomie
- 28 IJsgrot
- 29 Kruiden sauna
- 30 Finse sauna
- 31 Infrarood sauna
- 32 Laconicum
- 33 Toilet M
- 34 Toilet V
- 35 MIVA
- 36 Keuken
- 37 Tepidarium

2m 4m 6m 8m 10m
1:200
1e Verdieping

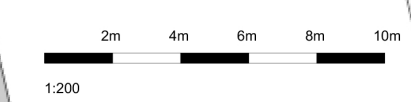








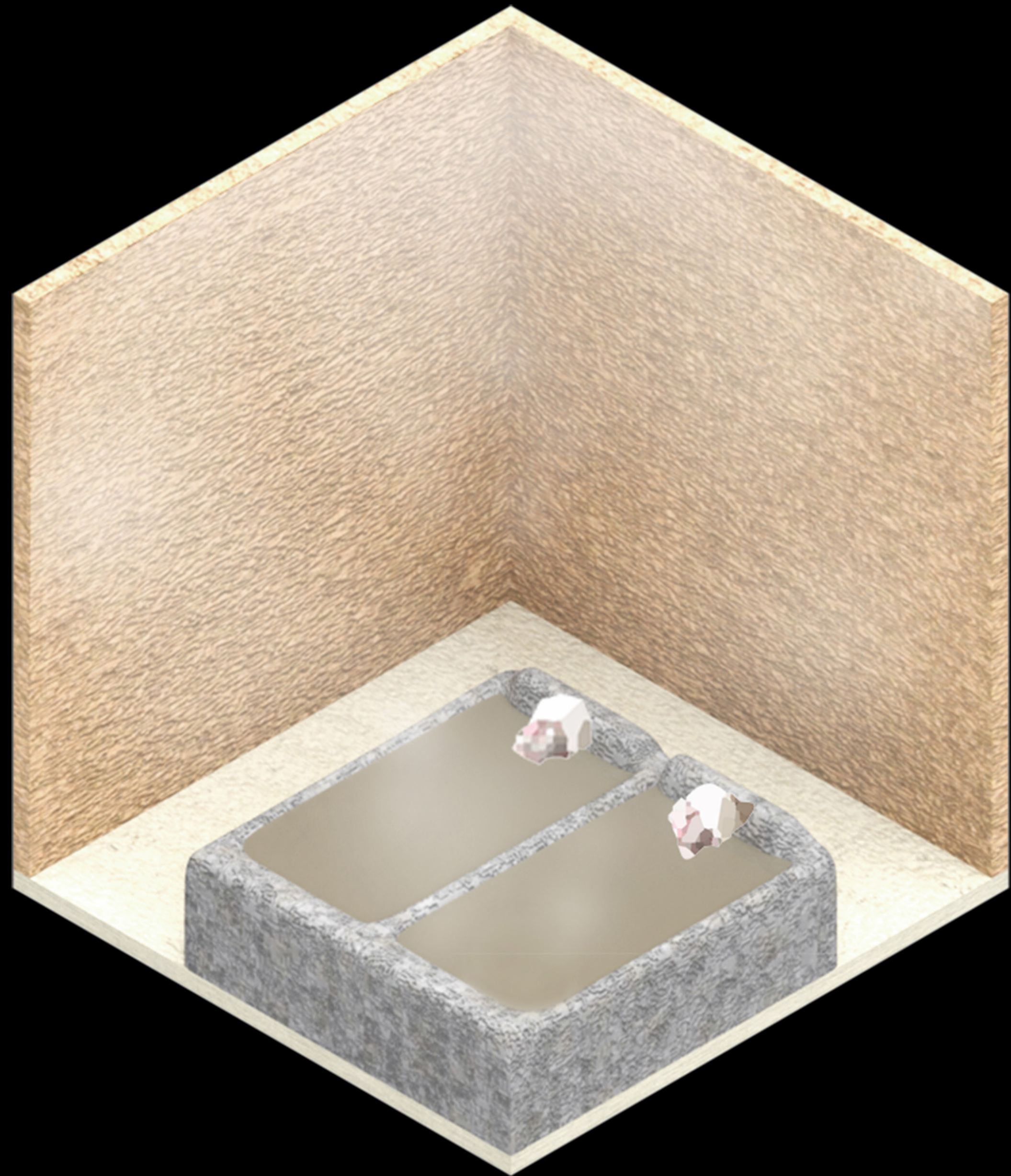
- 38 Theehuis
- 39 Modderbad
- 40 Wachruimte
- 41 Hydrotherapie
- 42 Hydrotherapie
- 43 Meditatieruimte
- 44 Massageruimte
- 45 Massageruimte
- 46 Toilet M
- 47 Toilet V
- 48 MIVA
- 49 Fysiotherapie
- 50 Tepidarium/Yoga

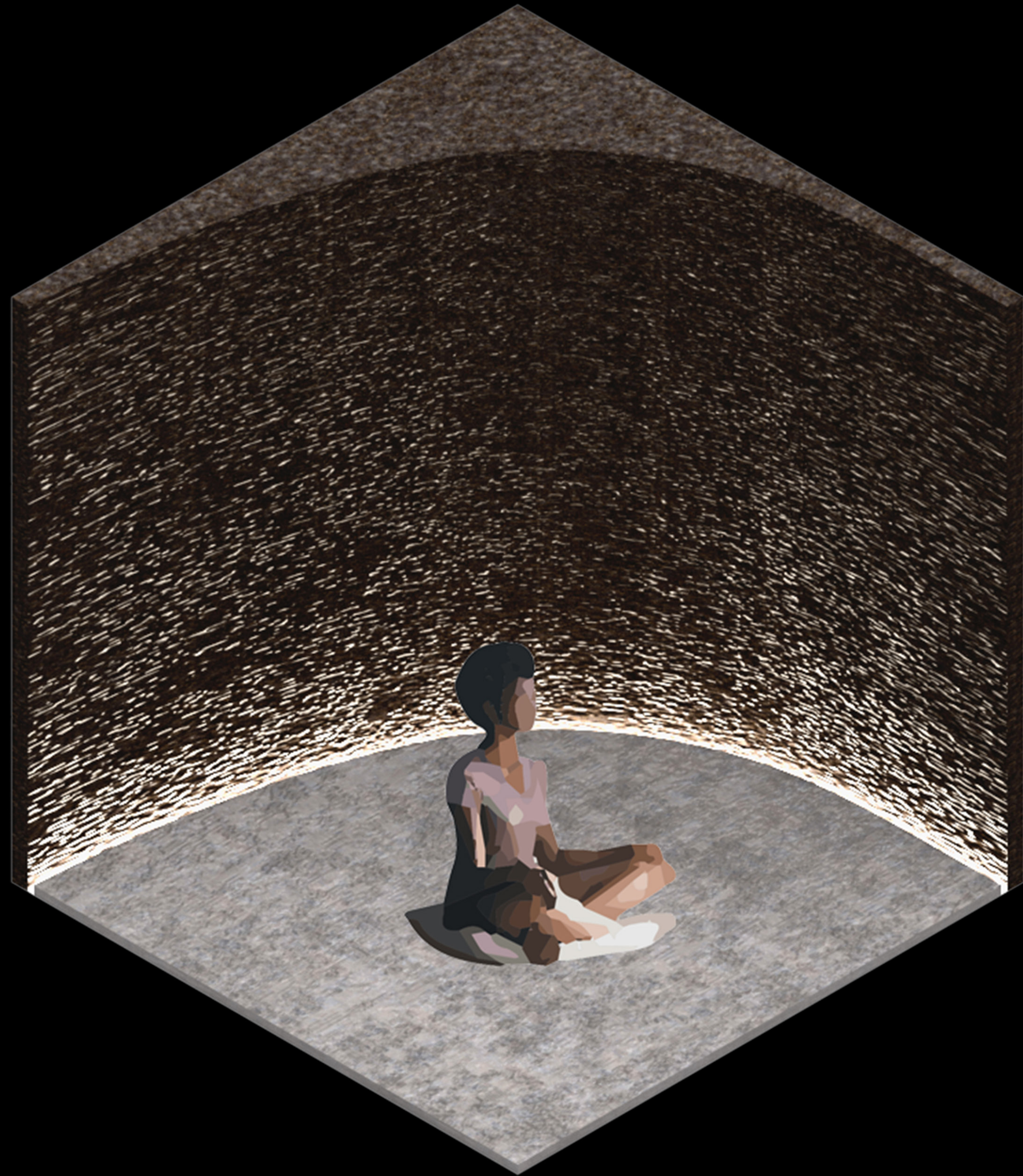


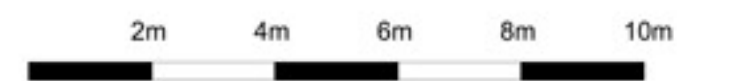
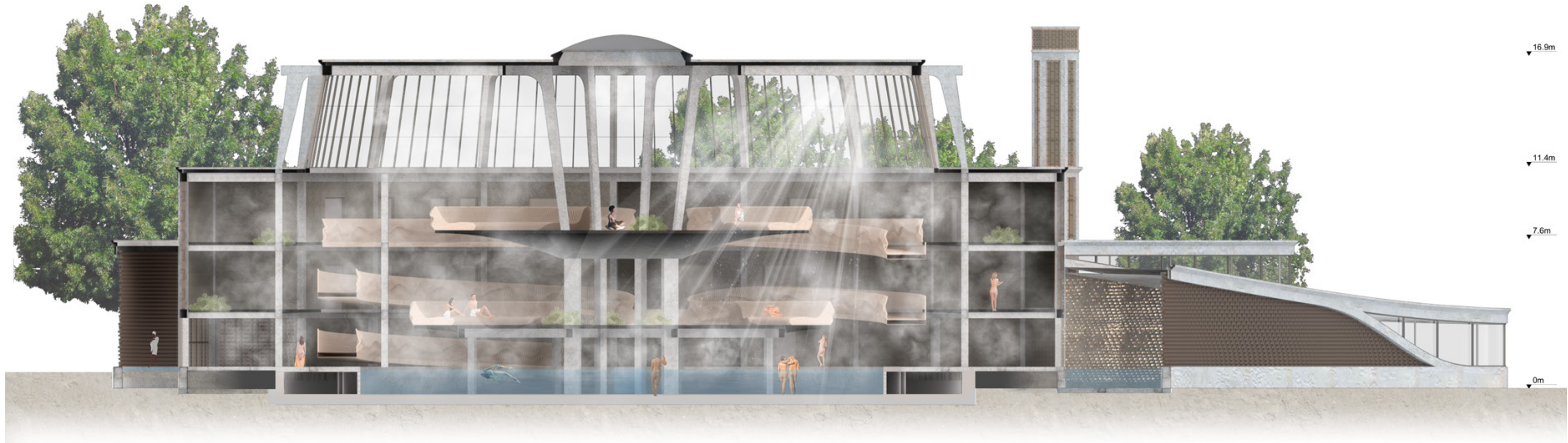
2e Verdieping











1:200

Doorsnede

