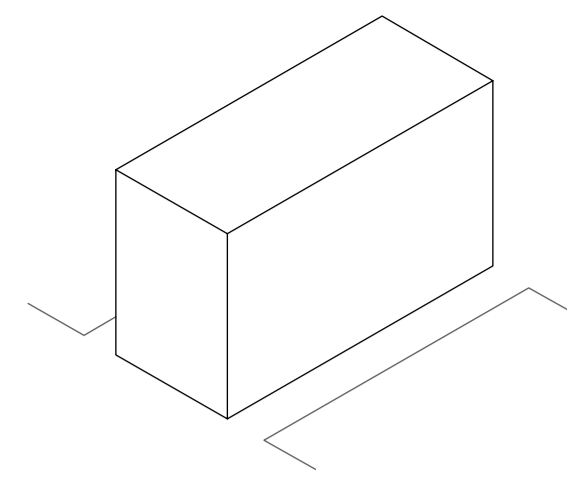
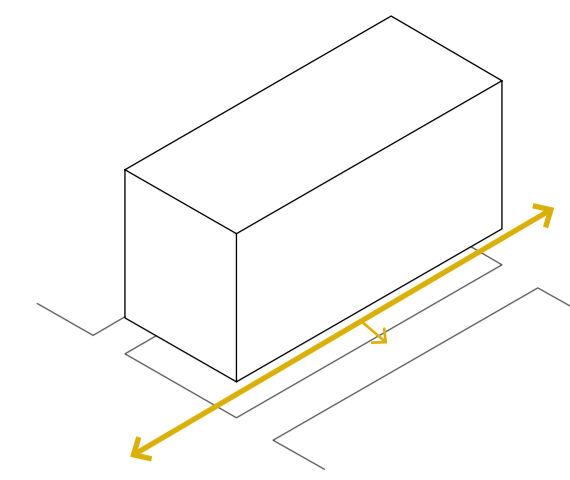




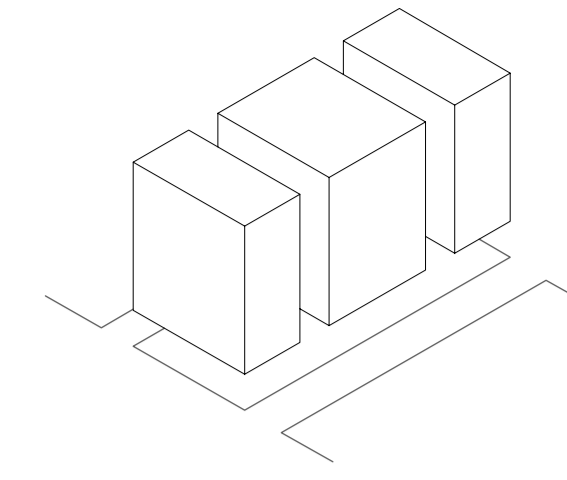
situatie tekening  
schaal 1:5000



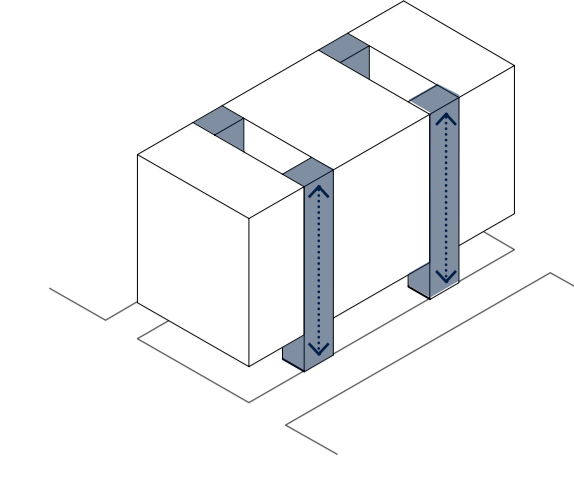
maximale volume



optellen plint |  
verbinding spaans  
kwartier met Via  
Toledo

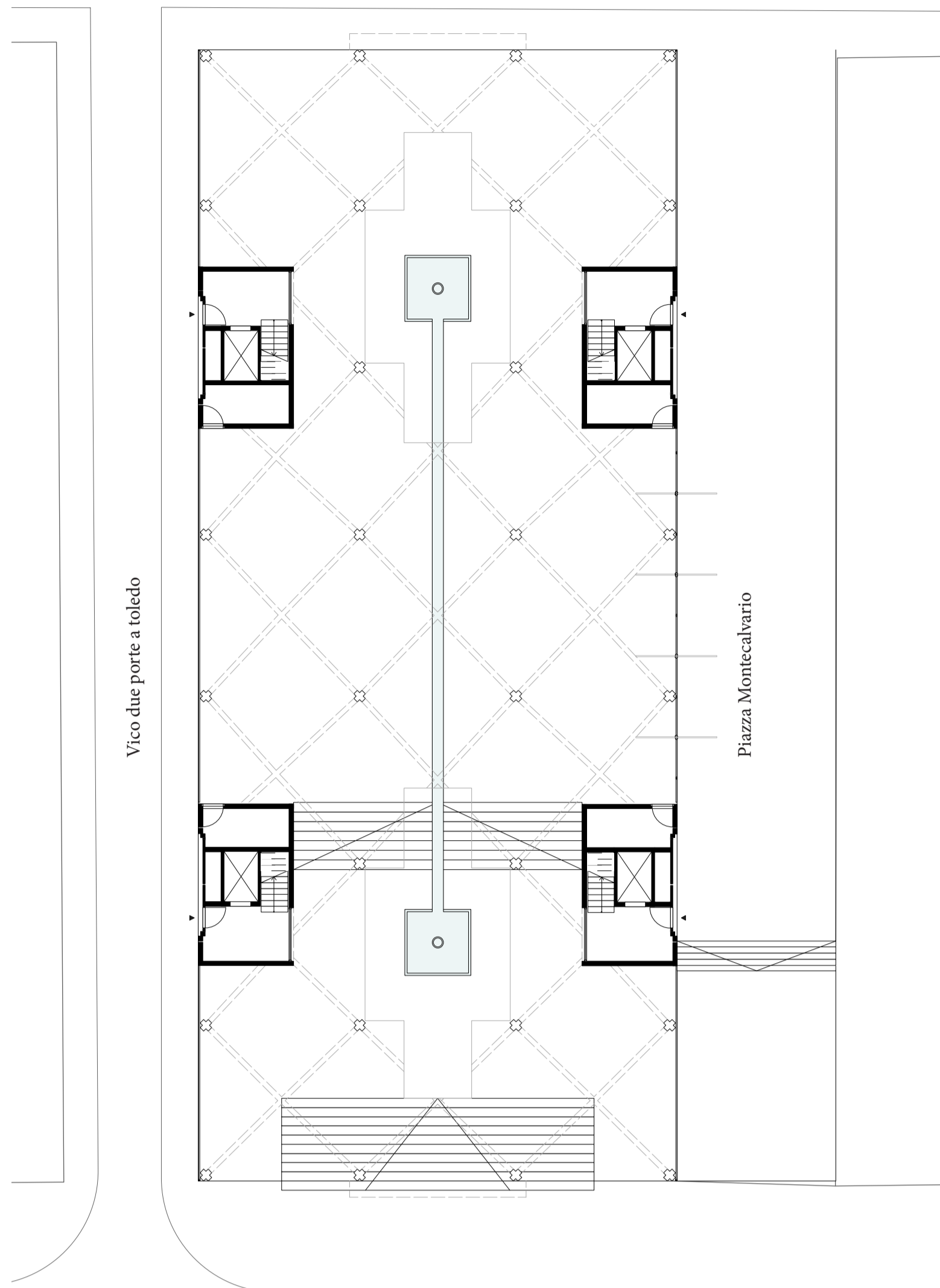


volume verdelen  
in segmenten....



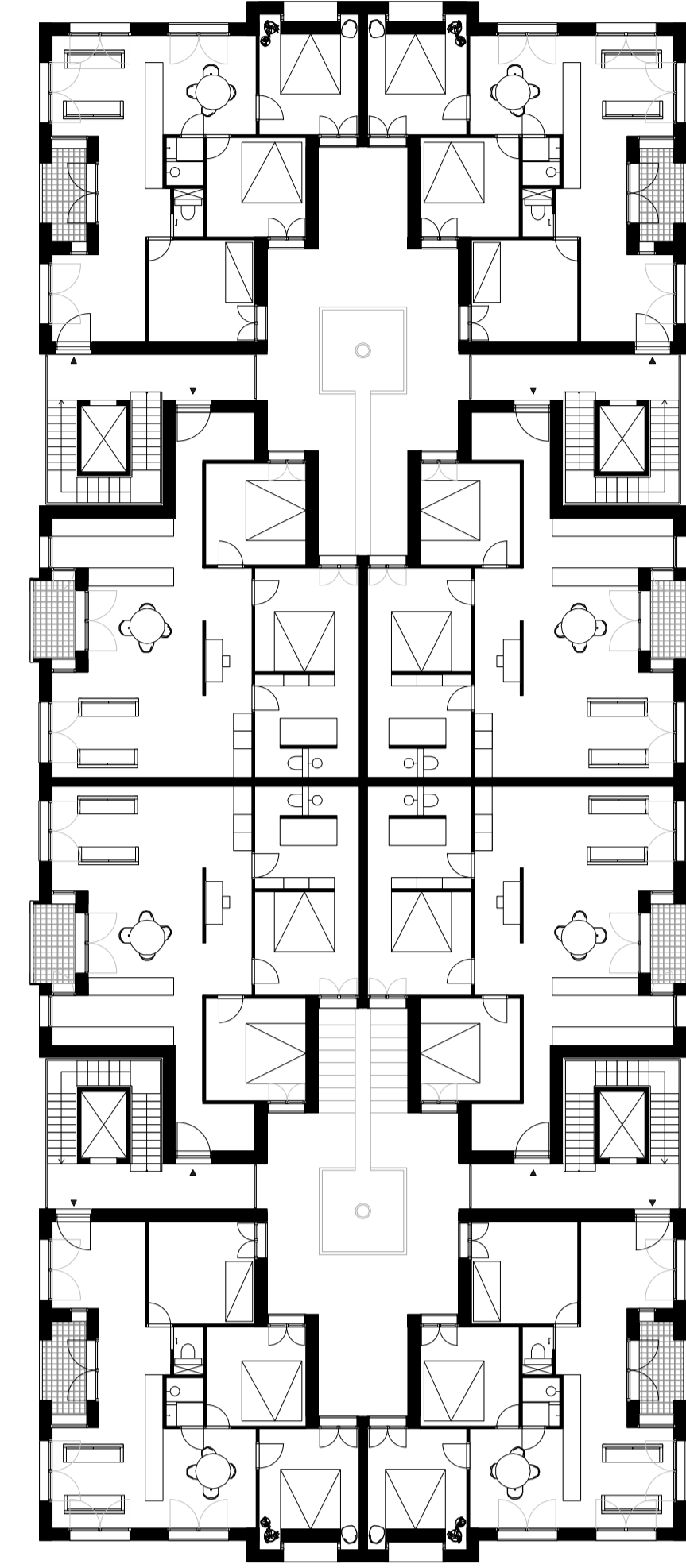
...verbonden met  
vertikaal stijgpunt

ontwerp schema's

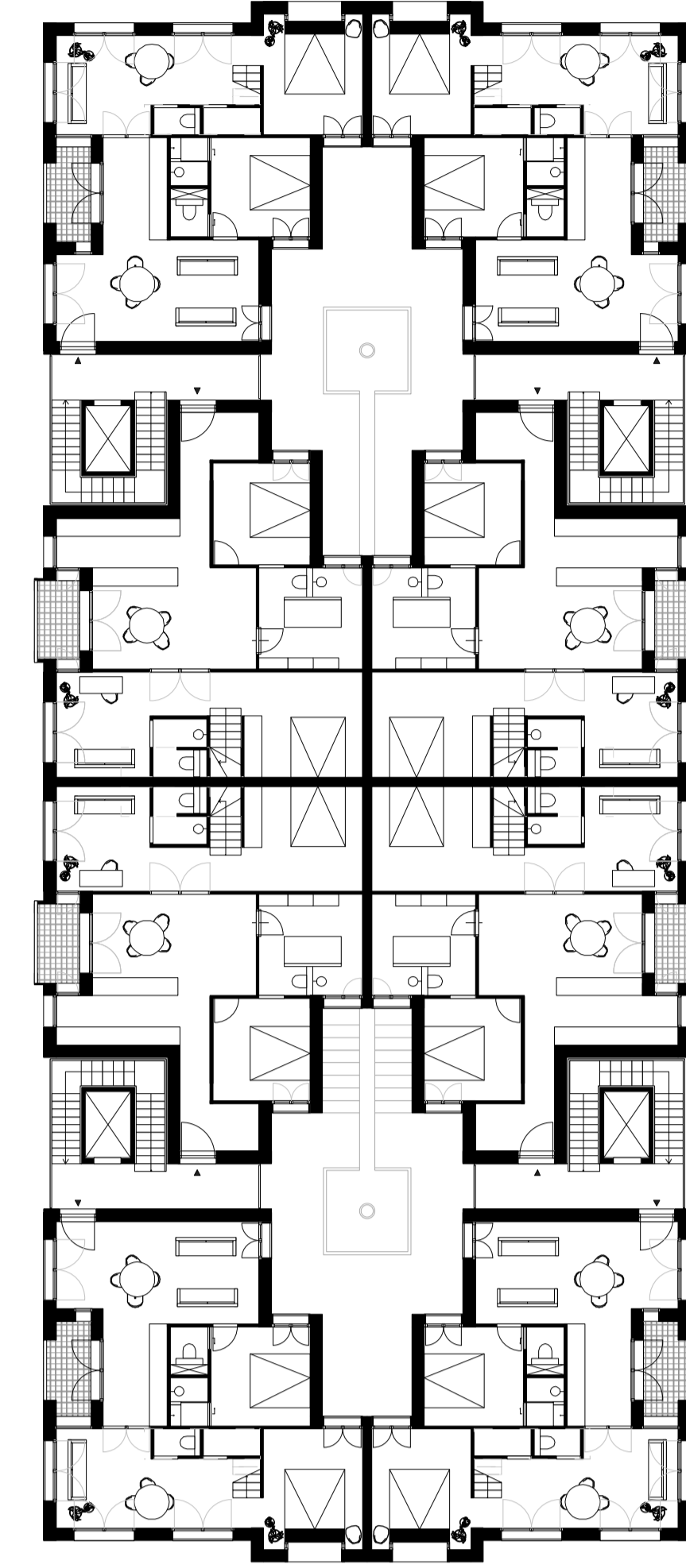


Via Toledo

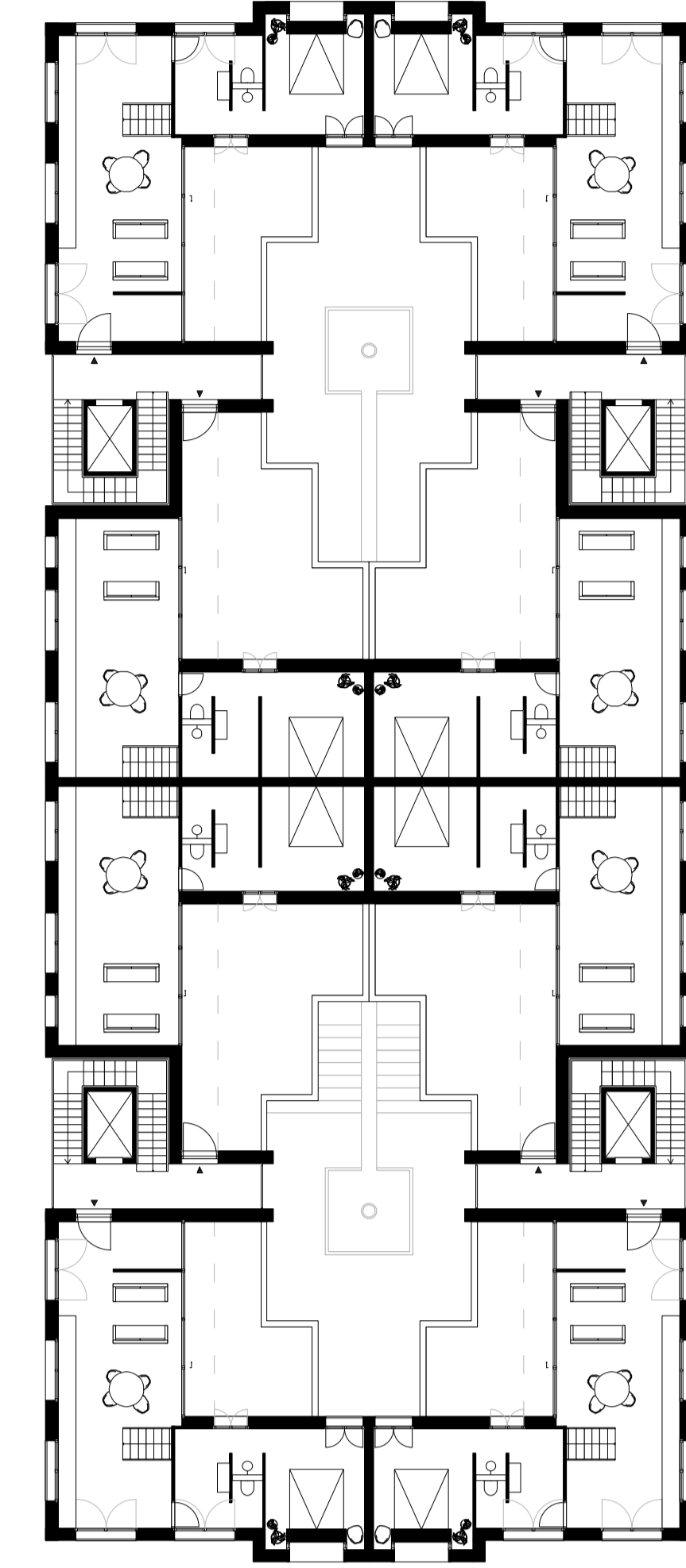
begane grond  
met situatie  
schaal 1:200



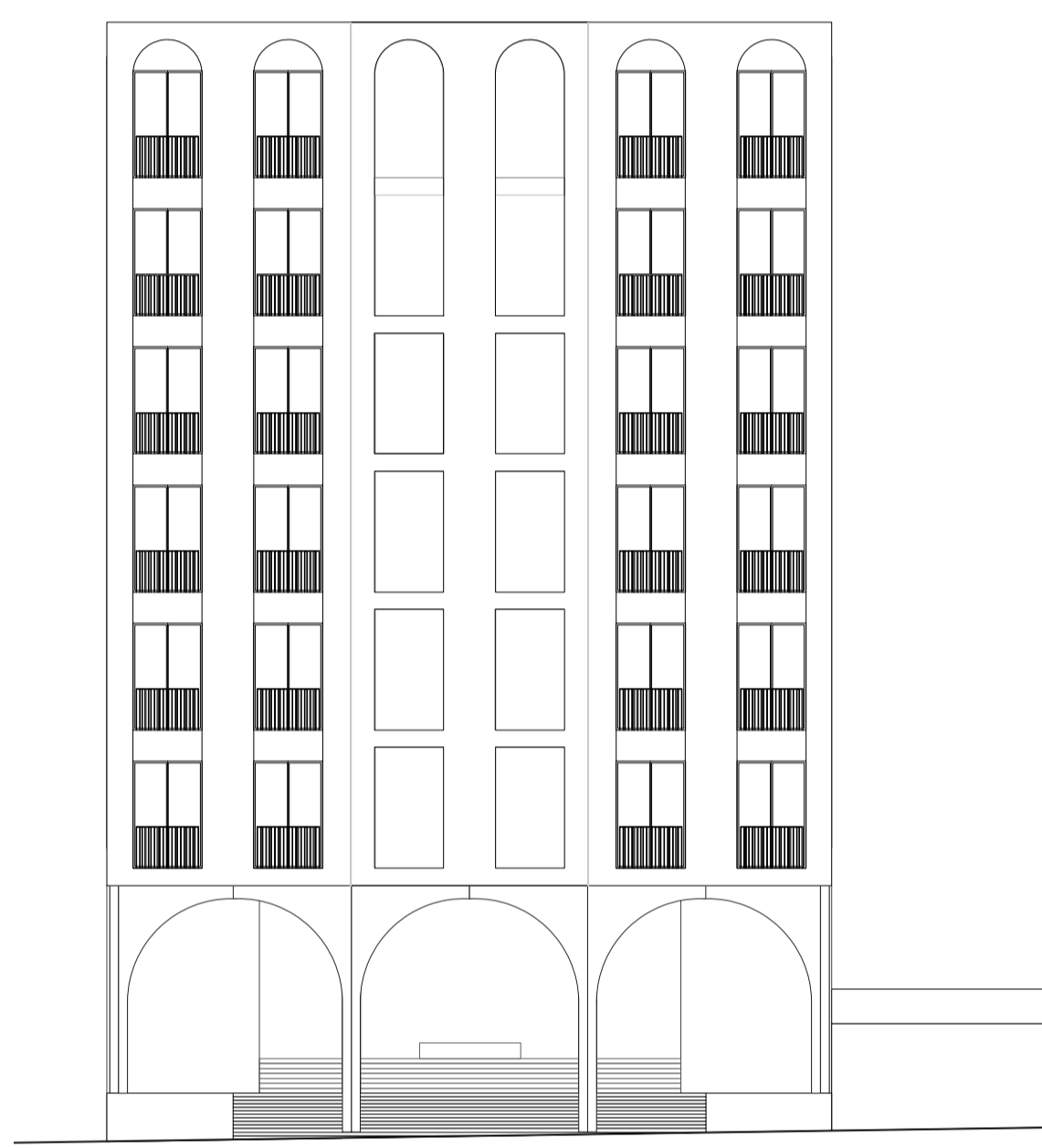
verdieping 1,4  
schaal 1:200



verdieping 5  
(kangroewoning met verdieping 6)  
schaal 1:200



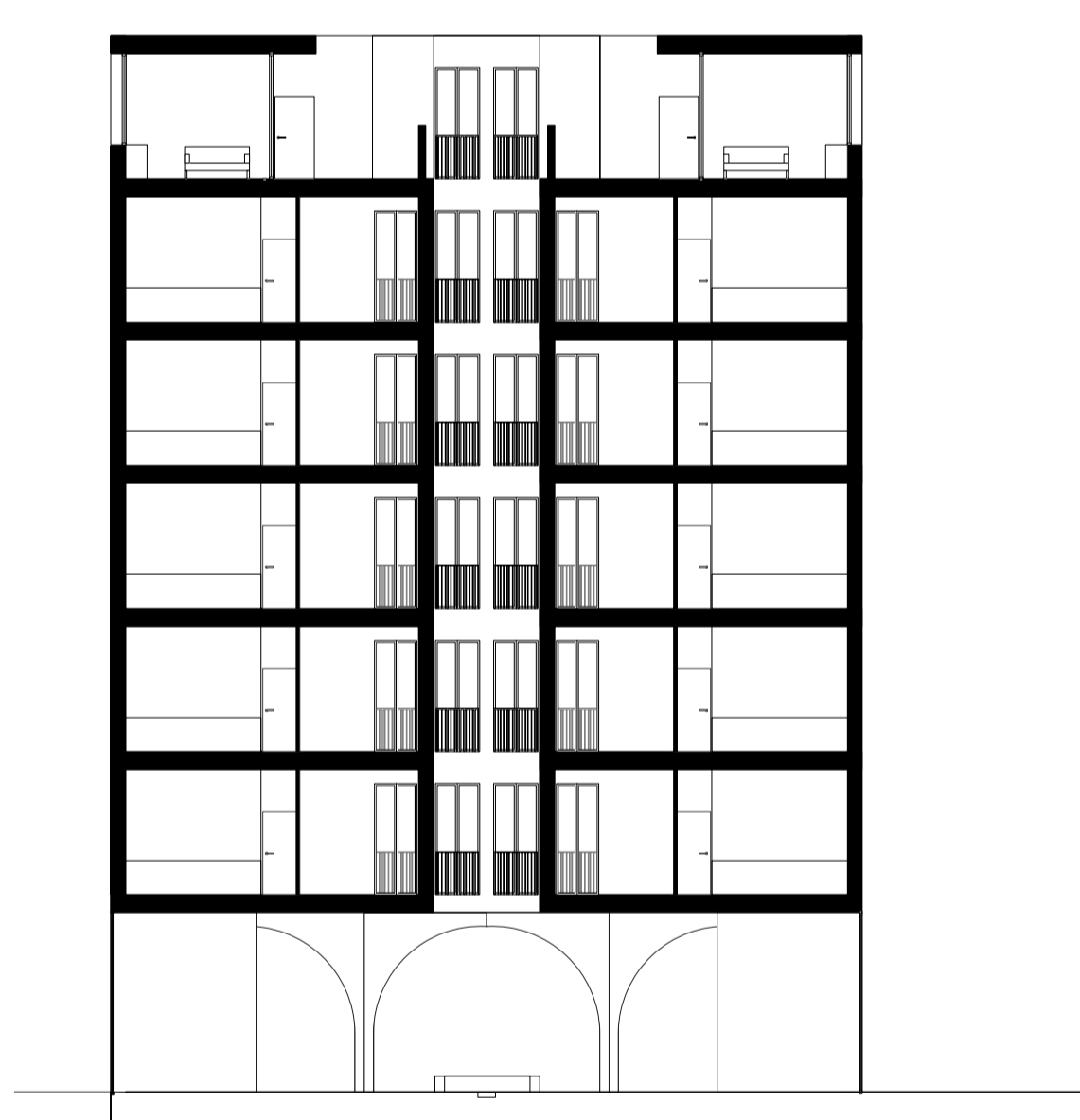
verdieping 6  
(kangroewoning met verdieping 9)  
schaal 1:200



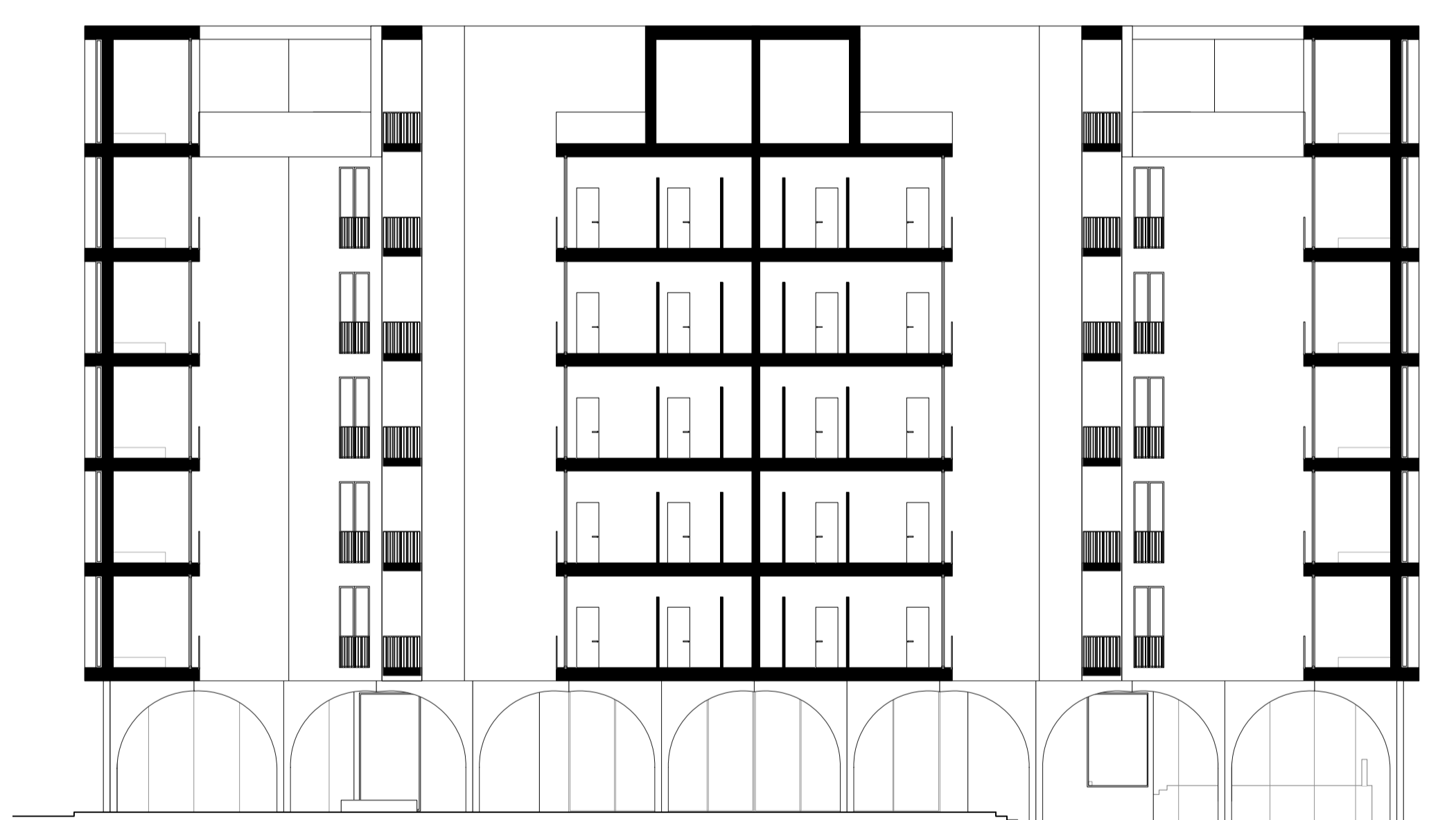
aanzicht  
via Toledo  
schaal 1:200



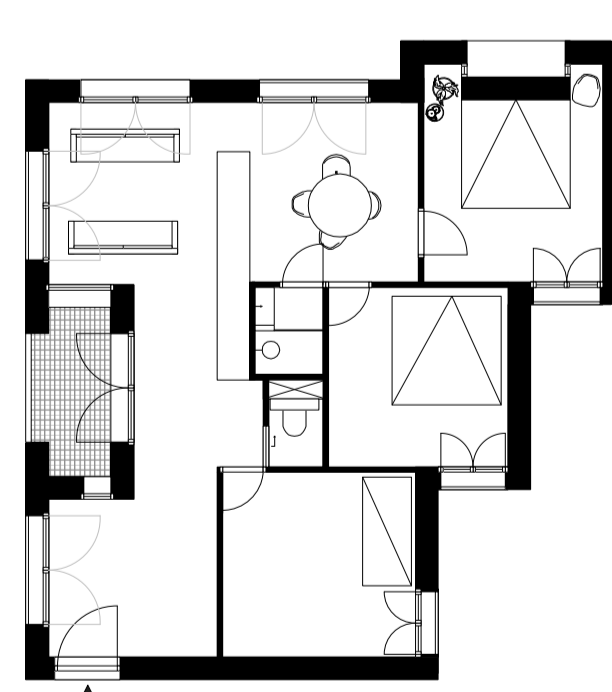
aanzicht  
Via Montecalvario  
schaal 1:200



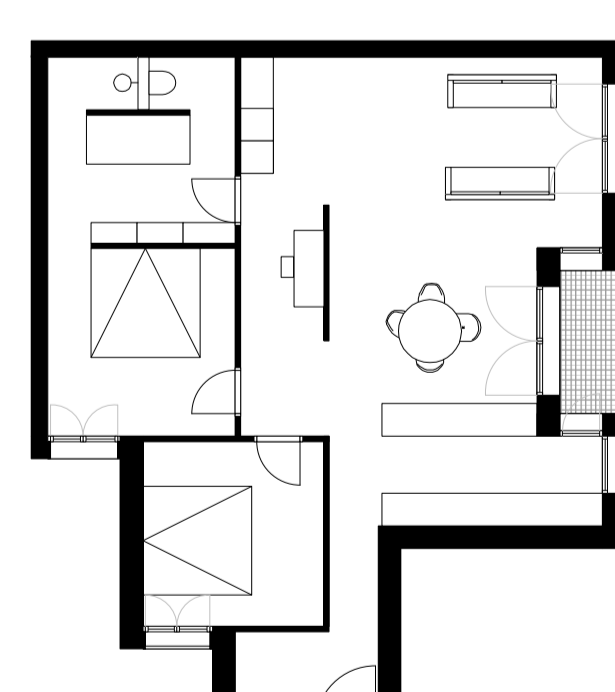
doorsneden  
via Toledo



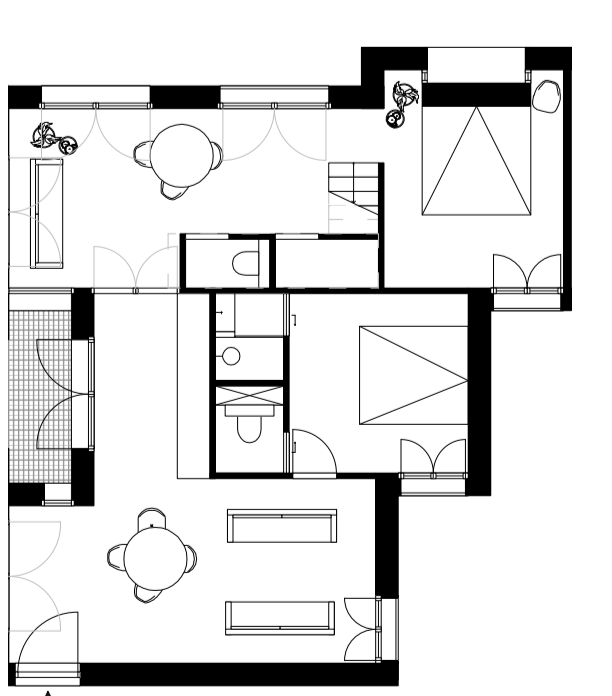
Doorsneden  
Vico due porte a Toledo



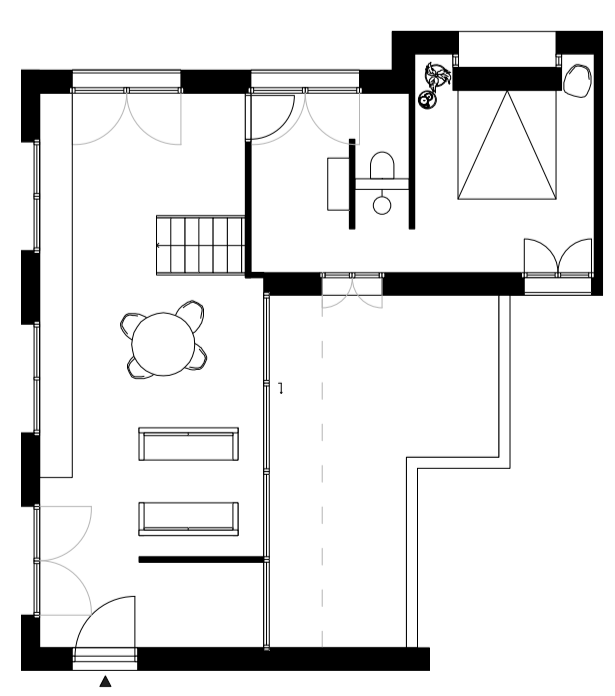
appartement A  
verdieping 1-4  
80 m<sup>2</sup> | 16x



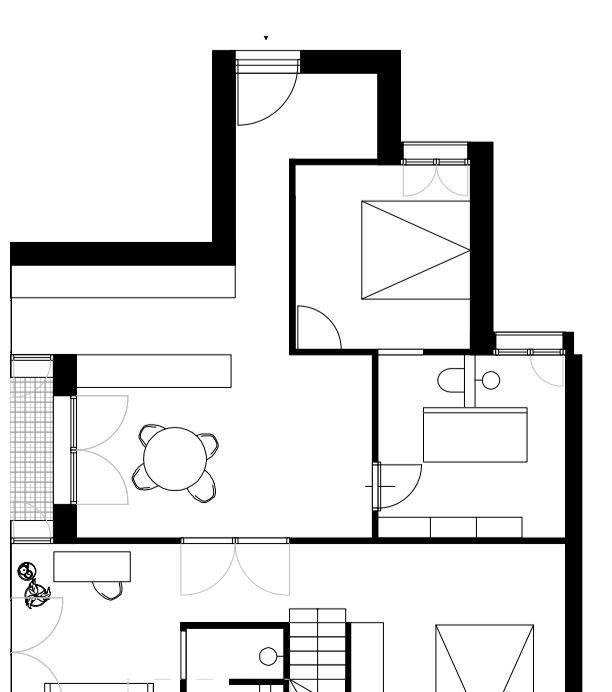
appartement B  
verdieping 1-4  
100 m<sup>2</sup> | 16x



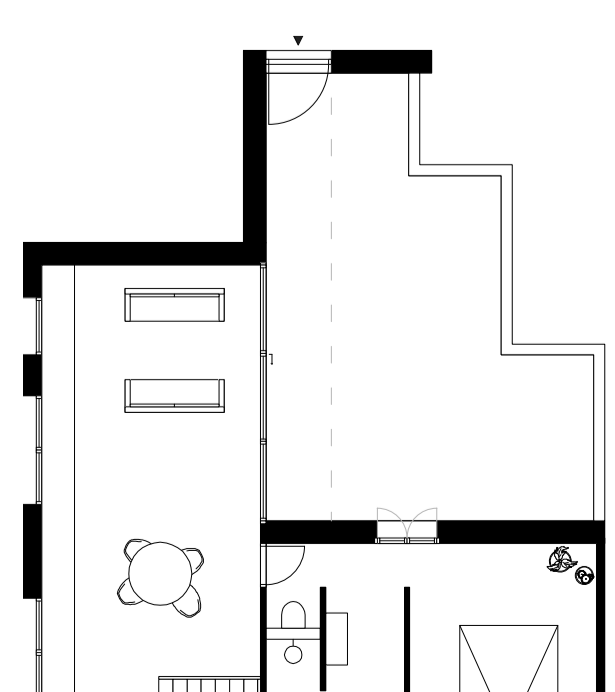
appartement C  
verdieping 5



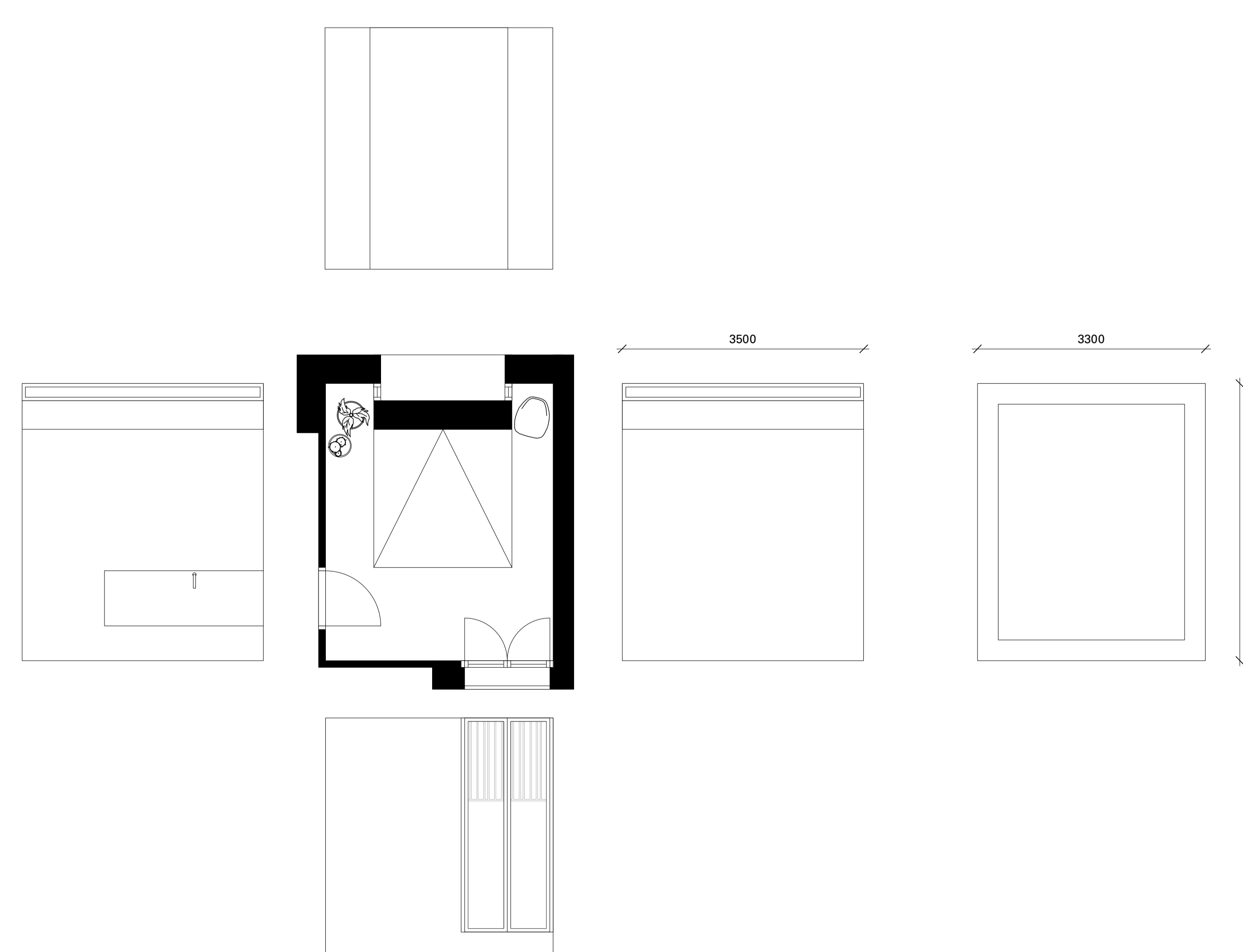
appartement C  
verdieping 6



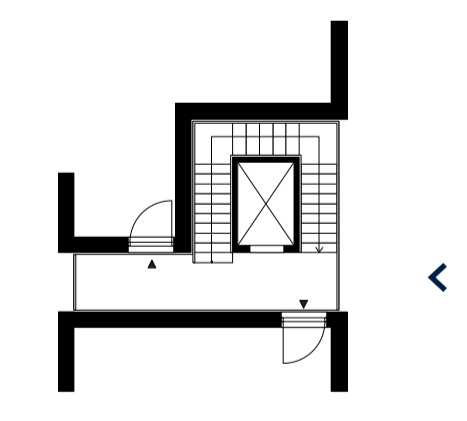
appartement D  
verdieping 5



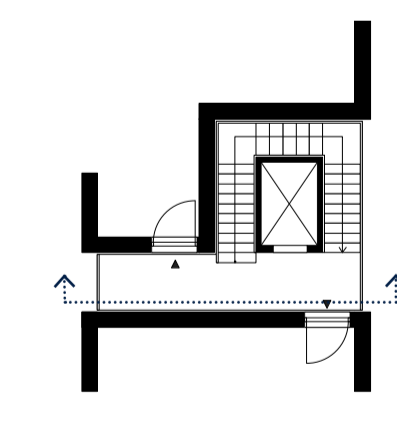
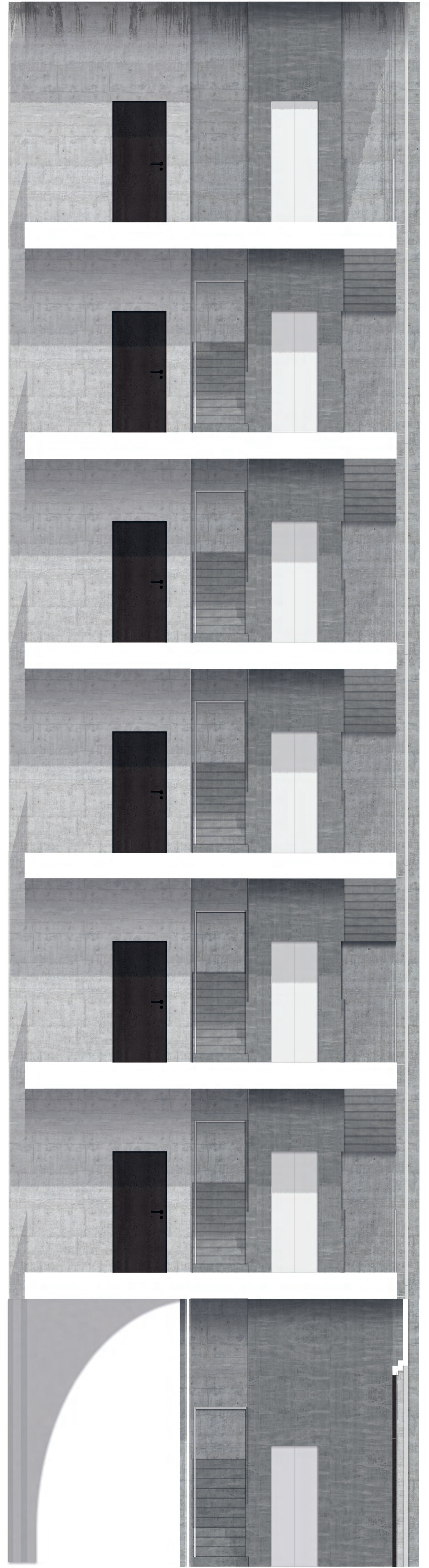
appartement D  
verdieping 6



wanduitslag  
slaapkamer  
appartement 80m<sup>2</sup>  
schaal 1:50



aansicht trap ontwerp  
Piazza Montecalvario



doorsneden trapontwerp

